

MRDL / MRIDL

Монтажные рамы для крышных вентиляторов

Применение

- Для установки и монтажа крышных вентиляторов серий Tower-H, Tower-V, Tower-H EC, Tower-V EC, Tower-A, Tower-AL на плоских крышах.
- Исключают попадание воды внутрь вентиляционного канала.



Конструкция

- Монтажные рамы выпускаются в простом (тип MRDL) или изолированном исполнении (тип MRIDL).
- Корпус монтажной рамы изготавливается из оцинкованной стали.
- В серии **MRIDL** имеется теплошумоизоляционный слой из минеральной ваты толщиной 20 мм.
- Специальные фланцы у основания рамы позволяют легко и надежно монтировать ее на кровле.
- На корпусе предусмотрены отверстия с резьбой для крепления вентилятора с помощью болтов.
- В размерах 630-1100 предусмотрена съемная панель на болтах для упрощения монтажа.

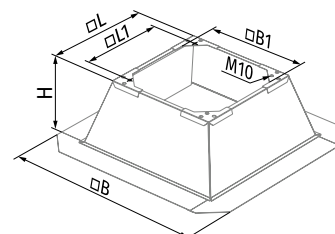
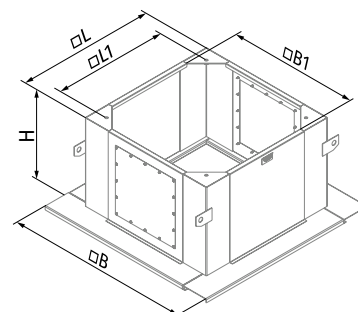
Монтаж

- Монтажная рама закрепляется на кровле с помощью фланцев у основания и изолируется.
- Вентилятор закрепляется на монтажной раме с помощью болтов.

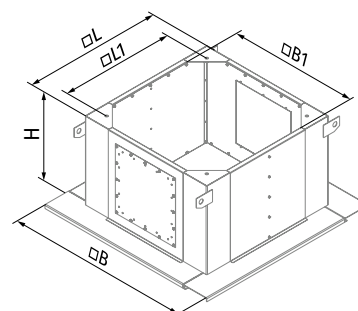
Габаритные размеры, мм

Модель	B	B1	H	L	L1	Масса, кг
MRDL 200-225	720	254	300,5	301	245	10,4
MRDL 250-315	810	352	300,5	401	330	12,0
MRDL 355-400	980	506	300,5	561	450	16,4
MRDL 450-500	997	576	300,5	631	535	16,9
MRDL 560	1180	770	300,5	817	750	26,7
MRDL 630	1212	852	600,0	912	750	65,9
MRDL 710, 800	1262	902	600,0	962	840	68,5
MRDL 900	1512	1152	650,0	1212	1050	85,7
MRDL 1000, 1100	1712	1352	730,0	1412	1240	103,7

Модель	B	B1	H	L	L1	Масса, кг
MRIDL 200-225	720	254	300,5	301	245	13,8
MRIDL 250-315	810	352	300,5	401	330	16,9
MRIDL 355-400	980	506	300,5	561	450	20,3
MRIDL 450-500	997	576	300,5	631	535	21,2
MRIDL 560	1180	770	300,5	817	750	35,7
MRIDL 630	1212	850	600,0	912	750	85,5
MRIDL 710, 800	1262	900	600,0	962	840	89,0
MRIDL 900	1512	1150	650,0	1212	1050	113,0
MRIDL 1000, 1100	1712	1350	730,0	1412	1240	140,6


 MRDL 220-225 – MRDL 560
 MRIDL 220-225 – MRIDL 560


MRDL 630 – MRDL 1000-1100



MRIDL 630 – MRIDL 1000-1100