

Primo

Канальные вентиляторы смешанного типа

Применение

- Канальные вентиляторы для приточно-вытяжной вентиляции различных коммерческих и промышленных помещений, требующих мощного воздушного потока.
- Совместимы с воздуховодами диаметром 200, 355 и 400 мм.
- Объединяют в себе широкие возможности и высокие технические параметры осевых и центробежных вентиляторов, обеспечивая мощный воздушный поток.



Производительность:

до 3350 м³/ч

931 л/с



Потребляемая мощность:

от 82 Вт



Уровень звукового

давления:

от 39 дБА



Конструкция

- Корпус изготовлен из полимера (для моделей 355 и 400 корпус дополнительно укреплен металлическим кожухом).
- Благодаря конической форме крыльчатки и специально спроектированным лопастям круговая скорость воздушного потока увеличивается, обеспечивая более высокое давление и производительность по сравнению со стандартными осевыми вентиляторами.
- Диффузор, специально спроектированная крыльчатка и спрямляющий аппарат на выходе корпуса вентилятора распределяют воздушный поток, обеспечивая оптимальное сочетание характеристик – высокую производительность и увеличенное давление при низком уровне шума.
- Корпус вентилятора оснащен герметичной клеммной коробкой для подключения к электросети.

Двигатель

- Трёхскоростной четырёхполюсный.
- Однофазное питание 220–240 В, 50 Гц.
- Снабжен шарикоподшипниками для длительного срока службы (до 40 000 часов).
- Все двигатели имеют защиту от тепловой перегрузки с ручным сбросом.

Регулировка скорости

- Вентилятор управляется трехступенчатым контроллером **CDPE-3 E5** или плавным тиристорным контроллером, подключенным к клемме максимальной скорости.

Монтаж

- Вентиляторы предназначены для монтажа в системе воздуховодов в любой точке и под любым углом. В одной системе возможна установка нескольких вентиляторов параллельно для увеличения производительности или последовательно для увеличения рабочего давления. Корпус вентилятора снабжен монтажными кронштейнами для подвешиваемого монтажа.
- Вентиляторы могут быть установлены с помощью кронштейна **UM Primo** соответствующего размера (заказывается отдельно, доступен для моделей 355 и 400).

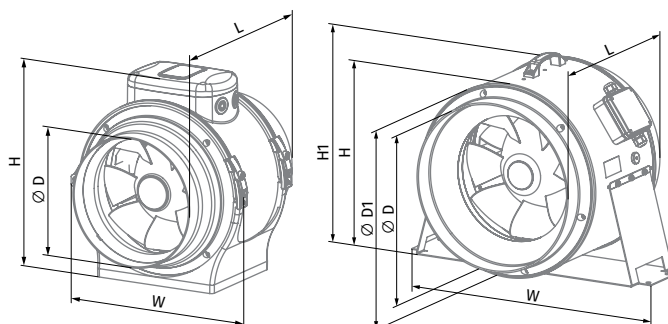


Primo 200

Primo 355, 400

Габаритные размеры, мм

Модель	∅ D	∅ D1	H	H1	L	W
Primo 200	198,5	–	308	–	302	293
Primo 355	355	406	408	439	372	566
Primo 400	400	451	453	484	415	623



Primo 200

Primo 355, 400

Условное обозначение

Серия Диаметр патрубка, мм
Primo 200; 355; 400

Опции

US: трёхпозиционный переключатель скорости

FR1: плавный регулятор скорости от 0 до 100 % и кабель питания с сетевой вилкой

G1: регулятор скорости, регулятор температуры с наружным датчиком температуры, кабель питания с сетевой вилкой

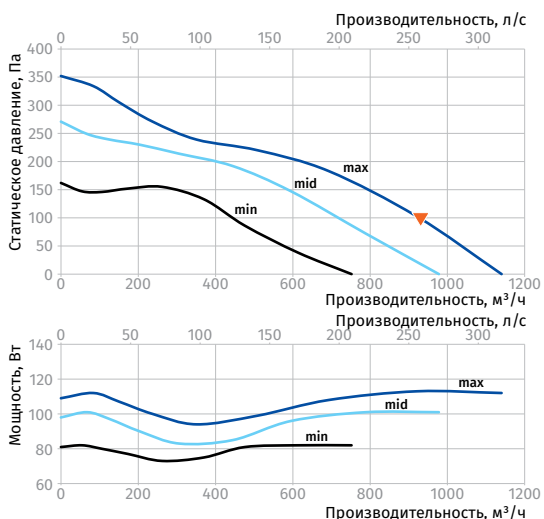
W1: кабель питания с сетевой вилкой

Технические характеристики

Параметры	Primo 200		
	min	mid	max
Скорость			
Напряжение питания, В/50 Гц		1~230	
Мощность, Вт	82	101	113
Потребляемый ток, А	0,37	0,45	0,51
Максимальная производительность, м³/ч (л/с)	752 (209)	978 (272)	1140 (317)
Частота вращения, мин⁻¹	1866	2400	2738
Уровень звукового давления на расст. 3 м, дБА	39	46	50
Температура перемещаемого воздуха, °С		-25...+55	
Защита		IPX4	
Защита двигателя		IP20	
ErP		2018	

PRIMO 200

Уровень звуковой мощности по фильтру А	Общ.	Октавные полосы, Гц								LpA 3 м	LpA 1 м
		63	125	250	500	1000	2000	4000	8000		
L _{WA} ко входу, дБА	74	45	60	68	69	68	66	60	49	54	64
L _{WA} к выходу, дБА	77	53	64	71	71	71	68	60	49	56	66
L _{WA} к окружению, дБА	70	45	51	63	66	65	62	53	42	50	60



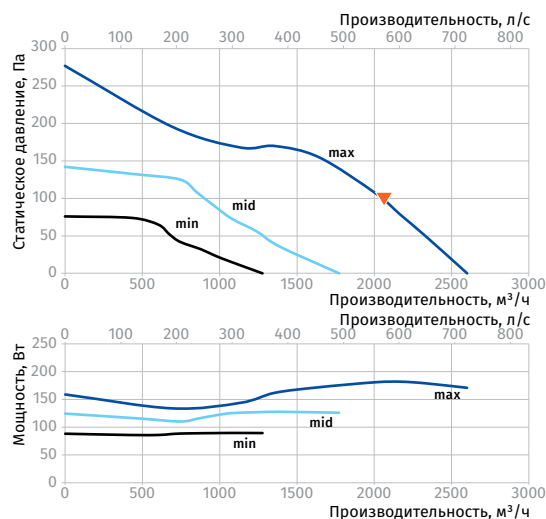
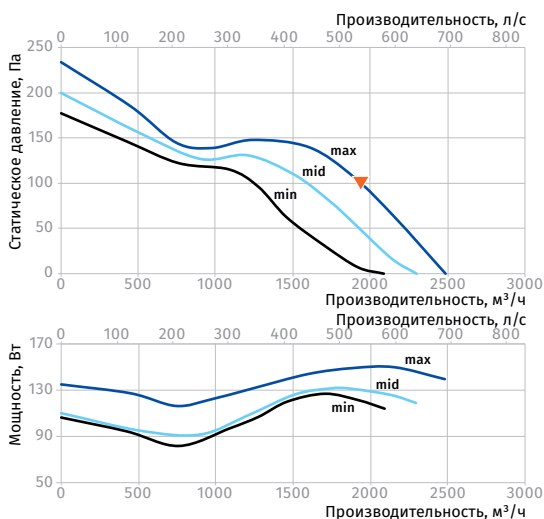
Параметры	Primo 355					
	min	mid	max	min	max	
Скорость						
Напряжение питания, В		1~ 230			1~ 230	
Частота, Гц		50			60	
Мощность, Вт	126	131	150	90	128	182
Потребляемый ток, А	0,60	0,58	0,66	0,43	0,60	0,85
Максимальная производительность, м³/ч (л/с)	2090 (581)	2296 (638)	2485 (690)	1277 (355)	1771 (492)	2600 (722)
Частота вращения, мин⁻¹	1350	1400	1470	996	1360	1632
Уровень звукового давления на расст. 3 м, дБА	38	38	43	37	38	43
Температура перемещаемого воздуха, °С		-25...+55			-25...+55	
Защита		IPX4			IPX4	
Защита двигателя		IP20			IP20	
ErP		2018			2018	

PRIMO 355 50 Гц

Уровень звуковой мощности по фильтру А	Общ.	Октавные полосы, Гц								LpA 3 м	LpA 1 м
		63	125	250	500	1000	2000	4000	8000		
L _{WA} ко входу, дБА	69	50	61	63	60	63	60	56	48	49	59
L _{WA} к выходу, дБА	69	56	61	63	61	65	59	54	48	49	59
L _{WA} к окружению, дБА	63	42	49	61	53	57	50	46	35	43	53

PRIMO 355 60 Гц

Уровень звуковой мощности по фильтру А	Общ.	Октавные полосы, Гц								LpA 3 м	LpA 1 м
		63	125	250	500	1000	2000	4000	8000		
L _{WA} ко входу, дБА	69	50	61	63	60	63	60	56	48	49	59
L _{WA} к выходу, дБА	69	56	61	63	61	65	59	54	48	49	59
L _{WA} к окружению, дБА	63	42	49	61	53	57	50	46	35	43	53



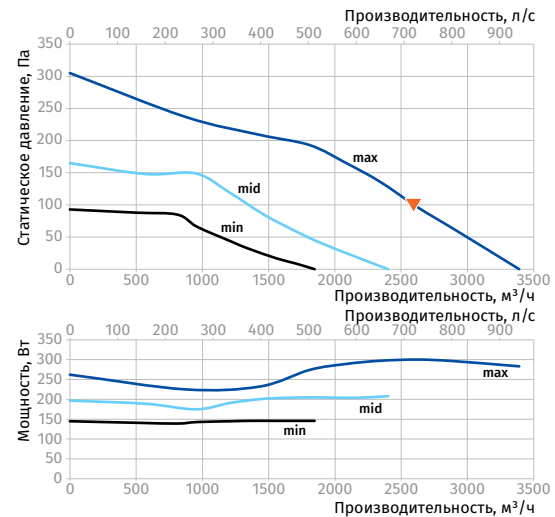
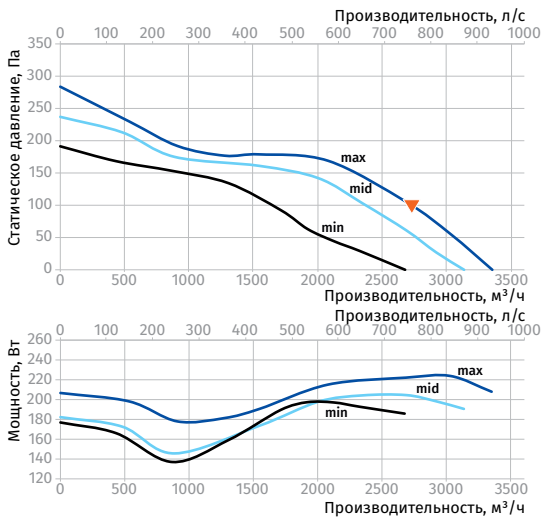
Параметры	Primo 400					
	min	mid	max	min	mid	max
Скорость						
Напряжение питания, В		1~230			1~230	
Частота, Гц		50			60	
Мощность, Вт	197	204	224	146	208	300
Потребляемый ток, А	0,91	0,90	0,98	0,73	1,00	1,40
Максимальная производительность, м³/ч (л/с)	2677 (744)	3136 (871)	3350 (931)	1846 (513)	2401 (667)	3390 (942)
Частота вращения, мин⁻¹	1320	1390	1446	1000	1320	1566
Уровень звукового давления на расст. 3 м, дБА	40	42	43	38	42	43
Температура перемещаемого воздуха, °С		-25...+55			-25...+55	
Защита		IPX4			IPX4	
Защита двигателя		IP20			IP20	
ErP		2018			2018	

PRIMO 400 50 Гц

Уровень звуковой мощности по фильтру А	Общ.	Октавные полосы, Гц								LpA 3 м	LpA 1 м
		63	125	250	500	1000	2000	4000	8000		
LWA ко входу, дБА	71	57	62	66	65	64	61	55	47	51	61
LWA к выходу, дБА	73	57	65	63	67	68	63	59	51	52	62
LWA к окружению, дБА	64	45	52	53	57	60	54	48	38	43	53

PRIMO 400 60 Гц

Уровень звуковой мощности по фильтру А	Общ.	Октавные полосы, Гц								LpA 3 м	LpA 1 м
		63	125	250	500	1000	2000	4000	8000		
LWA ко входу, дБА	71	57	62	66	65	64	61	55	47	51	61
LWA к выходу, дБА	73	57	65	63	67	68	63	59	51	52	62
LWA к окружению, дБА	64	45	52	53	57	60	54	48	38	43	53



КАНАЛЬНЫЕ ВЕНТИЛЯТОРЫ