

"QUATRO C" DESIGN



Quatro C 100
Quatro C 125
Quatro C 150



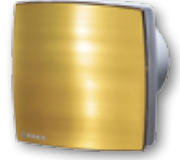
Quatro
Platinum C



Quatro
Hi-tech C



Quatro Hi-tech
Chrome C



Quatro Hi-tech
Gold C

■ Verwendungszweck

- Abluftventilatoren

■ Anwendungen

- Wohngebäude
- Wohnungen
- Büros
- Nutzräume
- Geschäftsräume
- Restaurants
- Arbeitsplätze
- Krankenhäuser
- Kinderbetreuungseinrichtungen

■ Ausführungen

Schnurschalter

- Schnurschalter

Zeitschalter

- Nachlaufschalter, einstellbar von 2 bis 30 Min.

Feuchtigkeitssensor

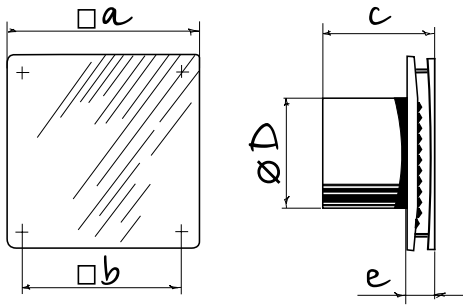
- Einschaltfeuchte, einstellbar von 60 bis 90 %
- Nachlaufzeit, einstellbar von 2 bis 30 Min.

■ Eigenschaften

- Wand- oder Deckenmontage
- Die Modelle der Serie Blauberg Quatro Bivolt verfügen über speziell ausgelegte Motoren, welche mit der Stromversorgung 127 V und 220 V kompatibel sind
- Einfache Wartung
- Dauerbetrieb
- Rückschlagklappe
- Kugellagermotor
- Design: Metallic (Quatro Platinum C), Aluminium (Quatro Hi-tech C), Chrom (Quatro Hi-tech Chrome C), Gold (Quatro Hi-tech Gold C)
- 5 Jahre Garantie

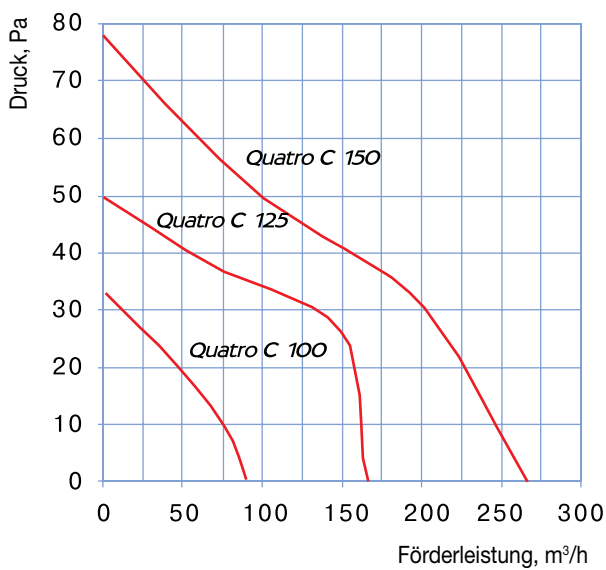
Modell	Schnurschalter	Nachlaufschalter	Feuchtigkeits-sensor
Quatro C 100			
Quatro C 100 S	●		
Quatro C 100 T		●	
Quatro C 100 ST	●	●	
Quatro C 100 H		●	●
Quatro C 100 SH	●	●	●
Quatro C 125			
Quatro C 125 S	●		
Quatro C 125 T		●	
Quatro C 125 ST	●	●	
Quatro C 125 H		●	●
Quatro C 125 SH	●	●	●
Quatro C 150			
Quatro C 150 S	●		
Quatro C 150 T		●	
Quatro C 150 ST	●	●	
Quatro C 150 H		●	●
Quatro C 150 SH	●	●	●

■ Außenabmessungen

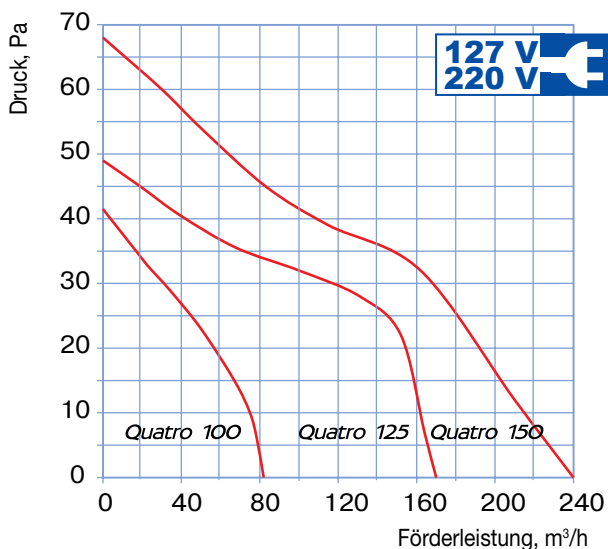


Modell	Maße, mm				
	a	b	c	d	e
Quatro C 100	152	120	126	100	30
Quatro C 125	177	140	135	125	34
Quatro C 150	206	165	154	150	36

■ Technische Daten



Kenndaten	Quatro C 100	Quatro C 125	Quatro C 150
Versorgungsspannung, V	220-240	220-240	220-240
Nennleistung, W	14	16	24
Förderleistung, m ³ /h	88	167	265
Schalldruckpegel, dB(A) 3 m	33	34	37
Drehzahl, min ⁻¹	2300	2400	2400



Kenndaten	Quatro 100 Bivolt		Quatro 125 Bivolt		Quatro 150 Bivolt	
	127	220	127	220	127	220
Versorgungsspannung, V	127	220	127	220	127	220
Frequenz, Hz	60		60		60	
Nennleistung, W	10	9	16	15	25	25
Stromaufnahme, A	0,115	0,054	0,119	0,102	0,175	0,338
Drehzahl, min ⁻¹	2500		2400		2350	
Förderleistung, m ³ /h	82		170		240	
Schalldruckpegel, dB(A) 3 m	33		35		37	
Schutzart	IP34		IP34		IP34	



■ Verpackung

