

## RENEO D

### Приточно-вытяжные установки с рекуперацией тепла

#### Особенности

- Вентиляционные установки для организации эффективной энергосберегающей приточно-вытяжной вентиляции в квартирах, домах и коттеджах.
- Рекуперация тепла минимизирует тепловые потери в холодное время года и снижает нагрузку на кондиционер воздуха в теплое время года.
- Обеспечивают качественный регулируемый воздухообмен для создания индивидуального микроклимата.



**Производительность:**  
до 310 м³/ч  
86,1 л/с



**Эффективность рекуперации:**  
до 91 %



#### Конструкция

- Корпус изготовлен из вспененного полипропилена (EPP), который имеет высокие тепло- и звукоизоляционные свойства.
- Установки **Renéo D 181 / 241** имеют плоскую крышку, на которую можно установить декоративную панель (продается отдельно).



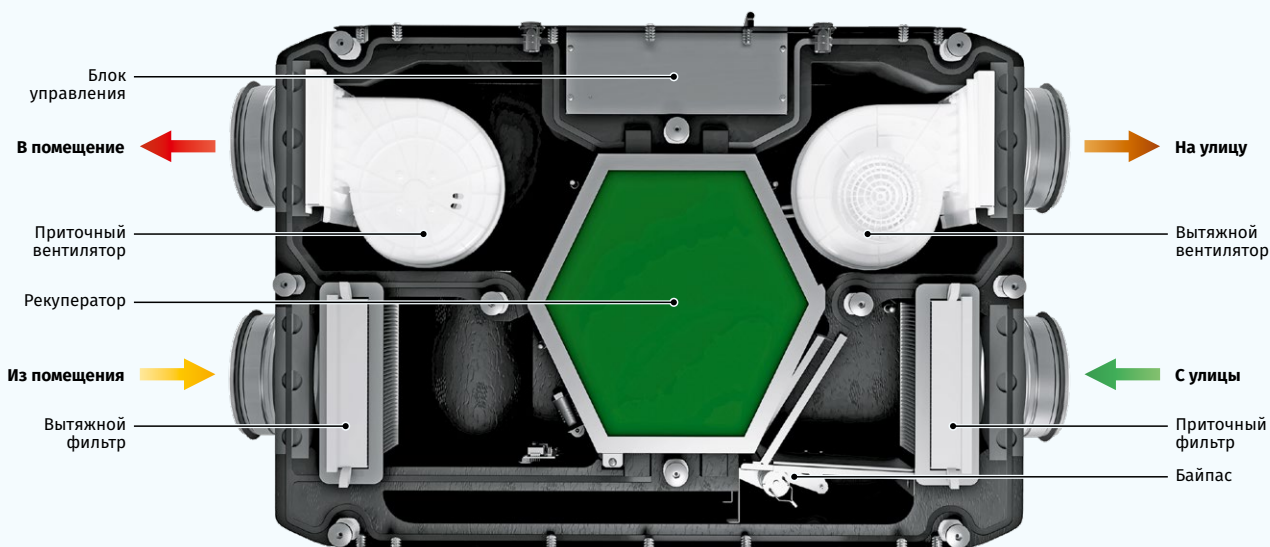
#### Двигатели

- Используются высокоэффективные электронно-коммутируемые (EC) двигатели с внешним ротором, оборудованные центробежным рабочим колесом.

#### Фильтрация воздуха

- Высокую степень очистки приточного воздуха обеспечивают два встроенных фильтра с классом очистки **Coarse 90% (G4)**.
- Опционально доступен приточный фильтр **ePM1 (F7)**.

ВЕНТИЛЯЦИОННЫЕ УСТАНОВКИ С РЕКУПЕРАЦИЕЙ ТЕПЛА В EPP-КОРПУСЕ



### Рекуперация тепла

- В установке **Reneo D** применяется пластинчатый противоточный рекуператор из полистирола. Для сбора и отвода конденсата в установке предусмотрен поддон.
- В установке **Reneo D...-E** применяется энтальпийный противоточный рекуператор, который возвращает тепло и влагу.



### Управление и автоматика

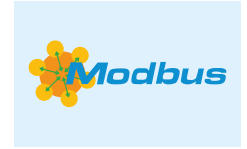
- Установки **Reneo D S21** оборудованы встроенной системой автоматики. Панель управления поставляется отдельно.
- Контроллер S21 дает возможность интегрировать установку в систему **Умный дом** или **BMS (Building Management System)**.
- Доступно управление установкой по Wi-Fi с помощью приложения **Blauberg Home**.



Скачать приложение **Blauberg Home** для Android



Скачать приложение **Blauberg Home** для iOS







### Байпас

- Установки **Reneo D** оборудованы байпасом для летнего проветривания.

### Монтаж

- Установки предназначены для подвесного потолочного, напольного и настенного монтажа.

### Функции автоматки

Функции	Reneo D S21	Reneo D S14
Управление по мобильному приложению через Wi-Fi	+	-
Управление с помощью дистанционной панели проводной	Панель управления S22 (опция) 	Панель управления S14 
Управление с помощью дистанционной панели беспроводной	Панель управления S22 Wi-Fi (опция) 	-
Управление с помощью дистанционной LCD-панели проводной	Панель управления S25 (опция) 	-
BMS (Building Management System)	RS-485	-
	Wi-Fi	-
	Ethernet	-
	MODBUS (RTU, TCP)	-
Сервис Blauberg Cloud Server	+	-
Переключение скорости	+	+
Индикация замены фильтров	По таймеру фильтра	По таймеру фильтра
	По прессостату загрязненности	-
Индикация аварии	Полное описание аварии в мобильном приложении	LED-индикация о наличии аварии
Работа по недельному расписанию	+	-
Байпас	Автоматический	-
	Ручной	Ручной
Таймер	+	-
Режим "Boost"	+	-
Режим "Камин"	+	-
Защита от обмерзания	С помощью циклических остановок приточного вентилятора	С помощью циклических остановок приточного вентилятора
	С помощью преднагрева (опция)	-
Подключение догрева	Опция	-
Контроль минимальной температуры приточного воздуха	+	-
Контроль влажности	Опция	Опция
Контроль CO <sub>2</sub>	Опция	Опция
Контроль VOC	Опция	-
Контроль PM2.5	Опция	-
Подключение датчика пожарной сигнализации	Опция	Опция

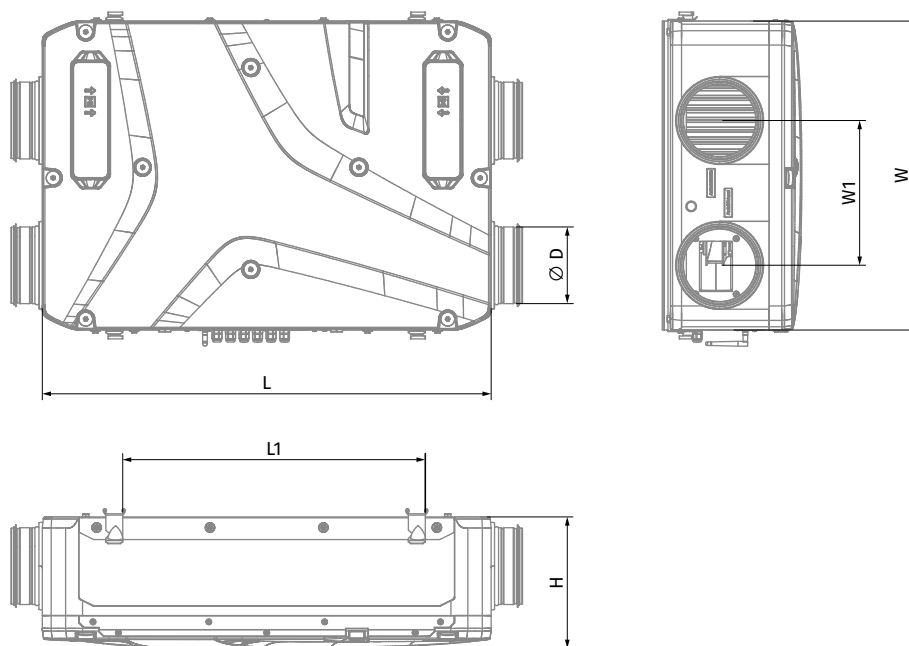
Опция: функционал доступен при приобретении соответствующего аксессуара (см. раздел "Аксессуары")

### Условное обозначение

Серия	Тип корпуса	Типоразмер	Модификация	Тип рекуператора	Тип контроллера
Repeo	D: подвесной	18: номинальный расход воздуха	0: по умолчанию (дизайн "Y") 1: плоский дизайн с возможностью крепления декоративной панели	- : рекуператор тепла E: рекуператор энергии	S21 S14

### Габаритные размеры, мм

Модель	∅ D	H	L	L1	W	W1
Repeo D	160	272	930	627	640	300



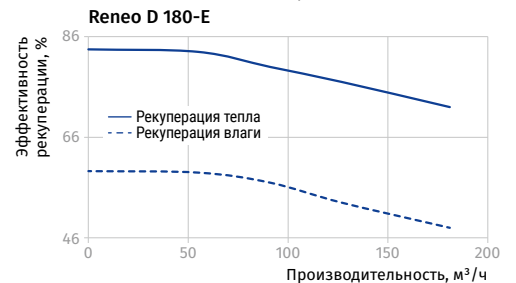
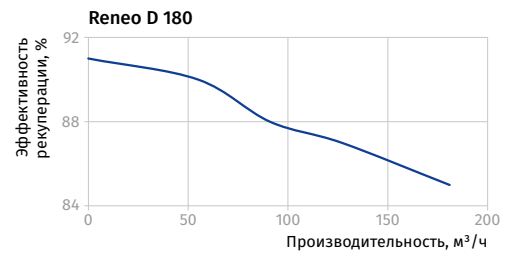
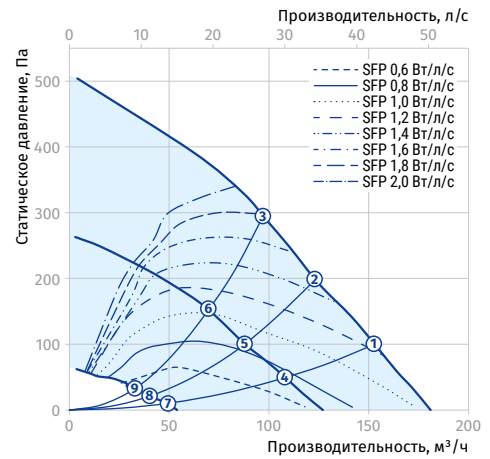
### Технические характеристики

Параметры	Reneo D 180	Reneo D 180-E
Напряжение, В / 50 Гц	230	230
Максимальная мощность, Вт	53	53
Максимальный ток, А	0,49	0,49
Максимальный расход, м³/ч	181	181
Уровень звукового давления на расст. 3 м*, дБА	29	29
Температура перемещаемого воздуха, °C	45	45
Материал корпуса	EPP	EPP
Изоляция	25 мм	25 мм
Вытяжной фильтр	Coarse >60 %	Coarse >60 %
Приточный фильтр	Coarse >60 % (G4) (опция: ePM1 60 % (F7))	Coarse >60 % (G4) (опция: ePM1 60 % (F7))
Диаметр воздуховода, мм	160	160
Масса, кг	12	15
Эффективность рекуперации, %	91	84
Тип рекуператора	Противоточный	Противоточный
Материал рекуператора	Полистирол	Энтальпийная мембрана
Класс энергоэффективности	A+	A

\* Уровень звукового давления на расстоянии 3 м приведен для точки 4

### RENEO D 180

Уровень звуковой мощности по фильтру А	Общ.	Октавные полосы, Гц								LpA 3 м	LpA 1 м
		63	125	250	500	1000	2000	4000	8000		
<b>Точка 1</b>											
L <sub>WA</sub> ко входу притока, дБА	66	37	40	44	61	57	52	53	46	46	55
L <sub>WA</sub> к выходу притока, дБА	69	39	42	46	64	60	55	56	48	49	58
L <sub>WA</sub> ко входу вытяжки, дБА	52	27	30	34	45	42	39	31	27	32	41
L <sub>WA</sub> к выходу вытяжки, дБА	49	26	29	32	43	40	37	29	26	29	39
L <sub>WA</sub> к окружению, дБА	58	36	44	43	50	50	45	43	35	37	47
<b>Точка 4</b>											
L <sub>WA</sub> ко входу притока, дБА	59	30	33	37	48	48	45	43	35	39	49
L <sub>WA</sub> к выходу притока, дБА	61	32	35	39	51	51	47	45	37	40	50
L <sub>WA</sub> ко входу вытяжки, дБА	46	20	23	27	36	35	32	23	27	25	35
L <sub>WA</sub> к выходу вытяжки, дБА	48	21	24	28	38	37	34	24	28	26	37
L <sub>WA</sub> к окружению, дБА	49	26	34	33	39	41	38	32	26	29	38



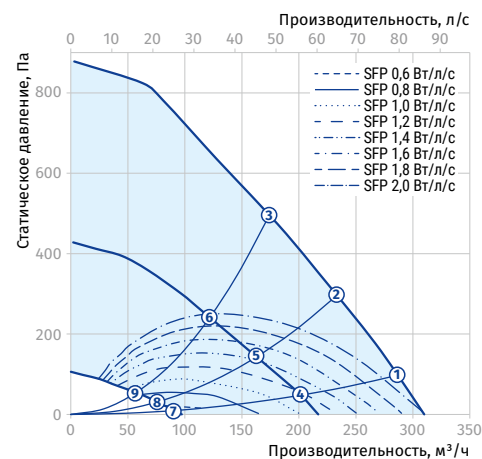
ВЕНТИЛЯЦИОННЫЕ УСТАНОВКИ С РЕКУПЕРАЦИЕЙ ТЕПЛА В ЕРР-КОРПУСЕ

Параметры	Reneo D 240	Reneo D 240-E
Напряжение, В / 50 Гц	230	230
Максимальная мощность, Вт	171	171
Максимальный ток, А	1,34	1,34
Максимальный расход, м³/ч	310	310
Уровень звукового давления на расст. 3 м*, дБА	33	33
Температура перемещаемого воздуха, °С	45	45
Материал корпуса	EPP	EPP
Изоляция	25 мм	25 мм
Вытяжной фильтр	Coarse >60 %	Coarse >60 %
Приточный фильтр	Coarse >60 % (G4) (опция: ePM1 60 % (F7))	Coarse >60 % (G4) (опция: ePM1 60 % (F7))
Диаметр воздуховода, мм	160	160
Масса, кг	12	15
Эффективность рекуперации, %	91	81
Тип рекуператора	Противоточный	Противоточный
Материал рекуператора	Полистирол	Энтальпийная мембрана
Класс энергоэффективности	A	A

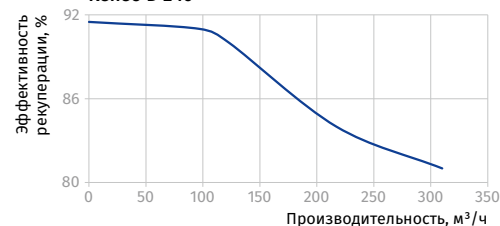
\* Уровень звукового давления на расстоянии 3 м приведен для точки 4

### RENEO D 240

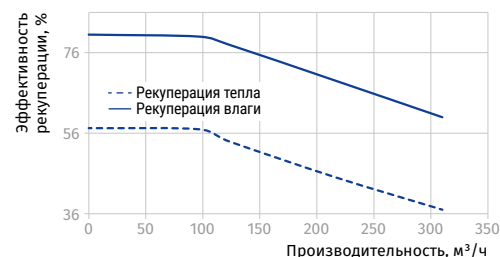
Уровень звуковой мощности по фильтру А	Общ.	Октавные полосы, Гц								LpA 3 м	LpA 1 м
		63	125	250	500	1000	2000	4000	8000		
<b>Точка 1</b>											
L <sub>WA</sub> ко входу притока, дБА	71	48	50	54	58	59	60	58	58	51	61
L <sub>WA</sub> к выходу притока, дБА	75	50	53	57	61	62	63	61	61	54	64
L <sub>WA</sub> ко входу вытяжки, дБА	54	37	40	44	45	43	37	32	26	33	43
L <sub>WA</sub> к выходу вытяжки, дБА	51	35	38	42	43	41	35	30	25	31	41
L <sub>WA</sub> к окружению, дБА	61	39	47	46	50	48	45	43	40	50	
<b>Точка 4</b>											
L <sub>WA</sub> ко входу притока, дБА	65	41	44	48	51	54	50	49	48	45	54
L <sub>WA</sub> к выходу притока, дБА	67	43	46	50	54	57	53	52	51	47	56
L <sub>WA</sub> ко входу вытяжки, дБА	46	29	32	36	37	37	25	22	23	25	35
L <sub>WA</sub> к выходу вытяжки, дБА	48	30	34	38	39	39	26	23	24	27	37
L <sub>WA</sub> к окружению, дБА	53	31	39	38	44	46	39	36	32	33	42



Reneo D 240



Reneo D 240-E



## Аксессуары

		Reneo D 180(-E) S21	Reneo D 181(-E) S21	Reneo D 180(-E) S14	Reneo D 181(-E) S14	Reneo D 240(-E) S21	Reneo D 241(-E) S21	Reneo D 240(-E) S14	Reneo D 241(-E) S14
Панельный фильтр G4		FP 205x200x48 Coarse 90% G4	FP 205x200x48 Coarse 90% G4	FP 205x200x48 Coarse 90% G4	FP 205x200x48 Coarse 90% G4	FP 205x200x48 Coarse 90% G4	FP 205x200x48 Coarse 90% G4	FP 205x200x48 Coarse 90% G4	FP 205x200x48 Coarse 90% G4
Панельный фильтр F7		FP 205x200x48 ePM1 60% F7	FP 205x200x48 ePM1 60% F7	FP 205x200x48 ePM1 60% F7	FP 205x200x48 ePM1 60% F7	FP 205x200x48 ePM1 60% F7	FP 205x200x48 ePM1 60% F7	FP 205x200x48 ePM1 60% F7	FP 205x200x48 ePM1 60% F7
Декоративная панель		-	EP-Reneo D 181	-	EP-Reneo D 181	-	EP-Reneo D 181	-	EP-Reneo D 181
LCD-панель управления проводная		S25	S25	-	-	S25	S25	-	-
Панель управления проводная		S22	S22	-	-	S22	S22	-	-
Панель управления беспроводная		S22 Wi-Fi	S22 Wi-Fi	-	-	S22 Wi-Fi	S22 Wi-Fi	-	-
Внутренний датчик влажности		FS2	FS2	FS2	FS2	FS2	FS2	FS2	FS2
Внутренний датчик CO <sub>2</sub>		CD-3	CD-3	-	-	CD-3	CD-3	-	-
Датчик CO <sub>2</sub> с индикацией		CD-1	CD-1	CD-1	CD-1	CD-1	CD-1	CD-1	CD-1
Датчик CO <sub>2</sub>		CD-2	CD-2	CD-2	CD-2	CD-2	CD-2	CD-2	CD-2
Датчик влажности		HR-S	HR-S	HR-S	HR-S	HR-S	HR-S	HR-S	HR-S
Электрический нагреватель преднагрева		EVH 160 S21 V.2	EVH 160 S21 V.2	-	-	EVH 160 S21 V.2	EVH 160 S21 V.2	-	-
Электрический нагреватель догрева		ENH 160 S21 V.2	ENH 160 S21 V.2	-	-	ENH 160 S21 V.2	ENH 160 S21 V.2	-	-
Сифон гидравлический (для установок без энтальпийного рекуператора)		SFK 20x32	SFK 20x32	SFK 20x32	SFK 20x32	SFK 20x32	SFK 20x32	SFK 20x32	SFK 20x32
Шумоглушитель		SD 160	SD 160	SD 160	SD 160	SD 160	SD 160	SD 160	SD 160
Заслонка		VKA 160	VKA 160	VKA 160	VKA 160	VKA 160	VKA 160	VKA 160	VKA 160
Электропривод		TF230	TF230	TF230	TF230	TF230	TF230	TF230	TF230

ВЕНТИЛЯЦИОННЫЕ УСТАНОВКИ С РЕКУПЕРАЦИЕЙ ТЕПЛА В ЕРР-КОРПУСЕ