



## Шумоглушители

# SD

для круглых каналов

### ■ Применение

- Для снижения уровня шума, возникающего при работе вентиляционного оборудования и распространяющегося по воздуховодам вентиляционных систем различных помещений.
- Используются совместно со звукоизолированными вентиляторами в помещениях с повышенным требованием к уровню шума вентиляционного оборудования.
- Совместимы с круглыми воздуховодами диаметром от 100 до 315 мм.

### ■ Конструкция

- Корпус изготавливается из оцинкованной стали и наполняется негорючим звукопоглощающим материалом с защитным покрытием от выдувания волокон.
- Герметичность соединения с воздуховодами обеспечивают соединительные фланцы с резиновым уплотнением.
- Широкий ассортимент типоразмеров с несколькими вариантами длины шумоглушителя.

### ■ Монтаж

- Монтаж с круглыми воздуховодами при помощи хомутов.
- Допускается монтаж шумоглушителя в любом положении.
- Для достижения большего эффекта поглощения, шумоглушители устанавливаются последовательно один за другим.

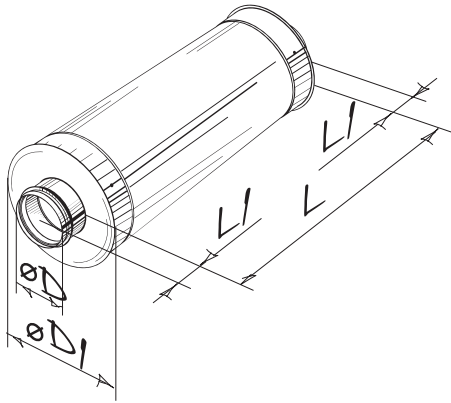
Снижение уровня шума, дБ (октавные полосы частот, Гц)

	63 Гц	125 Гц	250 Гц	500 Гц	1000 Гц	2000 Гц	4000 Гц	8000 Гц
SD 100/600	4	8	10	20	34	30	13	14
SD 100/900	5	10	15	23	44	30	16	15
SD 100/1200	6	11	19	28	50	34	20	18
SD 125/600	3	5	6	15	28	17	10	9
SD 125/900	4	9	12	22	43	22	16	12
SD 125/1200	4	9	16	27	48	27	21	17
SD 150/600	2	4	8	16	32	11	7	7
SD 150/900	3	5	9	18	36	25	13	14
SD 150/1200	4	8	14	25	43	30	18	19
SD 160/600	2	4	8	17	33	11	7	7
SD 160/900	2	5	10	19	37	25	13	15
SD 160/1200	4	10	14	24	42	30	19	20
SD 200/600	2	4	6	10	27	13	7	7
SD 200/900	3	7	11	20	39	23	8	7
SD 200/1200	4	10	14	23	40	26	13	12
SD 250/600	4	5	6	11	22	12	7	6
SD 250/900	4	5	7	16	32	20	12	10
SD 250/1200	4	6	8	17	34	22	14	12
SD 315/600	2	4	5	10	17	9	6	5
SD 315/900	3	5	8	17	30	14	10	8
SD 315/1200	4	7	11	22	36	18	14	10





■ Габаритные размеры



Тип	Размеры, мм				Масса, кг
	øD	øD1	L	L1	
SD 100/600	99	200	600	50	2,2
SD 100/900	99	200	900	50	3,2
SD 100/1200	99	200	1200	50	4,3
SD 125/600	124	225	600	50	2,7
SD 125/900	124	225	900	50	4,1
SD 125/1200	124	225	1200	50	5,4
SD 150/600	149	250	600	50	2,8
SD 150/900	149	250	900	50	4,2
SD 150/1200	149	250	1200	50	5,6
SD 160/600	159	260	600	50	3,1
SD 160/900	159	260	900	50	4,6
SD 160/1200	159	260	1200	50	6,2
SD 200/600	199	300	600	50	3,5
SD 200/900	199	300	900	50	5,3
SD 200/1200	199	300	1200	50	7,1
SD 250/600	249	350	600	50	4,2
SD 250/900	249	350	900	50	6,2
SD 250/1200	249	350	1200	50	8,3
SD 315/600	314	415	600	50	4,7
SD 315/900	314	415	900	50	7,1
SD 315/1200	314	415	1200	50	9,4

