



## Flexible Schalldämpfer

# SDF

für Rohrleitungen

### ■ Anwendung

- Verminderung des Geräusches von Lüftungsanlagen, die sich über die Luftleitungen der Anlagen ausbreitet.
- Werden zusammen mit geräuschisolierten Ventilatoren in Gebäuden mit hohen Anforderungen an Lärmschutz verwendet, wo viel Geräusch durch das Lüftungssystem produziert wird.
- Kompatibel mit Lüftungsrohren mit einem Durchmesser von 100 bis 315 mm.

### ■ Aufbau

- Das Gehäuse besteht aus einem äußeren und einem inneren flexiblen Spiralrohr aus einer Aluminiumlegierung, gefüllt mit einem nicht brennbaren schalldämpfenden Material.
- Die innere Oberfläche ist perforiert und mit einer Schutzschicht überdeckt, die das Ausblasen der Faser verhindert.
- Breites Sortiment von Typengrößen mit mehreren Längsvarianten.

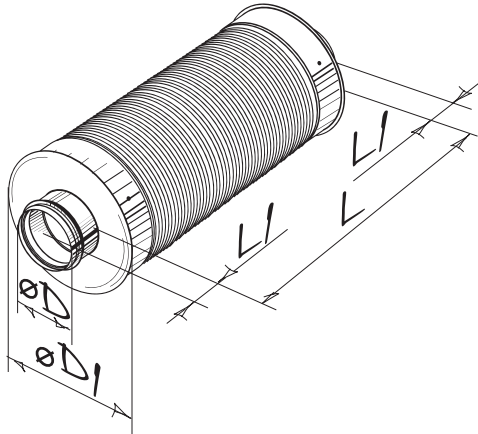
### ■ Montage

- Befestigung an den Rohrleitungen mit Schellen.
- Montage des Schalldämpfers in beliebiger Position.
- Für verbesserten Dämpfungseffekt können die Schalldämpfer in Reihe eingebaut werden.
- Damit der Schalldämpfer nicht durchhängt, wird er sowohl an den Enden als auch in der Mitte befestigt.

Herabsetzung des Geräuschpegels, dB (Oktavfrequenzband, Hz)

	63 Hz	125 Hz	250 Hz	500 Hz	1000 Hz	2000 Hz	4000 Hz	8000 Hz
SDF 100/600	6	8	13	22	28	34	17	20
SDF 100/900	8	10	15	25	33	40	21	23
SDF 100/2000	10	15	24	48	53	51	39	36
SDF 125/600	4	7	14	20	31	31	13	12
SDF 125/900	5	9	16	23	36	37	17	16
SDF 125/2000	7	15	23	47	55	50	28	25
SDF 150/600	3	7	12	32	40	40	19	20
SDF 150/900	4	8	14	40	48	49	26	25
SDF 150/2000	5	10	21	42	50	48	26	25
SDF 160/600	3	7	12	20	25	24	10	12
SDF 160/900	3	8	13	21	28	28	13	16
SDF 160/2000	5	11	20	40	48	48	25	25
SDF 200/600	2	5	12	20	26	21	10	10
SDF 200/900	3	6	12	22	28	24	12	13
SDF 200/2000	4	11	22	42	51	34	19	23
SDF 250/600	2	3	8	16	22	13	10	10
SDF 250/900	2	4	9	18	25	16	11	12
SDF 250/2000	3	6	16	30	39	27	17	22
SDF 315/600	2	4	9	18	21	12	7	9
SDF 315/900	2	5	11	21	24	14	8	10
SDF 315/2000	4	7	17	34	39	24	14	18

## ■ Außenabmessungen



Typ	Abmessungen, mm				Gewicht, kg
	øD	øD1	L	L1	
SDF 100/600	99	220	600	55	1,6
SDF 100/900	99	220	900	55	2,4
SDF 100/2000	99	220	2000	55	5,2
SDF 125/600	124	270	600	55	2,0
SDF 125/900	124	270	900	55	3,0
SDF 125/2000	124	270	2000	55	6,6
SDF 150/600	149	270	600	55	2,1
SDF 150/900	149	270	900	55	3,1
SDF 150/2000	149	270	2000	55	6,8
SDF 160/600	159	270	600	55	2,1
SDF 160/900	159	270	900	55	3,2
SDF 160/2000	159	270	2000	55	7,0
SDF 200/600	199	320	600	55	2,6
SDF 200/900	199	320	900	55	3,9
SDF 200/2000	199	320	2000	55	8,6
SDF 250/600	249	370	600	55	3,0
SDF 250/900	249	370	900	55	4,5
SDF 250/2000	249	370	2000	55	10,1
SDF 315/600	314	420	600	55	3,4
SDF 315/900	314	420	900	55	5,1
SDF 315/2000	314	420	2000	55	11,4

