

# SGR-3/1

## Сенсорный переключатель многоскоростных вентиляторов

### Применение

- Для включения/выключения и переключения скоростей вентиляторов с многоскоростным двигателем.



### Конструкция

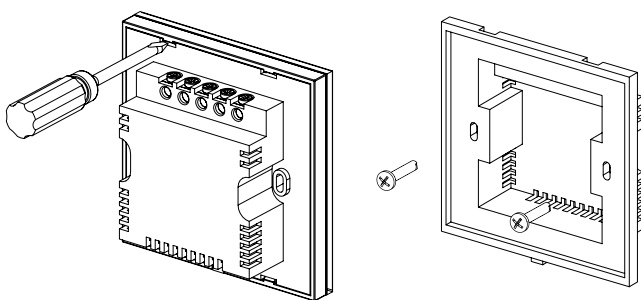
- Корпус изготавливается из высококачественного пластика.
- Чувствительная сенсорная панель выполнена из стекла и оснащена 3-мя кнопками со световой индикацией для переключения скоростей.
- Предназначен для внутрискрипного монтажа.
- Степень защиты от пыли и влаги – IP30.

### Управление

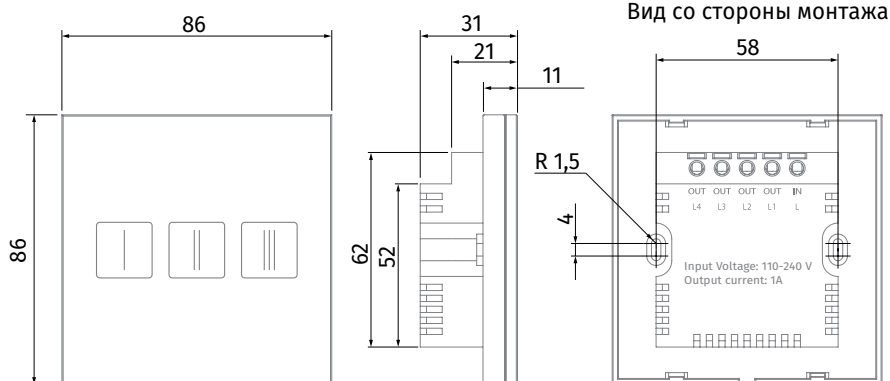
- Включение необходимой скорости вентиляторов осуществляется с помощью кнопки с соответствующей маркировкой.
- Выключение вентиляторов осуществляется повторным прикосновением к кнопке текущей скорости.

### Монтаж

- Устанавливается внутри помещений на стене в монтажной коробке.



### Габаритные размеры, мм



### Технические характеристики

Параметры	SGR-3/1
Напряжение питания, В	110-240
Частота, Гц	50/60
Макс. ток нагрузки, А	1
Количество переключаемых скоростей	3
Сечение кабеля, мм <sup>2</sup>	0,35...1
Температурный диапазон, °С	-10...+45
Диапазон влажности, %	5...80 (без конденсации)
Срок службы	100 000 срабатываний
Защита	IP30
Вес, г	138

### Схема подключения

