



SENSOR DREHZAHLSCHALTER



SGR-3/1



BETRIEBSANLEITUNG

Wir freuen uns, Ihnen den Sensor Drehzahlschalter SGR-3/1 vorzustellen.

EINLEITUNG

Die vorliegende Betriebsanleitung enthält eine technische Beschreibung, technische Daten, Funktions- und Wartungsvorschriften, Sicherheitsvorschriften und Warnungen für einen sicheren und störungsfreien Betrieb des Sensor Drehzahlschalters.

Vor der Montage und Inbetriebnahme des Geräts lesen Sie bitte die Betriebsanleitung sorgfältig durch und achten Sie insbesondere auf die Sicherheitsvorschriften.

Bewahren Sie diese Anleitung auf, solange Sie das Gerät verwenden.

ALLGEMEINE INFORMATIONEN

Der Sensor Drehzahlschalter SGR-3/1 ist ausgelegt für Ein- und Ausschalten von Lüftungsanlagen und Haushaltsventilatoren. Der Drehzahlschalter hat ein Sensor-Bedienteil mit drei Schaltflächen zur Geschwindigkeitsumschaltung.

SICHERHEITSVORSCHRIFTEN

Der Sensor Drehzahlschalter entspricht den Europäischen Normen und Standarten, den Richtlinien über die Niederspannung und elektromagnetische Verträglichkeit.

Trennen Sie den Sensor Drehzahlschalter von der Stromversorgung vor jegliche Arbeiten.

Sämtliche Service- und Wartungsarbeiten sind nur vom Fachpersonal gestattet, das über eine gültige Zulassung für elektrische Arbeiten verfügt.

Unsachgemäße Verwendung und unberechtigte Änderungen am Sensor Drehzahlschalter sind nicht gestattet.

Erfüllen Sie die vorliegenden Anforderungen um eine lange Lebensdauer des Sensor Drehzahlschalters zu sichern.

LAGER- UND BEFÖRDERUNGSVORSCHRIFTEN

Beförderung ist mit jeder Fahrzeugart in der Originalverpackung des Herstellers erlaubt. Die Verpackung muss gegen Witterungseinflüsse sowie mechanische Beschädigungen geschützt sein.

Den gelieferten Sensor Drehzahlschalter in der Originalverpackung des Herstellers kühl und trocken lagern.

Das Lagerumfeld darf keinen aggressiven und/oder chemischen Dämpfen, Mischungen oder Fremdstoffen ausgesetzt sein, die Korrosion verursachen und Anschluss-Abdichtungen beschädigen können.

Der Sensor Drehzahlschalter ist in einer Umgebung zu lagern, wo das Risiko der mechanischen Beschädigungen, Temperatur- und Feuchtigkeitsschwankungen minimiert sind.

Der gelieferte Sensor Drehzahlschalter muss bei einer Umgebungstemperatur von +5°C bis + 40°C gelagert werden.

HERSTELLERGARANTIE

Der Sensor Drehzahlschalter entspricht den Europäischen Normen und Standarten, den Richtlinien über die Niederspannung und elektromagnetische Verträglichkeit.

Der Sensor Drehzahlschalter entspricht den Europäischen Normen und Standarten, den Richtlinien über die Niederspannung und elektromagnetische Verträglichkeit. Hiermit erklären wir, dass der Sensor Drehzahlschalter mit der maßgeblichen Anforderungen aus Richtlinie 2004/108/EG über elektromagnetische Verträglichkeit, Richtlinie 89/336/ EWG, und Niederspannungsrichtlinie 2006/95/EG, Richtlinie 73/23/EWG, und Richtlinie 93/68/EWG über CE-Kennzeichnung übereinstimmt. Dieses Zertifikat ist nach der Prüfung des Produktes auf das oben genannte ausgestellt.

Der Hersteller garantiert einen normalen Betrieb des Sensor Drehzahlschalters für ein Jahr ab dem Verkauf durch das Einzelhandelsnetz unter der Voraussetzung, dass die Beförderungs-, Lagerungs-, Montage- und Betriebsregeln eingehalten wurden.

Im Falle einer Betriebsstörung während der Garantiefrist, welche auf ein Verschulden des Herstellers zurückzuführen ist, hat der Kunde den Anspruch auf Reparatur oder ein Austauschgerät.

Die Abwicklung findet über den Händler statt.

Beim Fehlen eines Kaufbelegs wird die Gewährleistungsfrist ab Moment der Herstellung berechnet.

Der Hersteller haftet nicht für die Beschädigungen, die in Folge von falscher Anwendung des Sensor Drehzahlschalters oder durch einen groben mechanischen Eingriff entstanden sind.

Der Hersteller haftet nicht für Schäden, die an oder durch Geräte/n Dritter verursacht wurden.



WARNUNG

Das Gerät darf nicht von Kindern oder Personen mit eingeschränkten körperlichen, sensorischen oder geistigen Fähigkeiten betreiben werden. Das Gerät ist nicht für den Einsatz durch Personen, die keine genügende Erfahrung oder Sachwissen haben, außer wenn sie unter Kontrolle stehen oder von einer für ihre Sicherheit zuständigen Person angewiesen werden. Kinder müssen beaufsichtigt werden und dürfen nicht an dem Gerät spielen.



WARNUNG

Nicht in den Restmüll! Das Gerät enthält teils wiederverwendbare Stoffe, teils Substanzen, die nicht in den Restmüll gelangen dürfen. Entsorgen Sie das Gerät nach Ablauf seiner Lebensdauer nach den in Ihrem Land geltenden Bestimmungen.

LIEFERUMFANG

- ✓ Sensor Drehzahlschalter SGR-3/1;
- ✓ Betriebsanleitung;
- ✓ Verpackung;
- ✓ Befestigungsstücke.

TECHNISCHE DATEN

Tabelle 1. Technische Daten

Modell	Parameter							
	Spannung, 50-60 Hz [V]	Max. Strombelastung [A]	Kabelquerschnitt [mm ²]	Betriebstemperatur [°C]	Betriebsfeuchtigkeit [%]	Lebensdauer	Schutzart	Gewicht [g]
SGR-3/1	110 – 240	1	0,35 - 1	von -10 bis zu +45	von 5 bis zu 80	100 000 Betätigungen	IP30	138

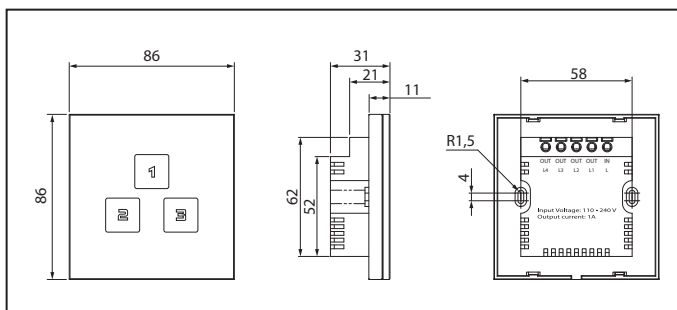


Abb. 1. Außenabmessungen

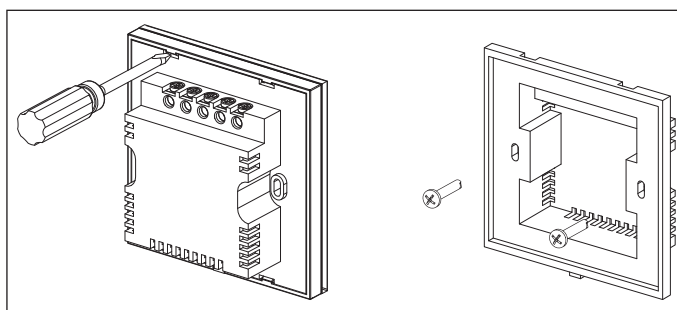


Abb. 2. Montage des Sensor Drehzahl Schalters SGR-3/1

MONTAGE



WARNUNG

Stellen Sie sicher, dass der Sensor Drehzahl schalter nicht beschädigt ist. Verwenden Sie keinen beschädigten Sensor Drehzahl schalter! Installieren Sie den Sensor Drehzahl schalter nicht auf einer unebenen Oberfläche! Vermeiden Sie übermäßiges Festziehen der Schrauben, um das Gerät nicht zu beschädigen.

Montagedetails des Sensor Drehzahl Schalters, Abb. 2:

1. Lösen Sie vorsichtig die Riegel auf der Frontplatte des Sensor Drehzahl Schalters.
2. Entfernen Sie die Frontplatte .
3. Ziehen Sie das Kabel in der Wand zum Montageort des Sensor Drehzahl Schalters.
4. Befestigen Sie die Rückseite an der Wand durch die Befestigungslöcher.
5. Installieren Sie die Frontplatte des Sensor Drehzahl Schalters auf die Riegel.

ANSCHLUSS ANS STROMNETZ



WARNUNG

Trennen Sie den Sensor Drehzahl schalter von der Stromversorgung vor jeglichen Arbeiten. Sämtliche Service- und Wartungsarbeiten sind nur vom Fachpersonal gestattet, das über eine gültige Zulassung für elektrische Arbeiten verfügt.

Der Anschluss des Sensor Drehzahl Schalters an die Lüftungsanlagen und Haushaltsventilatoren erfolgt gemäß dem Anschlussschema in Abb. 3.

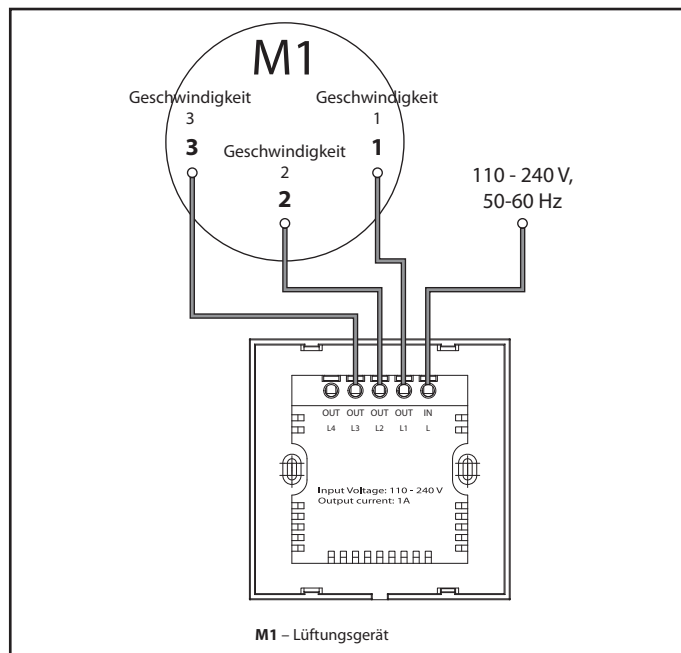


Abb. 3. Anschlussschema für SGR-3/1

STEUERUNG

Tippen Sie auf eine entsprechend markierte Schaltfläche um die erforderliche Geschwindigkeit zu aktivieren, Abb. 4:

- 1 — Geschwindigkeit 1;
- 2 — Geschwindigkeit 2;
- 3 — Geschwindigkeit 3.

Tippen Sie auf eine entsprechend markierte Schaltfläche zur Geschwindigkeitsumstellung.
 Tippen Sie auf eine Schaltfläche mit einer aktuellen Geschwindigkeit noch mal um ein Lüftungsgerät auszuschalten.
 Die Schaltfläche mit einer aktuellen Geschwindigkeit leuchtet blau.

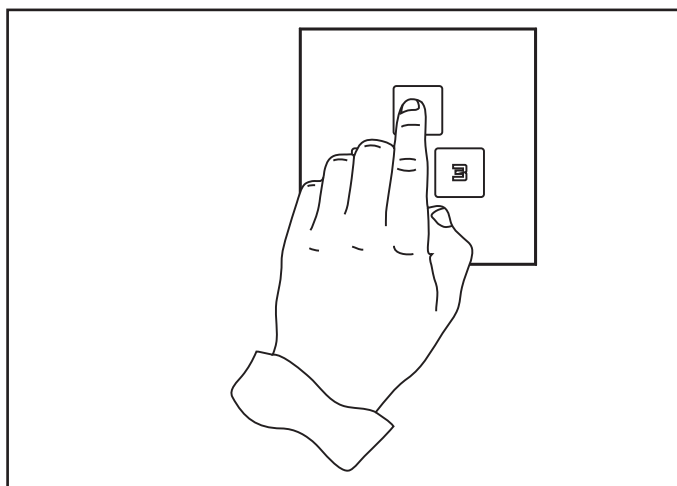


Abb. 4. Steuerung von dem Drehzahl schalter SGR-3/1

ABNAHMEBESCHEINIGUNG

Der Sensor Drehzahlshalter

SGR-3/1	
---------	--

ist als betriebsfähig anerkannt.

Prüfzeichen

Herstellungsdatum _____

GARANTIEKARTE

SGR-3/1	
---------	--

VERKAUFT VON

VERKAUFSDATUM

REPRÄSENTANZ IN EU

Blauberg Ventilatoren GmbH
Aidenbachstr. 52a,
D-81379 München, Deutschland

