

SGS E1

Sensor-Drehzahlregler

Eigenschaften

- Ein-/Ausschalten und Umschaltung der Lüftungsstufe für mehrstufige Ventilatormotoren

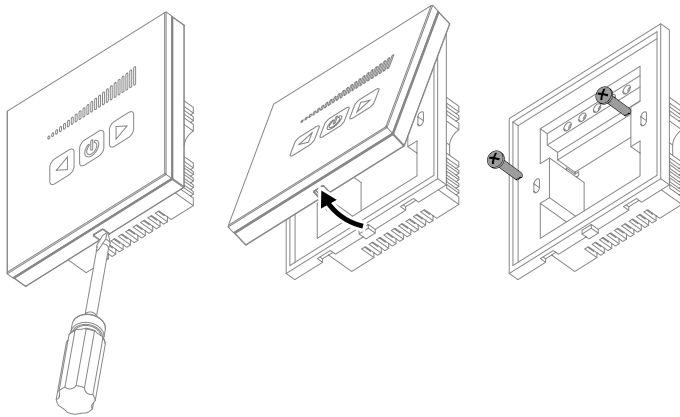


Aufbau

- Gehäuse aus hochwertigem Kunststoff
- Bedienfeld aus Glas mit drei Tasten mit Lichtanzeige zur Umschaltung der Lüftungsstufe
- Unterputzmontage im Innenraum
- Schutzart IP30

Montage

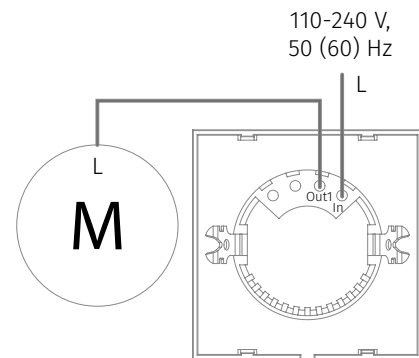
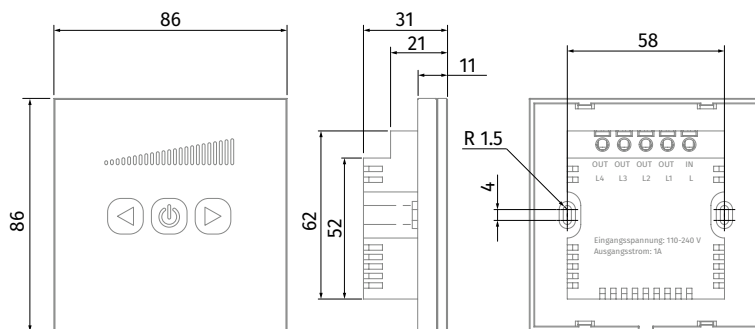
- Innenraummontage in einer Unterputzdose an der Wand



Technische Daten

Kenndaten	SGS E1
Versorgungsspannung, V/50 (60) Hz	230
Max. Strombelastung, A	1
Kabelquerschnitt, mm ²	0,35 - 1
Temperaturbereich, °C	-10 ... +45
Feuchtebereich, %	von 5 - 80 (keine Kondensatbildung)
Lebensdauer	100 000 Betätigungen
Schutzart	IP30
Gewicht, g	138
Artikelnummer	8037177

Außenabmessungen, mm



M: Ventilatormotor