

SGS E1 / SGS E2.5

Сенсорный регулятор скорости



Особенности

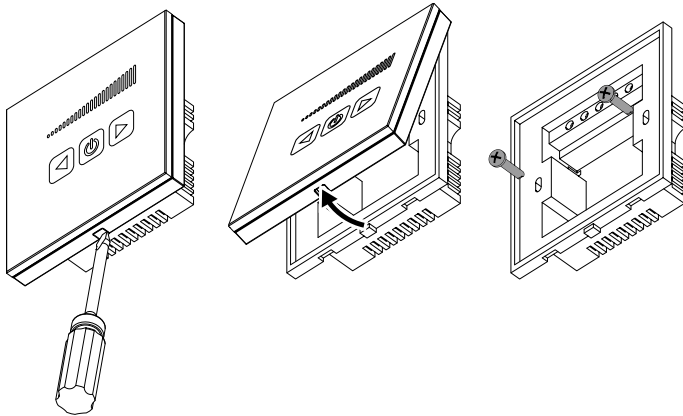
- Для включения/выключения и регулирования скорости вращения однофазных электродвигателей вентиляторов, управляемых напряжением.

Конструкция

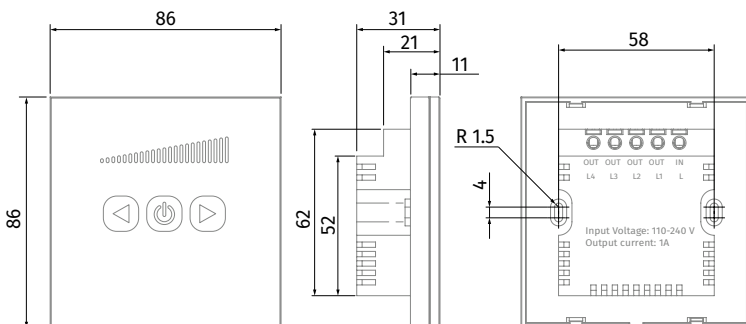
- Корпус изготавливается из высококачественного пластика.
- Чувствительная сенсорная панель выполнена из стекла и оснащена кнопкой ВКЛ/ВЫКЛ и двумя кнопками для регулировки скорости.
- Уровень устанавливаемой скорости отображается на светодиодном индикаторе.
- Предназначен для внутрискрипного монтажа.
- Степень защиты от пыли и влаги – IP30.

Монтаж

- Устанавливается внутри помещений на стене в монтажной коробке для скрытого монтажа и закрепляется с помощью распорных лапок.

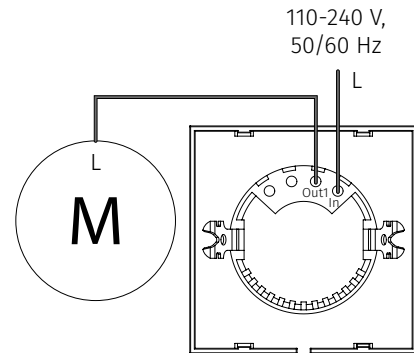


Габаритные размеры, мм



Технические характеристики

Параметры	SGS E1	SGS E2.5
Напряжение питания, В/50 (60) Гц	230	230
Максимальный ток подключаемой нагрузки, А	1	2,5
Сечение кабеля, мм ²	0,35 - 1	0,35 - 1
Температурный диапазон, °С	-10...+45	-10...+45
Диапазон влажности, %	5 - 80 (без конденсации)	5 - 80 (без конденсации)
Срок службы	100 000 срабатываний	100 000 срабатываний
Защита	IP30	IP30
Вес, г	138	138



M – электродвигатель вентиляционного оборудования