



Регуляторы расхода воздуха

SL

для прямоугольных каналов

■ Применение

- Для ручного регулирования расхода воздуха или перекрытия вентиляционных каналов систем вентиляции различных помещений.
- Совместимы с прямоугольными воздуховодами сечением от 400x200 до 1000x500 мм.

■ Конструкция

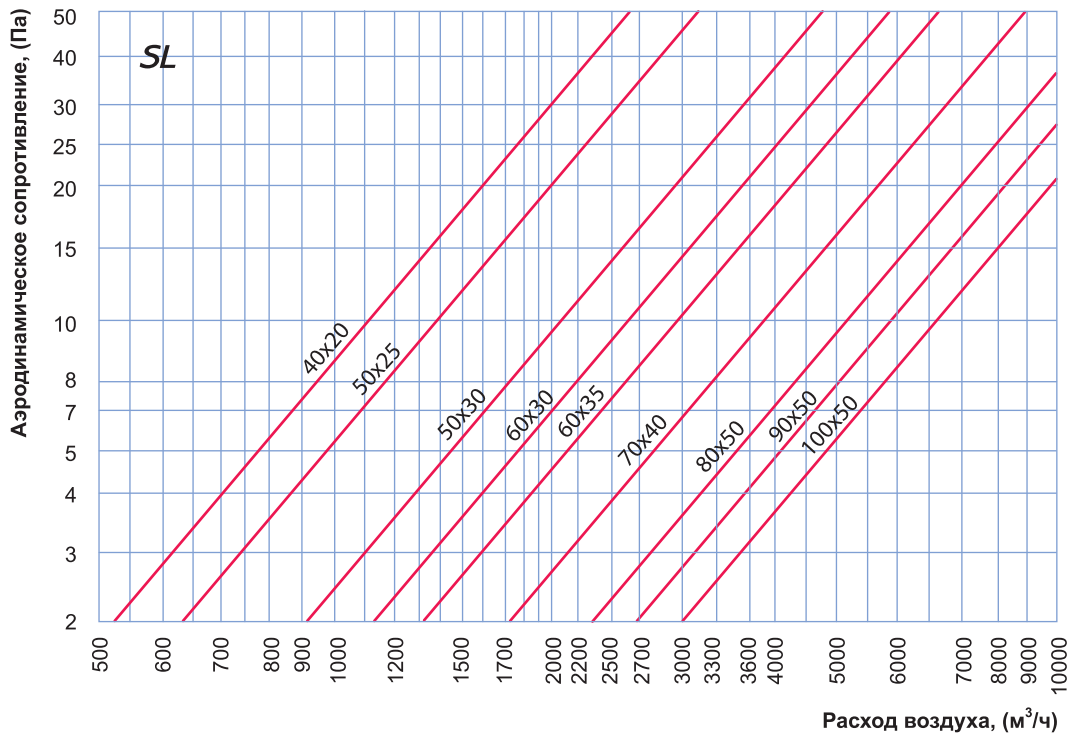
- Представляют собой многостворчатый клапан со встречным вращением поворотных пластин.
- Корпус изготавливается из оцинкованной стали.
- Поворотные пластины из алюминиевого профиля вращаются при помощи шестеренок.
- Ручная регулировка расхода воздуха осуществляется при помощи металлической рукоятки, оснащенной стопором для фиксации положения поворотных пластин.
- Для установки сервопривода Velimo предусмотрена монтажная площадка и шток. Подходящие типы электроприводов указаны в таблице.

■ Монтаж

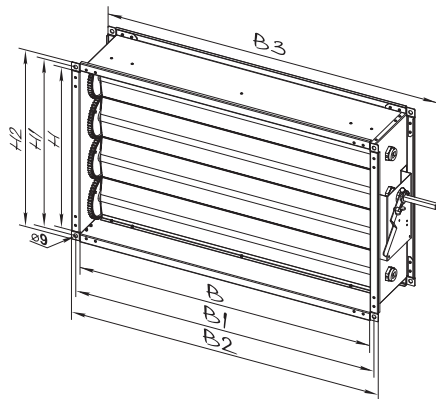
- Крепление с прямоугольными каналами при помощи фланцевого соединения.
- Для монтажа используются оцинкованные болты и скобы, которыми производится крепление торцевых фланцев заслонок к ответным фланцам воздуховодов или других агрегатов вентиляционной системы.

■ Совместимость заслонок с электроприводами

Изделие	Тип привода			
	Электропривод, 230 В	Электропривод с возвратной пружиной, 230 В	Электропривод, 24 В	Электропривод с возвратной пружиной, 24 В
SL 40x20	CM230 / LM230A	TF230 / LF230	CM24 / LM24A	TF24 / LF24
SL 50x25				
SL 50x30				
SL 60x30				
SL 60x35				
SL 70x40	LM230A	LF230	LM24A	LF24
SL 80x50				
SL 90x50				
SL 100x50				



■ Габаритные размеры



Тип	Размеры, мм								Масса, кг
	B	B1	B2	B3	H	H1	H2	L	
SL 40x20	400	420	440	540	200	220	240	170	3,5
SL 50x25	500	520	540	640	250	270	290	170	4,2
SL 50x30	500	520	540	640	300	320	340	170	4,9
SL 60x30	600	620	640	740	300	320	340	170	5,4
SL 60x35	600	620	640	740	350	370	390	170	5,7
SL 70x40	700	720	740	840	400	420	440	170	7,7
SL 80x50	800	820	840	940	500	520	540	170	8,8
SL 90x50	900	920	940	1040	500	520	540	170	9,6
SL 100x50	1000	1020	1040	1140	500	520	540	170	10,3

