



Luftstromklappen

SL

für rechteckige Kanäle

■ Anwendung

- Manuelle Luftdurchsatzregelung oder Absperrung von Luftkanälen in Lüftungssystemen von verschiedenen Räumen.
- Kompatibel mit Luftkanälen mit einem Querschnitt von 400x200 bis 1000x500 mm.

■ Aufbau

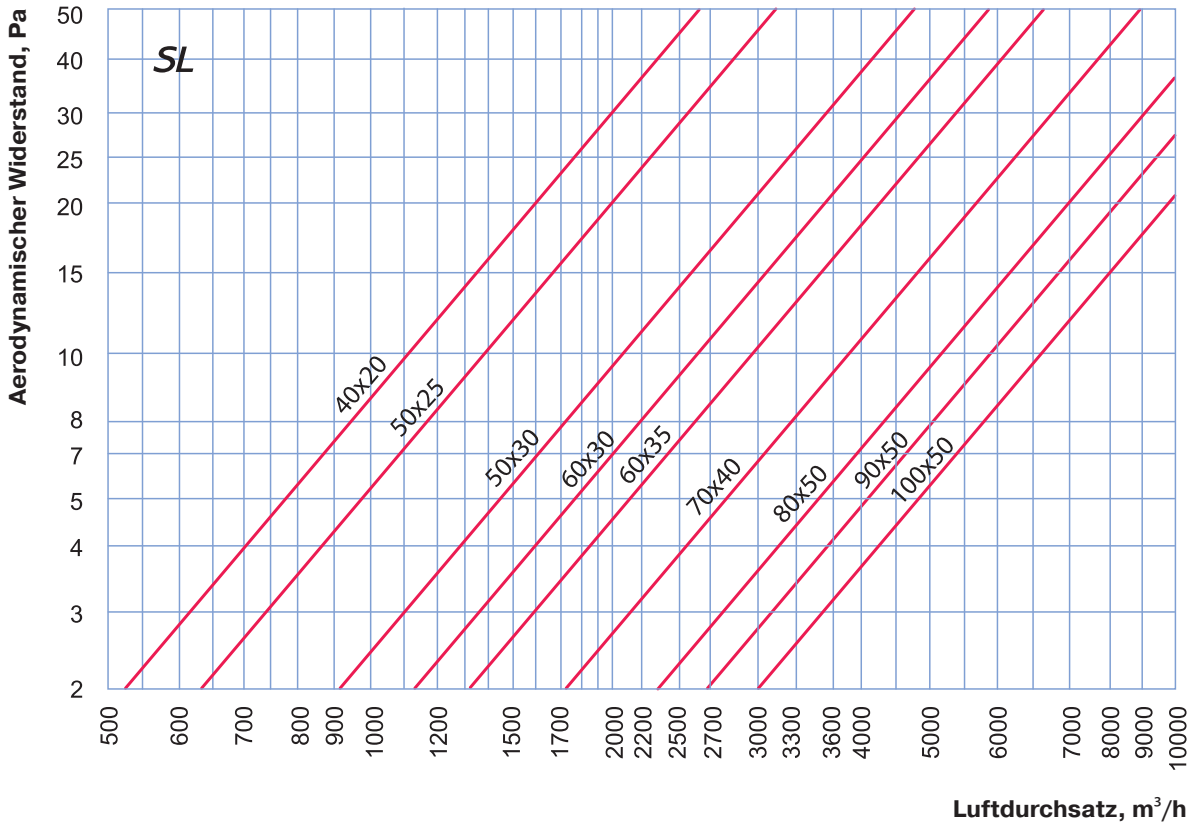
- Mit den drehbaren Platten, die gegeneinander gedreht werden.
- Das Gehäuse aus verzinktem Stahl.
- Die drehbaren Klappen aus Aluminiumprofil drehen sich mit Hilfe der Zahnräder.
- Manuelle Luftdurchsatzregelung erfolgt mit Hilfe eines Metallgriffes, ausgerüstet mit dem Stopper für Fixierung der Lage der drehbaren Platten.
- Zur Montage eines elektrischen Stellantriebs von BELIMO ist eine Montagestelle und eine Welle versehen. Die Modelle der kompatiblen Stellantriebe siehe unten in der Tabelle.

■ Montage

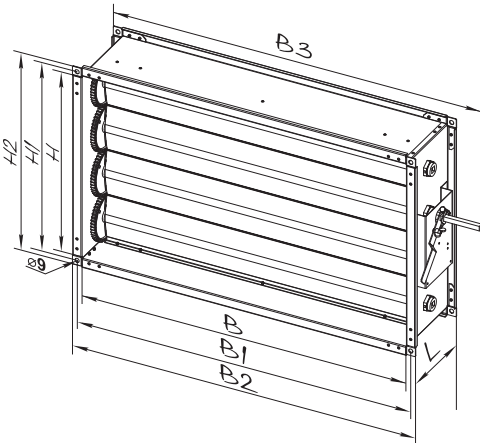
- Befestigung an den rechteckigen Kanälen mit Flanschverbindung.
- Montage mit verzinkten Bolzen und Klemmen, welche die Endflansche der Luftstromklappe an den Gegenflanschen der Luftleitungen oder anderen Systemkomponenten fixieren.

■ Kompatibilitätstabelle der Luftstromklappen mit elektrischen Stellantrieben

Modell	Antriebstyp			
	Stellantrieb, 230 V	Stellantrieb mit Rückstellfeder, 230 V	Stellantrieb, 24 V	Stellantrieb mit Rückstellfeder, 24 V
SL 40x20	CM230 / LM230A	TF230 / LF230	CM24 / LM24A	TF24 / LF24
SL 50x25				
SL 50x30				
SL 60x30				
SL 60x35				
SL 70x40	LM230A	LF230	LM24A	LF24
SL 80x50				
SL 90x50				
SL 100x50				



■ Außenabmessungen



Modell	Abmessungen, mm								Gewicht, kg
	B	B1	B2	B3	H	H1	H2	L	
SL 40x20	400	420	440	540	200	220	240	170	3,5
SL 50x25	500	520	540	640	250	270	290	170	4,2
SL 50x30	500	520	540	640	300	320	340	170	4,9
SL 60x30	600	620	640	740	300	320	340	170	5,4
SL 60x35	600	620	640	740	350	370	390	170	5,7
SL 70x40	700	720	740	840	400	420	440	170	7,7
SL 80x50	800	820	840	940	500	520	540	170	8,8
SL 90x50	900	920	940	1040	500	520	540	170	9,6
SL 100x50	1000	1020	1040	1140	500	520	540	170	10,3