

Slim

Betriebsanleitung



BLAUBERG
Ventilatoren

DE

Einleitung

Diese Gebrauchsanleitung ist mit der technischen Beschreibung, Benutzungsanweisung und dem Datenblatt für den Lüfter SLIM vereinigt; diese Unterlagen enthalten Angaben über die Montage, Regeln und Mahnungen, welche für den störungsfreien und sicheren Betrieb des Lüfters notwendig sind.

Zweckbestimmung

Elektrische Lüfter, Typ „SLIM“, sind zur Entlüftung in der Winterzeit geheizte Sozial- und Gemeinschaftsräume.

Die Lüfter sind für die Wand- und Deckenmontage bestimmt (Abb. 6 und 7).

Die Lüfter sind die Daurarbeit ohne Stromnetzabschaltung ausgelegt sind.

Das Design der Ventilatoren wird ständig verbessert und aktualisiert, und einige Modelle könnten von der Beschreibung in dieser Gebrauchsanleitung abweichen.

Die Konstruktion des Lüfters mit dem Nachlaufschalter sowie mit dem Nachlaufschalter und dem Feuchtesensor ist auf der Abb. 1 gezeigt.

LIEFERSET

Die folgenden Artikel sind im Lieferumfang enthalten:

Lüfter 1St.;

Benutzeranleitung;

Schrauben und Dübel 4 St.;

Versandkarton

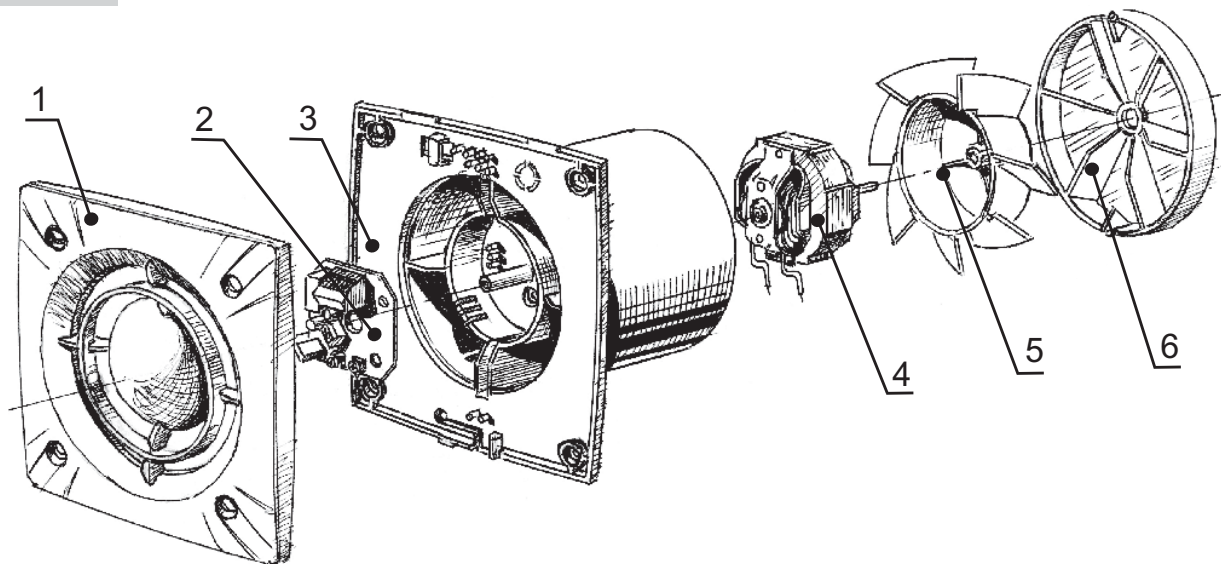


Abb.1

1-Frontplatte, 2-Nachlaufschalter, 3-Gehäuse,
4-Elektromotor, 5-Laufrad, 6-Verschlußklappe

Hauptdaten

Die Bezeichnung der Lüfter, deren Parameter, äußere Beschaffenheit, Außen- und Anschlussmaße sind in den Tabellen 1, 2, 3 und auf den Abbildungen 1, 2 angeführt.

Die Lüfter sind für den Einphasenwechselstromnetzanschluß mit AC Spannung von 220-240 V und Frequenz von 50 Hz bestimmt.

Tabelle 1

Typ	Max. Luftzufuhr, m ³ /h	Leistung, W	Drehzahl, min ⁻¹	Schallpegel, dBA
Slim 100	105	14	2300	33
Slim 125	190	16	2400	34
Slim 150	305	24	2400	37

Die möglichen Varianten der Komplettierung der Lüfter sind in der Tabelle 2 angegeben.

Tabelle 2

	Grundmodell	S	T	ST	H	SH
Einstellbarer Nachlaufschalter (2-30 Min.)			●	●		
Nachlaufschalter mit Feuchtesensor					●	●
Einbauschalter		●				●
Verschlussklappe	●	●	●	●	●	●

Die Lüfter sind für die Benutzung in den Räumlichkeiten mit den Temperaturen von 0°C bis +45°C bestimmt.

Die Lüfter schaffen keine Störungen für die Rundfunk-, Fernseh- und Videogeräte.

Die Gebrauchsdauer beträgt mindestens 5 Jahre.

Tabelle 3

Typ	Abmessungen, mm					Gewicht, kg
	a	b	c	d	e	
Slim 100	150	120	111	100	15	0,55
Slim 125	176	140	115	125	15	0,71
Slim 150	205	165	134	150	16	0,89

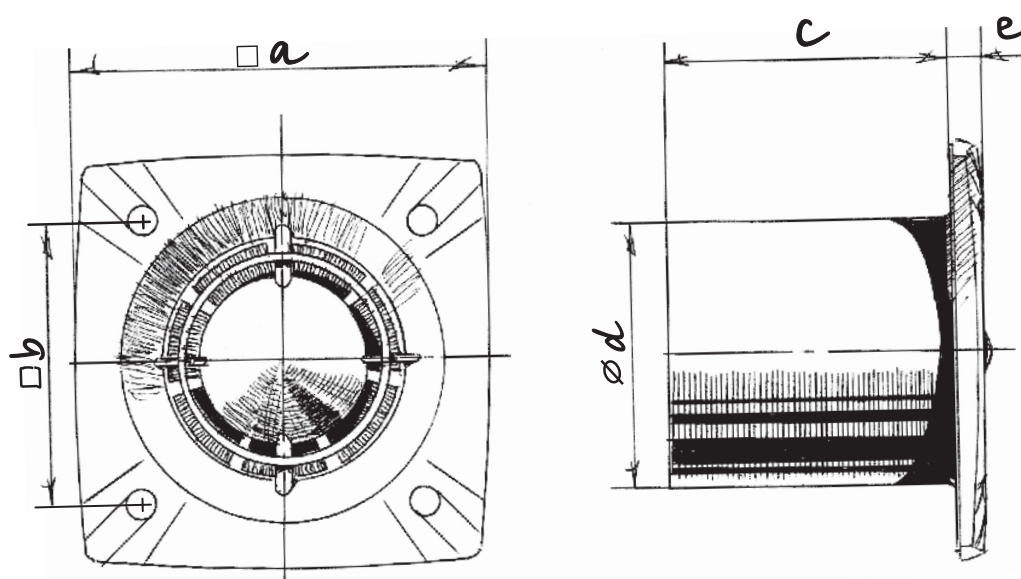


Abb. 2

Sicherheitsvorschriften

Schutzgrad gegen Zugang zu gefährlichen Teilen und Typ des Wasserschutzes IP24.

Vor der Aufstellung muss man sich davon überzeugen, dass es keine sichtbaren Defekte des Laufrades, des Gehäuses und des Gitters sowie keine Fremdkörper im Strömungsteil des Gehäuses auftreten, die die Laufradschaufeln beschädigen können.

Die Lüfter sind nur durch eine qualifizierte Fachkraft die eine Zulassung zum Ausführen der Elektroarbeiten hat, anzuschließen, nach der Untersuchung dieser Betriebsanleitung.

Wartung und nur nach dem Stromnetzabschalten durchführen.

Verboten:

Der Betrieb der Lüfter außerhalb des genannten Temperaturbereichs und in den Räumen mit schädlicher Gemische in der Luft sowie im explosionsgefährlichen Medium.

Montage und Betriebsvorbereitung

ACHTUNG:

Alle Montagearbeiten sowie der Anschluss der Lüfter (siehe Abb. 5-8) sind nur nach dem Abschalten der Netzspannung vorzunehmen.

Die Schemen der Varianten des Anschlusses des Lüfters an das Stromnetz sind auf den Abbildungen 3.1 - 3.3 angeführt.

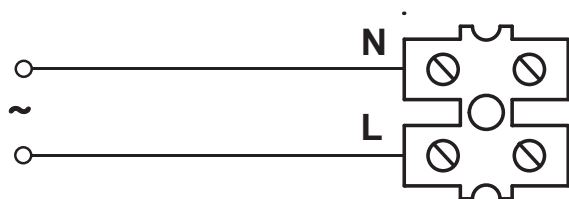
Das Nachlaufschalternetzwerk ist unter Netzspannung.

Die Regelung ist durchzuführen, wenn der Lüfter vom Stromnetz abgeschaltet ist. Der Lüfter wird an das Stromnetz über den festinstallierten Schalter mit dem

Abstand zwischen den offenen Kontakten nicht weniger als 3 mm an allen Polen angeschlossen.

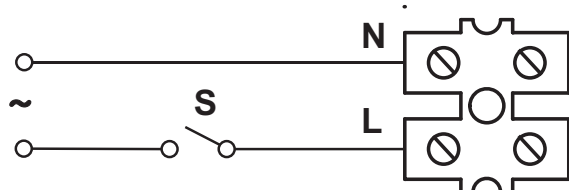
Die Richtung der Lufteinblasung muss mit der Richtung des Pfeils auf dem Gehäuse des Lüfters übereinstimmen.

Elektrische Anschluss-Pläne



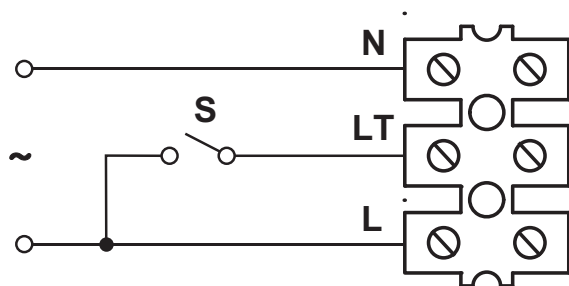
Schema des Anschlusses des Lüfters mit dem eingebauten Schalter

Abbildung 3.1



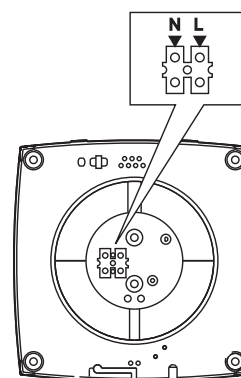
Schema des Anschlusses des Lüfters ohne eingebauten Schalter, wo S ein Außenschalter ist.

Abbildung 3.2

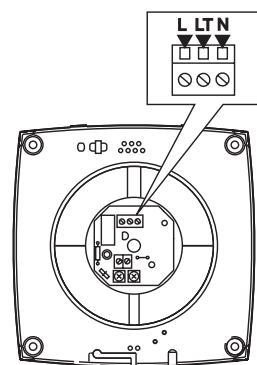


Schema des Anschlusses des Lüfters, versehen mit dem Nachlaufschalter / Nachlaufschalter mit dem Feuchtesensor, mit dem eingebauten Schalter

Abbildung 3.3



Anschluss des Lüfters 100/125/150 S



Anschluss des Lüfters 100/125/150 T, H, ST, SH

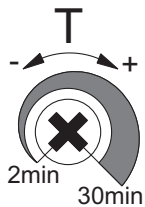
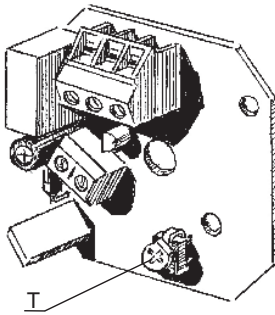


Abb. 4.1

Lüfter mit Nachlaufschalter

beginnt zu funktionieren nach der Zufuhr der Steuerspannung auf den Eingang LT.

Nach der Spannungsfreischaltung setzt der Lüfter den Betrieb während der durch den Nachlaufschalter angegebenen Zeit fort, die zwischen 2 und 30 Minuten eingestellt werden kann.

Die Regelung erfolgt durch die Drehung der Achse des Hebels des entsprechenden Potentiometers T im Uhrzeigersinn für die Vergrößerung und entgegen dem Uhrzeigersinn für die Verminderung der Verzugszeit (Abb. 4.1).

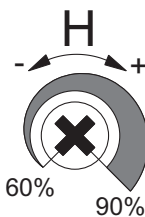
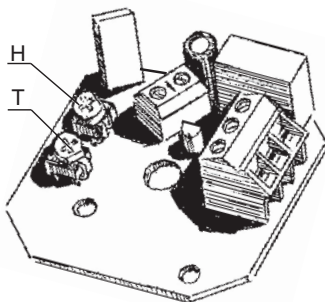


Abb. 4.2

Lüfter mit Nachlaufschalter und Feuchtesensor

beginnt zu funktionieren nach der Zufuhr der Steuerspannung auf den Eingang LT oder beim Überschreiten des bestimmten Feuchtigkeitsniveaus H, das von ~ 60% bis ~ 90% geregelt wird.

Nach der Spannungsfreischaltung oder bei der Senkung des Feuchtigkeitsniveaus H setzt der Lüfter den Betrieb während der durch den Nachlaufschalter angegebenen Zeit fort, die zwischen 2 und 30 Minuten eingestellt werden kann.

Die Regelung erfolgt durch die Drehung der Achse des Hebels des entsprechenden Potentiometers H und T im Uhrzeigersinn für die Vergrößerung und entgegen dem Uhrzeigersinn für die Verminderung der Feuchtigkeitsschwelle bzw. der Verzugszeit. Für das Einstellen des maximalen Feuchtigkeitsniveaus muss man den Regler des Potentiometers in die Lage 90% stellen.

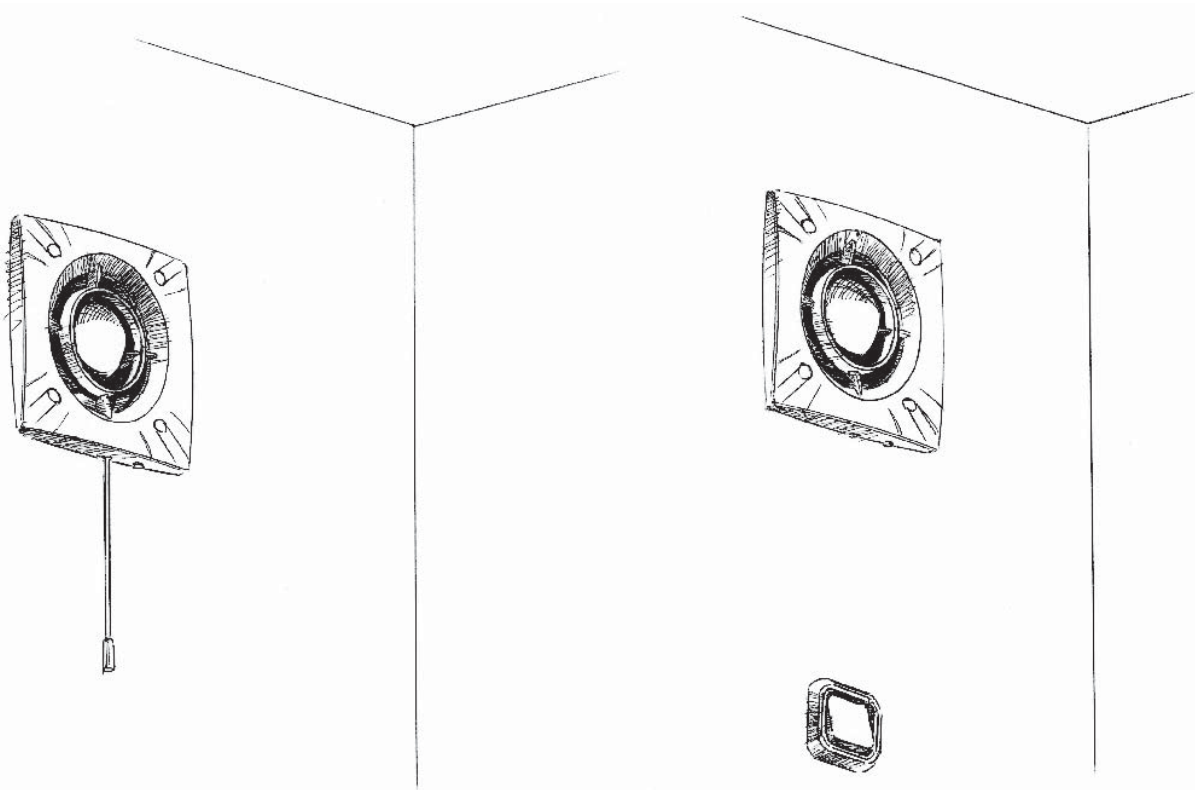


Abb. 5

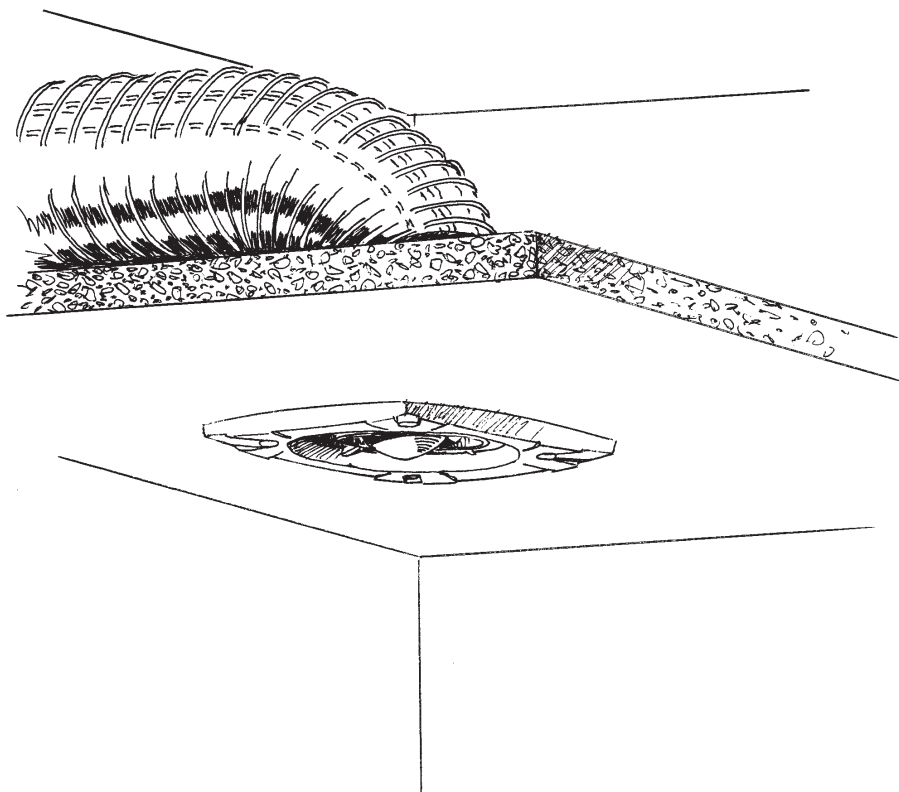


Abb. 6

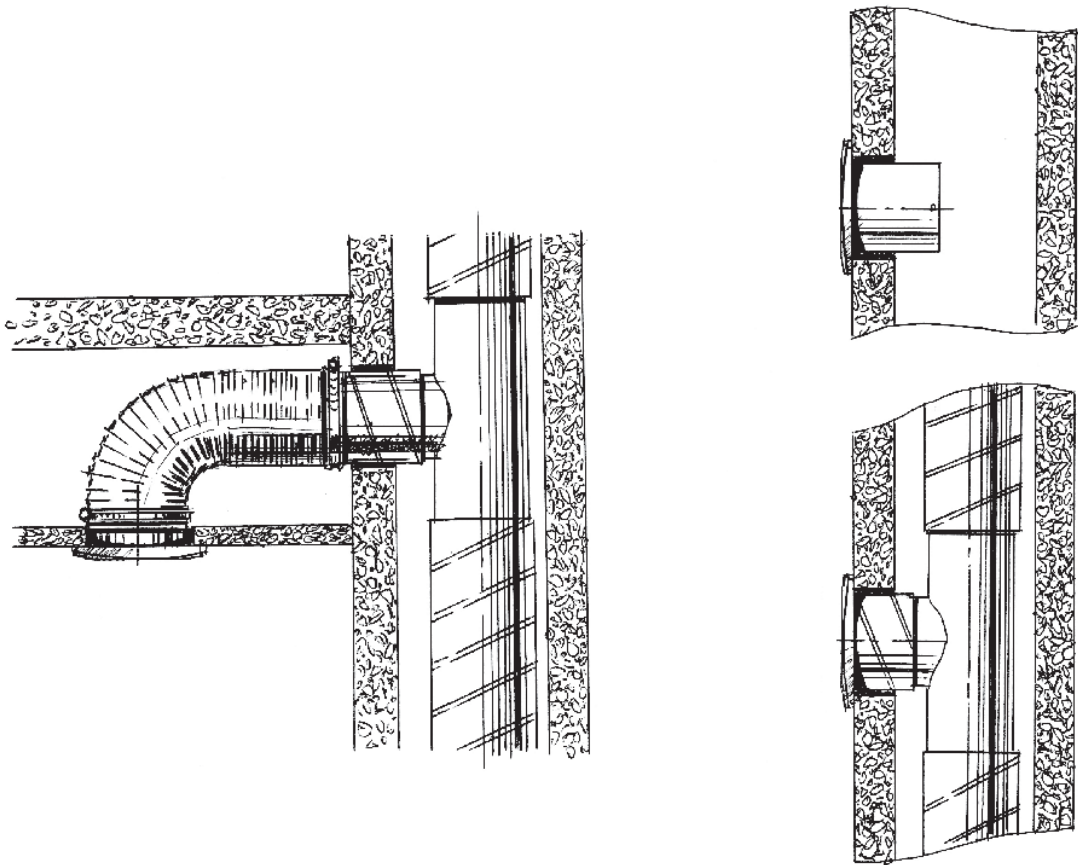


Abb. 7

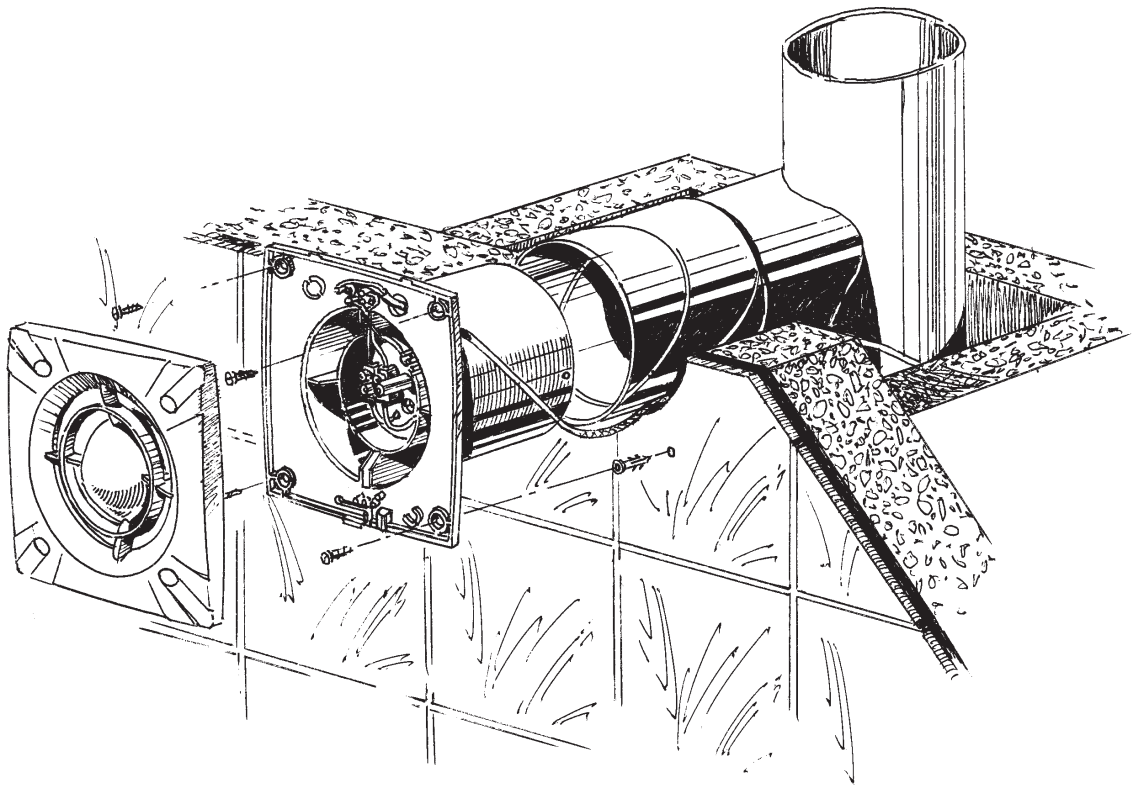


Abb. 8

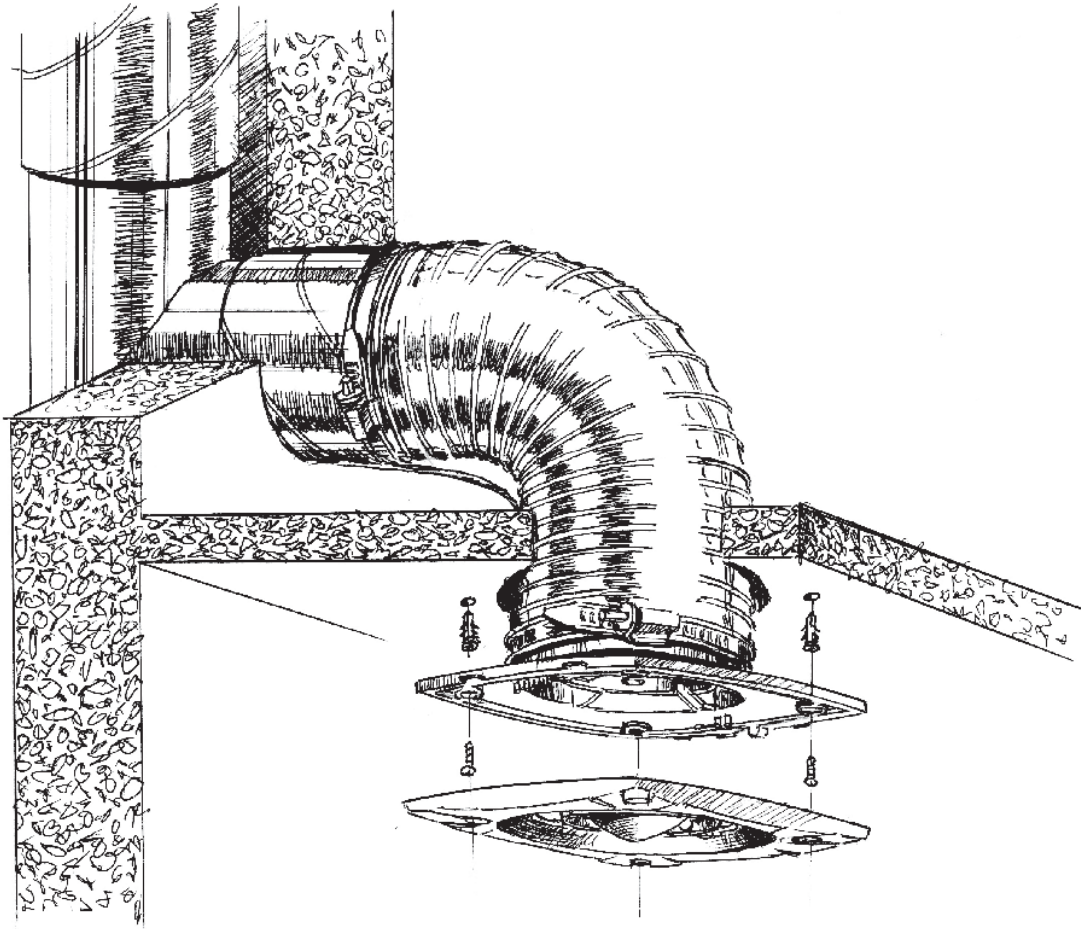


Abb. 9

WARTUNG

Wartung sowie Reparaturen dürfen nur nach dem Stromnetzabschalten vorgenommen werden.

Die Wartung des Lüfters besteht in Reinigung der Oberfläche von Staub und Schmutz getrennt vom Netz.

Die Reinigung erfolgt mit einem weichen Tuch, das in der seifigen Lösung angefeuchtet ist, danach trocknet man die Oberfläche ab.

Die Laufradschaufeln brauchen sorgfältige Reinigung alle 6 Monate. Man muss das Laufrad aus der Welle abnehmen und dann die Laufradschaufeln mit der Waschmittel-Wasser-Lösung auswaschen.

Shutzen Sie dabei den Motor gegen Spritzwasser.

Herstellergarantie

Die Lüfter entsprechen den Europäischen Normen und Standards, den Richtlinien über die Niederspannung und elektromagnetische Verträglichkeit.

Der Hersteller gewährleistet den Normalbetrieb des Gerätes innerhalb von 5 Jahren ab Datum des Verkaufs über das Kleinhandelsnetz unter Bedingung der Einhaltung der Transportverordnungen, Lagerungs-, Montage- und Betriebsvorschriften.

Im Fall des Funktionsfehlers während der Garantiefrist ist der Käufer berechtigt das fehlerhafte Gerät auszutauschen. Das Gerät kann bei dem Verkäufer ausgetauscht werden.

Beim Fehlen des Vermerks über das Verkaufsdatum wird die Gewährleistungsfrist ab Moment der Herstellung berechnet.

ACHTUNG:

HERSTELLER haftet nicht für die Beschädigungen, die infolge der unsachgemäßen Verwendung des Lüfters oder beim groben mechanischen Eingriff entstanden sind. Der Besitzer des Lüfters muss die Gebrauchsanleitung beachten.

GARANTIESCHEIN





Slim 100
Slim 125
Slim 150

Der Lüfter ist als
betriebsfähig anerkannt.

Verkaufdatum

Verkaufer

Herstellungsdatum

Zeichen des Abnehmers

