

Tower-A

Осевые крышные вентиляторы

Применение

- Вытяжные вентиляционные системы различных помещений.
- Монтаж на крыше зданий.
- Для крыш любого типа или вертикальных вентиляционных шахт.



Производительность:
до 2650 м³/ч
736 л/с



Потребляемая мощность:
от 50 Вт



Уровень звукового давления:
от 50 дБА



Конструкция

- Корпус и крыльчатка изготавливаются из стали и окрашиваются специальной полимерной краской, стойкой к атмосферным воздействиям.
- Выброс воздуха осуществляется горизонтально.
- Вентилятор оборудован клеммной коробкой для подключения питания.
- Вентилятор рассчитан на продолжительную работу без отключения от сети.
- Для крепления к поверхности крыши предусмотрена присоединительная пластина.

Двигатель

- 2- или 4-полюсный асинхронный двигатель с внешним ротором и крыльчаткой осевого типа.
- Исполнение двигателя однофазное (E) или трехфазное (D).
- Двигатель оснащен шариковыми подшипниками для большего срока эксплуатации.
- Тепловая защита от перегрева осуществляется с помощью встроенных термоконтактов с автоматическим перезапуском.

Управление и регулирование скорости

- Плавная или ступенчатая регулировка с помощью тиристорного или автотрансформаторного регулятора (приобретается отдельно).

Монтаж

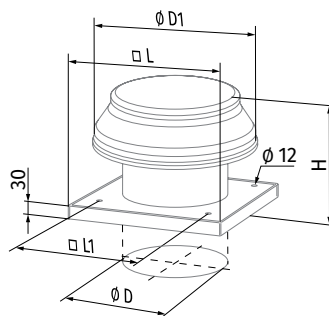
- Вентилятор устанавливается вертикально на крыше, непосредственно над вентиляционным каналом или шахтой.
- Присоединение вентилятора к вентиляционному каналу осуществляется с помощью входного фланца, который крепится непосредственно к основанию вентиляторов.
- В основании корпуса предусмотрены отверстия для крепежных болтов, которыми вентилятор крепится к неподвижной ровной поверхности или крышному боксу.
- Крышный бокс, входной фланец и крепежные болты не входят в комплект поставки и приобретаются отдельно.
- Подача питания осуществляется через выносную клеммную коробку.

Условное обозначение

Серия	Диаметр патрубку, мм	Двигатель Количество полюсов	Фазность	Материал корпуса
Tower-A	200; 250; 300; 350	2; 4	E: однофазный	_: сталь с полимерным покрытием A: алюминий

Габаритные размеры, мм

Модель	∅ D	∅ D1	H	L	L1	Масса, кг
Tower-A 200 2E	208	345	280	425	330	5,0
Tower-A 250 2E	262	405	280	425	330	7,0
Tower-A 250 4E	262	405	280	425	330	7,0
Tower-A 300 2E	314	555	340	585	450	10,5
Tower-A 300 4E	314	555	340	585	450	10,5
Tower-A 350 4E	364	555	350	655	535	12,0



Аксессуары

Монтажные рамы	Шумоглушители	Обратные клапаны	Заслонки	Регуляторы скорости
MRDL / MRDL	SD	VRV	VK / VKA	CDT E1.8

Технические характеристики

Параметры	Tower-A 200 2E		Tower-A 250 2E		Tower-A 250 4E		Tower-A 300 2E		Tower-A 300 4E		Tower-A 350 4E	
Напряжение питания, В	1 ~ 230											
Частота, Гц	50	60	50	60	50	60	50	60	50	60	50	60
Потребляемая мощность, Вт	55	61	80	91	50	56	145	178	75	92	140	147
Потребляемый ток, А	0,26	0,28	0,4	0,42	0,22	0,24	0,66	0,79	0,35	0,4	0,65	0,66
Максимальная производительность, м³/ч (л/с)	860 (239)	875 (243)	1050 (292)	1150 (319)	800 (222)	865 (240)	2230 (619)	2280 (633)	1340 (372)	1475 (410)	2500 (695)	2650 (736)
Частота вращения, мин⁻¹	2300	2550	2400	2990	1380	1730	2300	2410	1350	1405	1380	1700
Уровень звукового давления на расст. 3 м, дБА	50	51	60	61	55	56	60	61	58	59	62	63
Температура перемещаемого воздуха, °С	-30...+60 -30...+50 -30...+60 -30...+50 -30...+60 -30...+50 -30...+60 -30...+50 -30...+60 -30...+50 -30...+60 -30...+50											
Класс энергоэффективности	-										B	
Защита	IP24											
Защита двигателя	IP44											
ErP	-						2018		2018		2018	

