

Tower-AL

Осевые крышные вентиляторы

Применение

- Вытяжные вентиляционные системы различных помещений.
- Монтаж на крыше зданий.
- Для крыш любого типа или вертикальных вентиляционных шахт.



Производительность:
до 1700 м³/ч
472 л/с



Потребляемая мощность:
от 43 Вт



Уровень звукового давления:
от 32 дБА



Конструкция

- Корпус изготавливается из стали и окрашивается специальной полимерной краской, стойкой к атмосферным воздействиям.
- Крыльчатка выполнена из алюминия.
- Выброс воздуха осуществляется горизонтально.
- Вентилятор оборудован клеммной коробкой для подключения питания.
- Вентилятор рассчитан на продолжительную работу без отключения от сети.
- Для крепления к поверхности крыши предусмотрена присоединительная пластина.

Двигатель

- Однофазный асинхронный двигатель с внешним ротором и крыльчаткой осевого типа.
- Двигатель оснащен шариковыми подшипниками для большего срока эксплуатации.
- Тепловая защита от перегрева осуществляется с помощью встроенных термодатчиков с автоматическим перезапуском.

Управление и регулирование скорости

- Плавная или ступенчатая регулировка с помощью тиристорного или автотрансформаторного регулятора (приобретается отдельно).

Монтаж

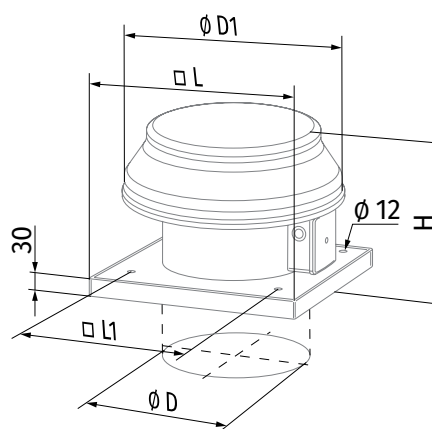
- Вентилятор устанавливается вертикально на крыше, непосредственно над вентиляционным каналом или шахтой.
- Присоединение вентиляторов к вентиляционному каналу осуществляется с помощью входного фланца, который крепится непосредственно к основанию вентиляторов.
- В основании корпуса предусмотрены отверстия для крепежных болтов, которыми вентилятор крепится к неподвижной ровной поверхности или крышному боксу.
- Крышный бокс, входной фланец и крепежные болты не входят в комплект поставки и приобретаются отдельно.
- Подача питания осуществляется через выносную клеммную коробку.

Условное обозначение

Серия	Диаметр патрубка, мм
Tower-AL	200; 250; 315

Габаритные размеры, мм

Модель	∅ D	∅ D1	H	L	L1	Масса, кг
Tower-AL 200	208	345	280	425	330	6,1
Tower-AL 250	262	405	300	425	330	7,2
Tower-AL 315	314	555	380	585	450	11,5



Аксессуары

Монтажные рамы

Шумоглушители

Обратные клапаны

Заслонки

Регуляторы скорости



MRDL / MRDL



SD



VRV



VK / VKA



CDT E1.8

Технические характеристики

Параметры	Tower-AL 200 2E		Tower-AL 250 2E		Tower-AL 250 4E	
Напряжение питания, В	1 ~ 230		1 ~ 230		1 ~ 230	
Частота, Гц	50	60	50	60	50	60
Потребляемая мощность, Вт	43	33	68	76	110	104
Потребляемый ток, А	0,28	0,21	0,48	0,51	0,75	0,7
Максимальная производительность, м³/ч (л/с)	405 (113)	470 (131)	1070 (297)	1050 (292)	1700 (472)	1650 (458)
Частота вращения, мин⁻¹	1300	1615	1300	1450	1300	1365
Уровень звукового давления на расст. 3 м, дБА	32	31	48	48	54	54
Температура перемещаемого воздуха, °С	40		40		40	
Класс энергоэффективности	-		-		C	
Защита	IP24		IP24		IP24	
Защита двигателя	IP44		IP44		IP44	
ErP	-		-		-	

