



Axial-Dachventilatoren

Tower-AL

Leistung – bis 1700 m³/h

Anwendung

- Entlüftungssysteme für verschiedene Räume.
- Dachmontage
- Für alle Dachtypen oder senkrechte Lüftungsschächte.

Aufbau

- Gehäuse aus Stahl, mit witterungsbeständiger Polymerfarbe beschichtet.
- Flügelrad aus Aluminium.
- Horizontaler Luftauswurf.
- Klemmkasten zum Netzanschluss.
- Ausgelegt für Dauerbetrieb.
- Für die Befestigung an der Dachoberfläche ist eine Platte mit Einlassöffnung vorgesehen.

Motor

- Einphasige Asynchronmotoren mit Außenrotor und Axialflügelrad.
- Kugelgelagerter Motor für Dauerbetrieb.
- Überhitzungsschutz erfolgt durch eingebauten Thermoschalter mit automatischem Neustart.

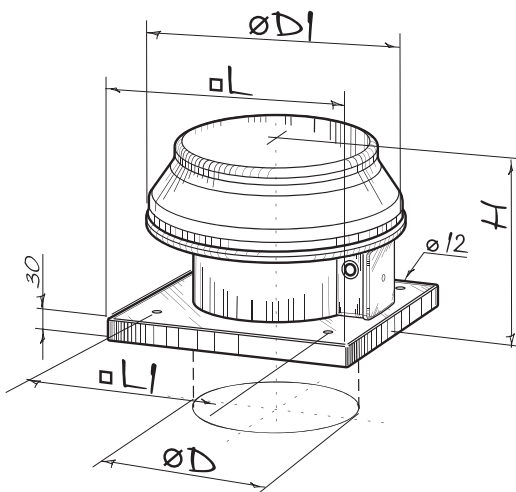
Steuerung

- Stufenlose Drehzahlregelung mit einer externen Thyristorsteuerung oder stufenweise Drehzahlregelung mit einem externen Spartrafo (beide auf separate Bestellung erhältlich).

Montage

- Vertikaler Einbau auf dem Dach, direkt über dem Luftkanal oder Lüftungsschacht.
- Anschluss des Ventilators an den Luftkanal mit einem Einlassflansch, der direkt an den Ventilatorsockel befestigt wird.
- Im Ventilatorsockel sind Löcher für Befestigungsbolzen vorgesehen, mit denen der Ventilator an einer glatten stabilen Oberfläche oder einer Dachsocket befestigt wird.
- Dachsocket und Einlassflansch separat lieferbar.
- Stromanschluss erfolgt über externen Klemmkasten.

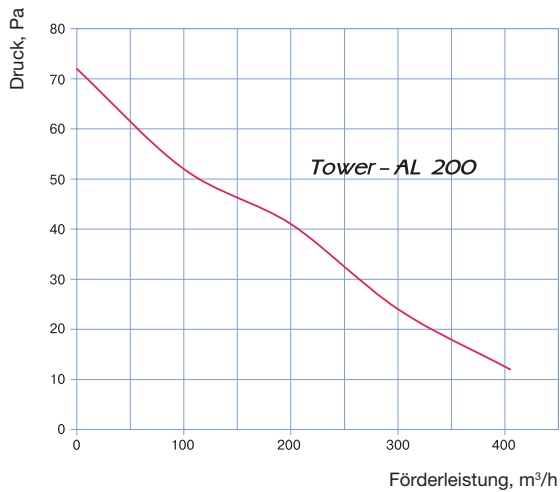
Außenabmessungen



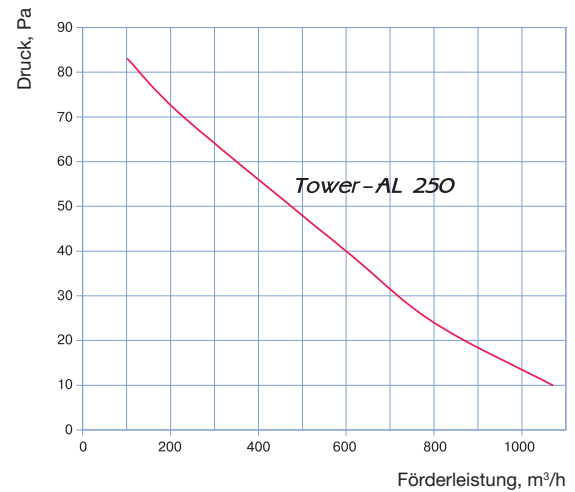
Typ	Abmessungen, mm					Gewicht, kg
	ØD	ØD1	H	L	L1	
Tower-AL 200	208	345	280	425	330	6,1
Tower-AL 250	262	405	300	425	330	7,2
Tower-AL 315	314	555	380	585	450	11,5

Technische Daten

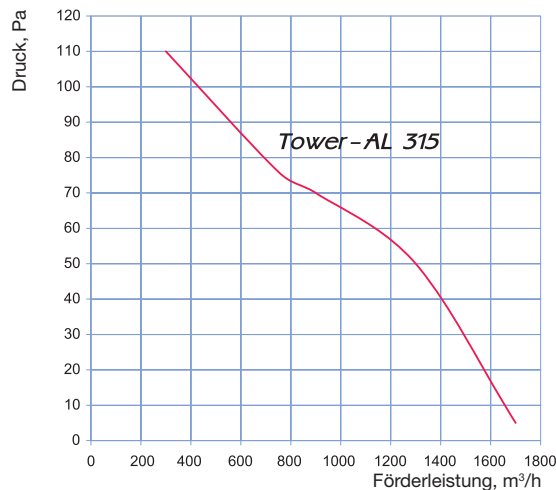
Kenndaten	Tower-AL 200	Tower-AL 250	Tower-AL 315
Betriebsspannung, V/50Hz	230	230	230
Nennleistung, W	43	68	110
Stromaufnahme, A	0,28	0,48	0,75
Luftdurchsatz maximal, m ³ /h	405	1070	1700
Drehzahl, min ⁻¹	1300	1300	1300
Schalldruckpegel in einem Abstand von 3 m, dBA	32	48	54
Maximale Fördermitteltemperatur, °C	50	50	50
SEV-Klasse	-	-	C
Schutz	IPX4	IPX4	IPX4



Schalldruckpegel	Oktavbandschallpegel, Hz								
	Ges.	63	125	250	500	1000	2000	4000	8000
L _{wA} Abstrahlung, dB(A)	56	55	61	55	41	40	36	30	15
L _{wA} Druckseitig, dB(A)	56	54	63	56	41	38	35	28	15



Schalldruckpegel	Oktavbandschallpegel, Hz								
	Ges.	63	125	250	500	1000	2000	4000	8000
L _{wA} Abstrahlung, dB(A)	61	64	67	62	42	47	44	34	20
L _{wA} Druckseitig, dB(A)	60	65	69	60	44	45	42	35	21



Schalldruckpegel	Oktavbandschallpegel, Hz								
	Ges.	63	125	250	500	1000	2000	4000	8000
L _{wA} Abstrahlung, dB(A)	61	67	69	62	47	50	46	41	30
L _{wA} Druckseitig, dB(A)	64	66	67	62	47	51	49	41	28