

# TS E10

## Комнатный термостат

### Применение

- Для поддержания комфортного температурного режима в помещении, а также управления системами вентиляции, отопления и кондиционирования.



### Конструкция

- Корпус регулятора изготавливается из высококачественного пластика.
- На лицевой стороне расположен регулятор температуры, с боковой – тумблер выбора алгоритма работы.
- Поставляется в корпусе для настенного монтажа.
- Индекс защиты – IP40

### Управление

- Управление осуществляется с помощью регулятора температуры в диапазоне от +10 до +30 °С. Регулятор может работать в 2-х алгоритмах:
  - замыкание или размыкание контактов при повышении;
  - понижении температуры.

### Монтаж

- Устанавливается внутри помещений на стене в наружной монтажной коробке.
- Рекомендуемая высота установки – 1,5 м от уровня пола.
- Для более эффективной работы не рекомендуется устанавливать регулятор рядом с окнами, дверями, приборами отопления или охлаждения.

### Схема подключения

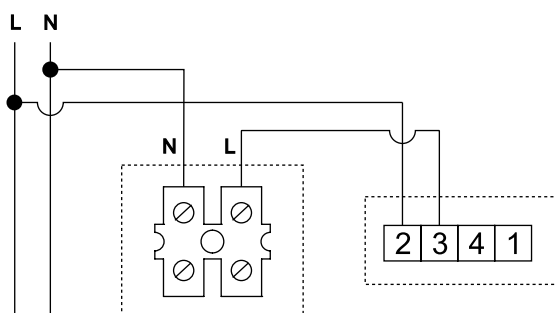


Рис. 1. Вентилятор работает до момента достижения температурного порога, заданного в термостате

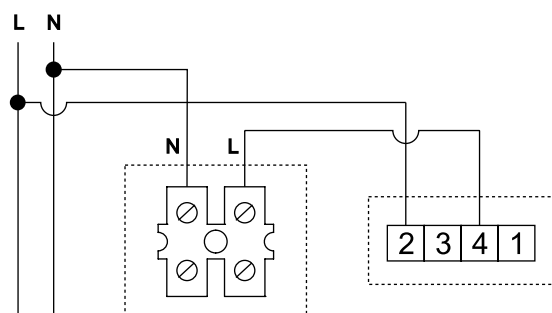


Рис. 2. Вентилятор работает с момента достижения температурного порога, заданного в термостате

### Технические характеристики

Параметры	TS E10
Напряжение питания, В	1 ~ 230
Частота, Гц	50/60
Номинальный ток на рис. 1. А	10 А
Номинальный ток на рис. 2. А	6 А
Габаритные размеры ШxВxГ, мм	84x84x35
Макс. температура окружающей среды, °С	+40
Защита	IP40
Гистерезис, °С	0,5...1,0