

TS E10

Raumthermostat

Eigenschaften

- Dient dem Aufrechterhalten einer behaglichen Raumtemperatur und der Steuerung von Lüftungs-, Heizungs- und Klimageräten.



Aufbau

- Gehäuse aus hochwertigem Kunststoff
- Temperaturregelknopf vorne, Schalter für Betriebsarten seitlich
- In Gehäuse für Wandmontage
- Schutzart IP40

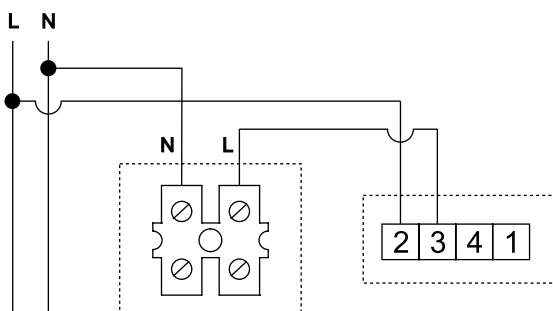
Drehzahlregelung

- Temperaturregelungsbereich von +10 bis +30 °C
- Der Drehzahlregler hat zwei Arbeitsweisen:
Die Kontakte schließen sich, wenn ein Temperatur-Sollwert erreicht wird und der Ventilator schaltet sich ein. Die Kontakte öffnen sich, wenn ein voreingestellter Temperaturwert erreicht wird und der Ventilator schaltet sich ab.

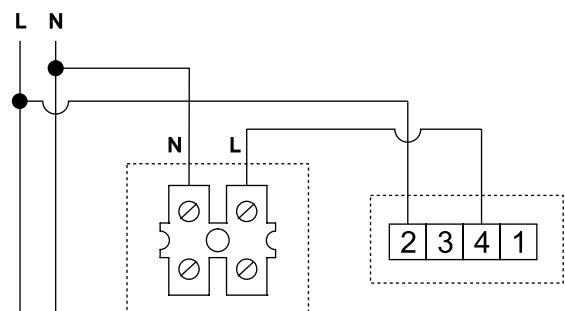
Montage

- Innenraummontage mit Aufputzdose
- Empfohlene Montagehöhe: 1,5 m über Bodenhöhe
- Installation des Temperaturreglers nicht neben Fenstern, Türen, Heiz- oder Kühlgeräten.

Anschlussvarianten



Der Ventilator läuft, bis die vom Temperaturregler vorgegebene Temperaturschwelle erreicht wird.



Der Ventilator wird bei Erreichen der vom Temperaturregler vorgegebenen Temperaturschwelle eingeschaltet.

Technische Daten

Kenndaten	TS E10
Versorgungsspannung, V	1 ~ 220-240
Stromaufnahme, gemäß Ab. 1, A	10 A
Stromaufnahme gemäß Ab. 2, A	6 A
Außenabmessungen LxBxH, mm	84x84x35
Max. Umgebungstemperatur, °C	40
Schutzart	IP40
Artikelnummer	8017919