

Tubo-M / Tubo-MZ

Осевые каналные вентиляторы

Применение

- Приточно-вытяжные системы вентиляции различных помещений.
- Для монтажа в системах с низким статическим давлением, но требующих высокой производительности.
- Для воздуховодов типоразмером от 150 до 315 мм.



Производительность:

до 1700 м³/ч
472 л/с



Потребляемая мощность:

от 26 Вт



Уровень звукового

давления:
от 31 дБА



Конструкция

- Компактный корпус изготавливается из стали и окрашивается специальной полимерной краской (серия **Tubo-M**) или из оцинкованной стали (серия **Tubo-MZ**).
- Крыльчатка выполнена из алюминия.
- Вентилятор оборудован шнуром питания с выносной клеммной коробкой для подключения питания.

Двигатель

- Однофазный асинхронный двигатель с внешним ротором и крыльчаткой осевого типа.
- Двигатель оснащен шариковыми подшипниками для большего срока эксплуатации.
- Снабжен встроенной тепловой защитой с автоматическим перезапуском.

Управление и регулирование скорости

- Плавная или ступенчатая регулировка с помощью тиристорного или автотрансформаторного регулятора (приобретается отдельно).

Монтаж

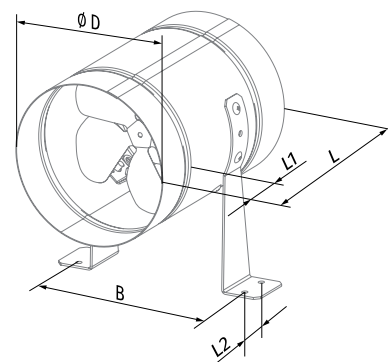
- Вентилятор устанавливается в канал или непосредственно в стену в любом положении в соответствии с направлением движения воздуха.
- Питание осуществляется через наружную клеммную коробку с гермовводом.
- Крепление к стене или потолку осуществляется с помощью монтажных кронштейнов, поставляемых в комплекте.
- Для соединения вентиляторов **Tubo-M / Tubo-MZ** типоразмером от 150 до 250 с воздуховодами предусмотрены редукторы из стали с полимерным покрытием или из оцинкованной стали. Редукторы в комплект поставки не входят и приобретаются отдельно.
- **Tubo-M 315** и **Tubo-MZ 315** с каналами 315 мм соединяются напрямую.

Условное обозначение

Серия	Опции	Диаметр присоединяемого воздуховода, мм
Tubo-M	Z: оцинкованная сталь	150; 200; 250; 315

Габаритные размеры, мм

Модель	∅ D	B	L	L1	L2	Масса, кг
Tubo-M / Tubo-MZ 150	162	183	220	40	30	2,08
Tubo-M / Tubo-MZ 200	208	228	220	40	30	2,54
Tubo-M / Tubo-MZ 250	262	283	270	55	30	3,97
Tubo-M / Tubo-MZ 315	315	337	278	55	40	4,84



Аксессуары

Регуляторы скорости



CDT E1.8

Технические характеристики

Параметры	Tubo-M 150 Tubo-MZ 150		Tubo-M 200 Tubo-MZ 200		Tubo-M 250 Tubo-MZ 250		Tubo-M 315 Tubo-MZ 315	
Напряжение питания, В	1 ~ 230		1 ~ 230		1 ~ 230		1 ~ 230	
Частота, Гц	50	60	50	60	50	60	50	60
Потребляемая мощность, Вт	36	26	43	33	68	76	110	104
Потребляемый ток, А	0,26	0,26	0,28	0,21	0,48	0,51	0,75	0,7
Максимальная производительность, м³/ч (л/с)	200 (56)	205 (57)	405 (113)	470 (131)	1070 (297)	1050 (292)	1700 (472)	1650 (458)
Частота вращения, мин⁻¹	1300	1590	1300	1615	1300	1450	1300	1365
Уровень звукового давления на расст. 3 м, дБА	33	34	32	31	48	48	54	54
Макс. температура перемещаемого воздуха, °C	40	40	40	40	40	40	40	40
Класс энергоэффективности	-		-		-		-	
Защита	IPX4		IPX4		IPX4		IPX4	
Защита двигателя	IP44		IP44		IP44		IP44	

