

TUBO-M / TUBO-MZ

Axial-Rohrventilatoren

Eigenschaften

- Für Zu- und Abluftsysteme verschiedener Räume.
- Für Montage in Systemen mit niedrigem statischem Druck, wo hohe Entlüftungskapazität gebraucht wird.
- Kompatibel mit Lüftungsrohren mit einem Durchmesser von 150 bis 315 mm.



Förderleistung:
bis 1700 m³/h
472 l/s



Leistung:
ab 26 W



Schalldruckpegel:
ab 31 dBA



Aufbau

- Kompaktes Gehäuse aus Stahl, mit spezieller Polymerfarbe (Serie **Tubo-M**) beschichtet oder aus verzinktem Stahl (Serie **Tubo-MZ**).
- Laufrad aus Aluminium.
- Der Ventilator ist mit Anschlusskabel und externem Anschlusskasten für Stromanschluss ausgestattet.

Motor

- Einphasiger Asynchronmotor mit Außenrotor und Axiallaufrad.
- Kugelgelagerter Motor für Dauerbetrieb.
- Integrierter thermischer Überlastungsschutz mit automatischem Neustart.

Drehzahlregelung

- Stufenlose Drehzahlregelung über externe Thyristorsteuerung oder stufenweise Drehzahlregelung über externen Spartrafo (beide auf separate Bestellung erhältlich).

Montage

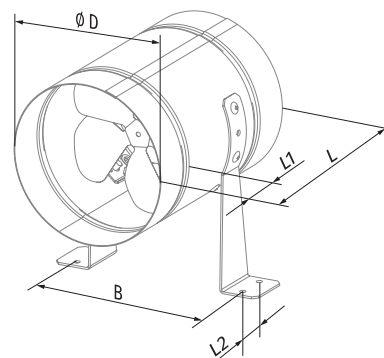
- Einbau direkt im Lüftungsrohr oder an der Wand. Beliebige Einbaulage je nach gewünschter Luftstromrichtung.
- Stromanschluss erfolgt über externen Anschlusskasten mit abgedichtetem Kabeleingang.
- Wand- oder Deckenmontage mit Montagewinkeln (Standardlieferung).
- Für Anschluss der Ventilatoren **Tubo-M/Tubo-MZ** an Lüftungsrohren mit 150 bis 250 mm Durchmesser sind Reduzierstücke aus Stahl mit Polymerbeschichtung oder aus verzinktem Stahl vorgesehen. Reduzierstücke sind separat lieferbar.
- **Tubo-M 315** und **Tubo-MZ 315** können direkt an Lüftungsrohre mit einem Durchmesser von 315 mm angeschlossen werden.

Bezeichnungsschlüssel

Serie	Modifikationen für VKOM-Serie	Rohranschlussdurchmesser, mm
Tubo-M	Z: verzinktes Stahlblech	150; 200; 250; 315

Außenabmessungen, mm

Modell	∅ D	B	L	L1	L2	Gewicht, kg
Tubo-M / Tubo-MZ 150	162	183	220	40	30	2,08
Tubo-M / Tubo-MZ 200	208	228	220	40	30	2,54
Tubo-M / Tubo-MZ 250	262	283	270	55	30	3,97
Tubo-M / Tubo-MZ 315	315	337	278	55	40	4,84



Zubehör

Drehzahlregler



CDT E1.8

Technische Daten

Kenndaten	Tubo-M 150 Tubo-MZ 150		Tubo-M 200 Tubo-MZ 200		Tubo-M 250 Tubo-MZ 250		Tubo-M 315 Tubo-MZ 315	
	1 ~ 230		1 ~ 230		1 ~ 230		1 ~ 230	
Versorgungsspannung, V	1 ~ 230		1 ~ 230		1 ~ 230		1 ~ 230	
Frequenz, Hz	50	60	50	60	50	60	50	60
Leistungsaufnahme, W	36	26	43	33	68	76	110	104
Stromaufnahme, A	0,26	0,26	0,28	0,21	0,48	0,51	0,75	0,7
Förderleistung, m³/h (l/s)	200 (56)	205 (57)	405 (113)	470 (131)	1070 (297)	1050 (292)	1700 (472)	1650 (458)
Drehzahl, min⁻¹	1300	1590	1300	1615	1300	1450	1300	1365
Geräuschpegel bei 3 m Entfernung, dBA	33	34	32	31	48	48	54	54
Max. Fördermitteltemperatur, °C	+40	+40	+40	+40	+40	+40	+40	+40
SEV-Klasse	-		-		-		-	
Schutzart	IPX4		IPX4		IPX4		IPX4	
Motorschutzart	IP44		IP44		IP44		IP44	

