



Axial-Rohrventilatoren

Tubo-M / Tubo-MZ

Leistung – bis 1700 m³/h



Anwendung

- Für Zu- und Abluftsysteme verschiedener Räume.
- Für Montage in Systemen mit niedrigem statischem Druck, wo hohe Entlüftungskapazität gebraucht wird.
- Kompatibel mit Lüftungsrohren mit einem Durchmesser von 150 bis 315 mm.

Aufbau

- Kompaktes Gehäuse aus Stahl, mit spezieller Polymerfarbe (Serie Tubo-M) beschichtet oder aus verzinktem Stahl (Serie Tubo-MZ).
- Flügelrad aus Aluminium.
- Der Ventilator ist mit Anschlusskabel und externem Klemmkasten für Stromanschluss ausgestattet.

Motor

- Einphasiger Asynchronmotor mit Außenrotor und Axialflügelrad.
- Kugelgelagerter Motor für Dauerbetrieb.
- Integrierter thermischer Überlastungsschutz mit automatischem Neustart.

Steuerung

- Stufenlose Drehzahlregelung mit einer externen Thyristorsteuerung oder stufenweise Drehzahlregelung mit einem externen Spartrafo (beide auf separate Bestellung erhältlich).

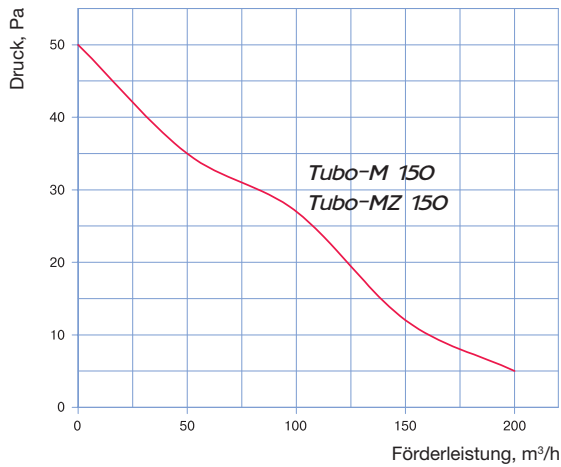
Montage

- Einbau direkt in Luftrohr oder Wand. Beliebige Einbaulage je nach gewünschter Luftstromrichtung.
- Stromanschluss erfolgt über externen Klemmkasten mit abgedichtetem Kabeleingang.
- Wand- oder Deckenmontage mit Montagewinkeln (Standardlieferung).
- Für Anschluss der Ventilatoren Tubo-M /Tubo-MZ an Luftrohren mit 150 bis 250 mm Durchmesser sind Reduzierstücke aus Stahl mit Polymerbeschichtung oder aus verzinktem Stahl vorgesehen. Reduzierstücke sind separat lieferbar.
- Tubo-M 315 und Tubo-MZ 315 können direkt an Lüftungsrohre mit Durchmesser 315 mm angeschlossen werden.

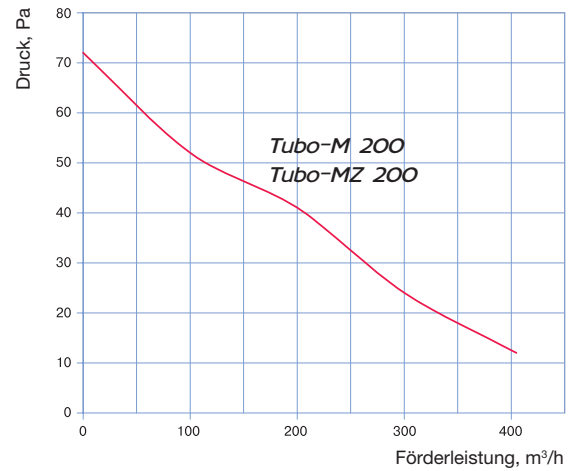
Technische Daten

Kenndaten	Tubo-M 150 Tubo-MZ 150	Tubo-M 200 Tubo-MZ 200	Tubo-M 250 Tubo-MZ 250	Tubo-M 315 Tubo-MZ 315
Betriebsspannung, V/50Hz	230	230	230	230
Nennleistung, W	36	43	68	110
Stromaufnahme, A	0,26	0,28	0,48	0,75
Luftdurchsatz maximal, m ³ /h	200	405	1070	1700
Drehzahl, min ⁻¹	1300	1300	1300	1300
Schalldruckpegel in einem Abstand von 3 m, dBA	33	32	48	54
Maximale Fördermitteltemperatur, °C	40	40	40	40
Schutz	IPX4	IPX4	IPX4	IPX4

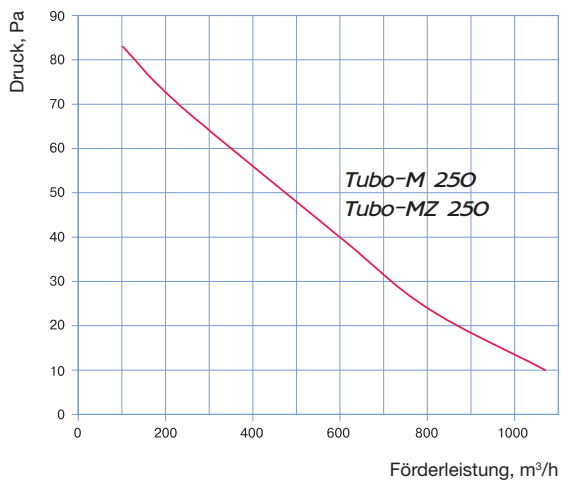
Technische Daten



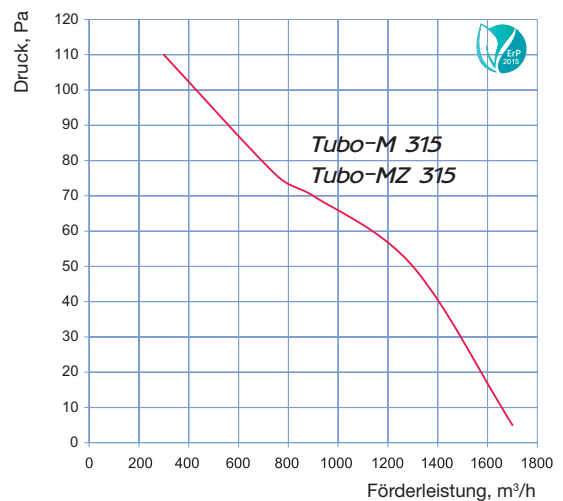
Schalldruckpegel	Oktavbandschallpegel, Hz								
	Ges.	63	125	250	500	1000	2000	4000	8000
L _{wA} Druckseitig, dB(A)	46	47	56	45	35	30	31	31	20



Schalldruckpegel	Oktavbandschallpegel, Hz								
	Ges.	63	125	250	500	1000	2000	4000	8000
L _{wA} Druckseitig, dB(A)	53	55	63	56	44	42	36	30	15

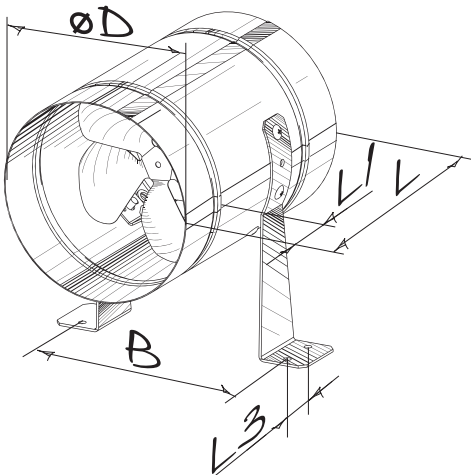


Schalldruckpegel	Oktavbandschallpegel, Hz								
	Ges.	63	125	250	500	1000	2000	4000	8000
L _{wA} Druckseitig, dB(A)	59	61	70	60	43	46	41	34	19



Schalldruckpegel	Oktavbandschallpegel, Hz								
	Ges.	63	125	250	500	1000	2000	4000	8000
L _{wA} Druckseitig, dB(A)	62	65	67	58	45	51	48	41	30

Außenabmessungen



Typ	Abmessungen, mm					Gewicht, kg
	ØD	B	L	L1	L3	
Tubo-M / Tubo-MZ 150	162	183	220	40	30	2,08
Tubo-M / Tubo-MZ 200	208	228	220	40	30	2,54
Tubo-M / Tubo-MZ 250	262	283	270	55	30	3,97
Tubo-M / Tubo-MZ 315	315	337	278	55	40	4,84