

VENTO ECO2 A50 S10 Pro

EINZELRAUMLÜFTUNGSANLAGEN MIT WÄRMERÜCKGEWINNUNG

Eigenschaften

- Energieeffiziente Be- und Entlüftung in Wohnungen, Häusern, Mehrfamilienhäusern, öffentlichen und gewerblichen Gebäuden.
- Luftreinigung mit optionalem Filter F8 (PM2,5 > 99 %)
- Dämmung von Außengeräuschen
- Reduzierung der Lüftungswärmeverluste dank Wärmerückgewinnung
- Feuchtigkeitsausgleich und regelbarer Luftwechsel schaffen ein individuell angepasstes Mikroklima.



Förderleistung
bis 50 m³/h
14 l/s



Effizienz der Wärmerückgewinnung bis 92 %



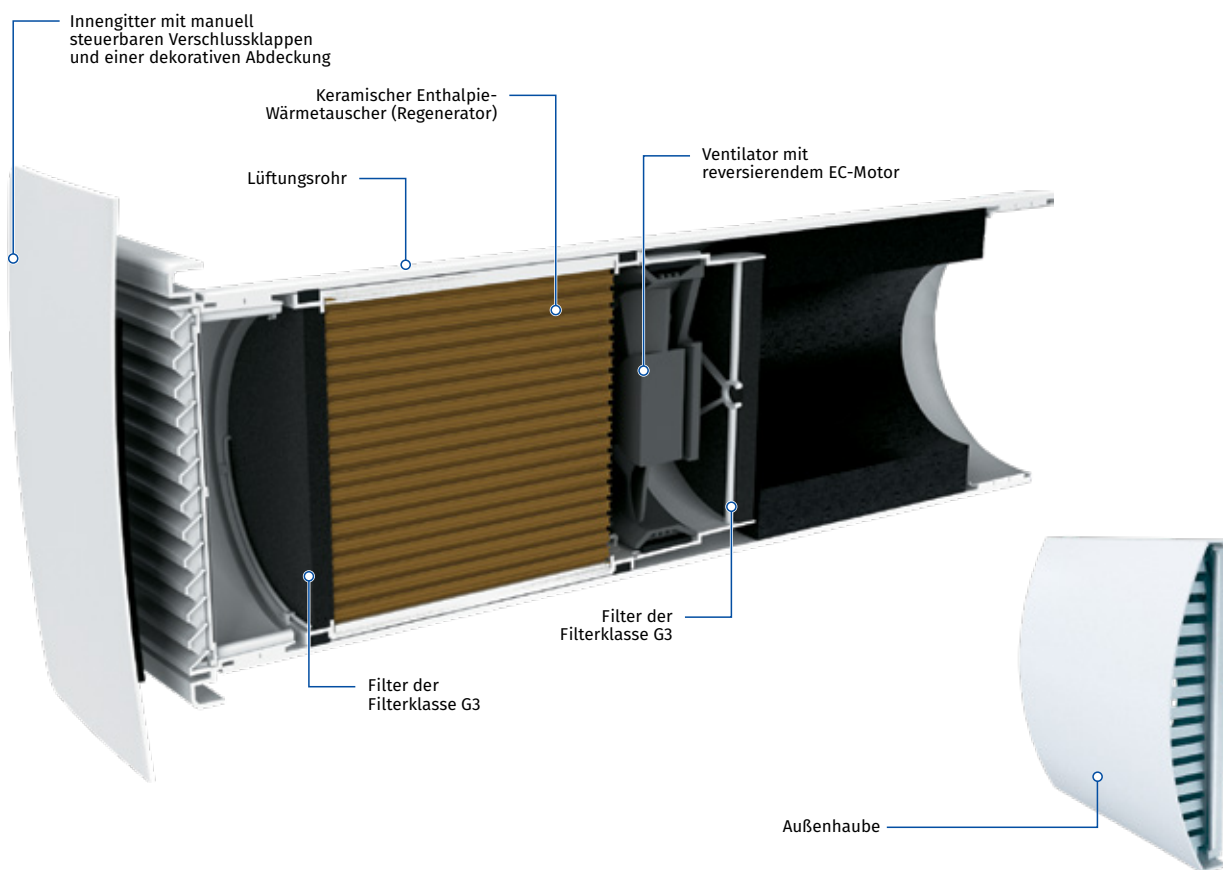
Leistungsaufnahme
ab 2,07 W



Schalldruckpegel
ab 13 dBA



Aufbau



Bezeichnungsschlüssel

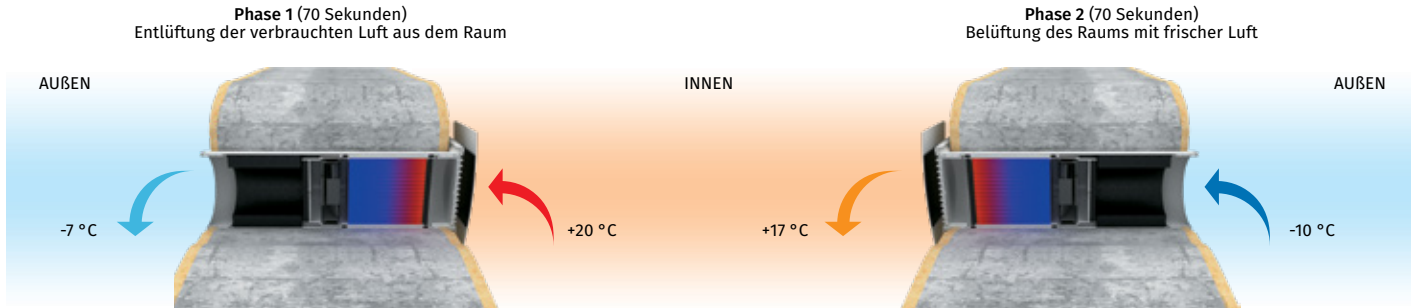
Modell	Anzahl der Lüftungsanlagen, Stück	Luftleitung	Max. Förderleistung, m ³ /h	Typ der Lüftungshaube	Steuerung
VENTO Eco	2	A: Lüftungsrohr	50	S10: Außenhaube aus Kunststoff S: Metallhaube für dünne Wände	Pro: Bedienfeld mit Touchscreen

VENTO ECO2 A50 S10 Pro

EINZELRAUMLÜFTUNGSANLAGEN MIT WÄRMERÜCKGEWINNUNG

Wärme- und Feuchterückgewinnung

FUNKTIONSWEISE DER LÜFTUNGSANLAGE

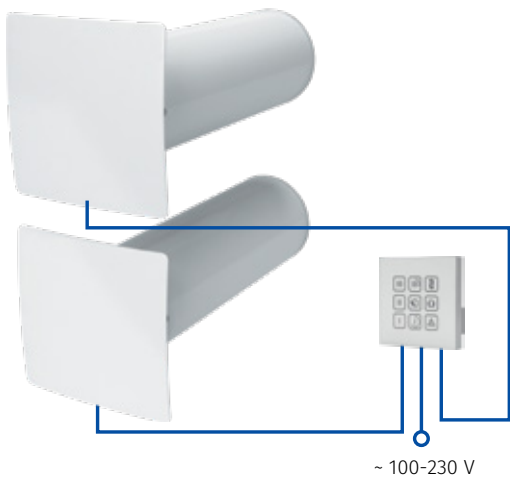
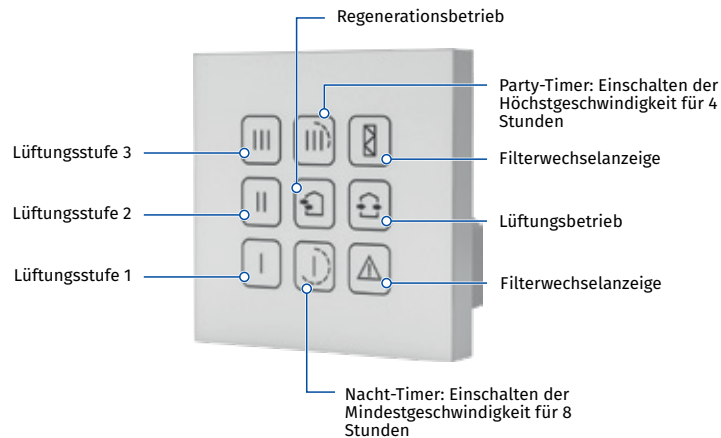


- Die warme Abluft strömt aus dem Raum durch den Keramik-Wärmetauscher und überträgt die gespeicherte Wärme und Feuchte an den Wärmetauscher.
- Der Wärmetauscher ist nach 70 Sekunden erwärmt, dann wechselt die Lüftungsanlage in den Zuluftbetrieb.

- Die frische, kalte Außenluft strömt durch den Wärmetauscher und entnimmt die gespeicherte Wärme und Feuchte.
- Der Wärmetauscher ist nach 70 Sekunden abgekühlt, dann wechselt die Lüftungsanlage in den Abluftbetrieb.

Steuerung

- Die Lüftungsanlage wird über das Bedienfeld mit Touchscreen gesteuert.



- Sichere Niederspannung zwischen dem Bedienfeld und den Lüftungsanlagen VENTO Eco2.

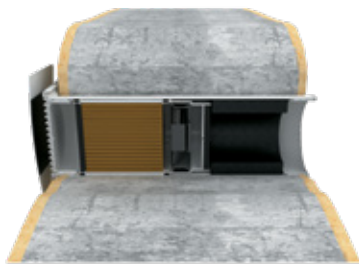
VENTO ECO2 A50 S10 Pro

EINZELRAUMLÜFTUNGSANLAGEN MIT WÄRMERÜCKGEWINNUNG

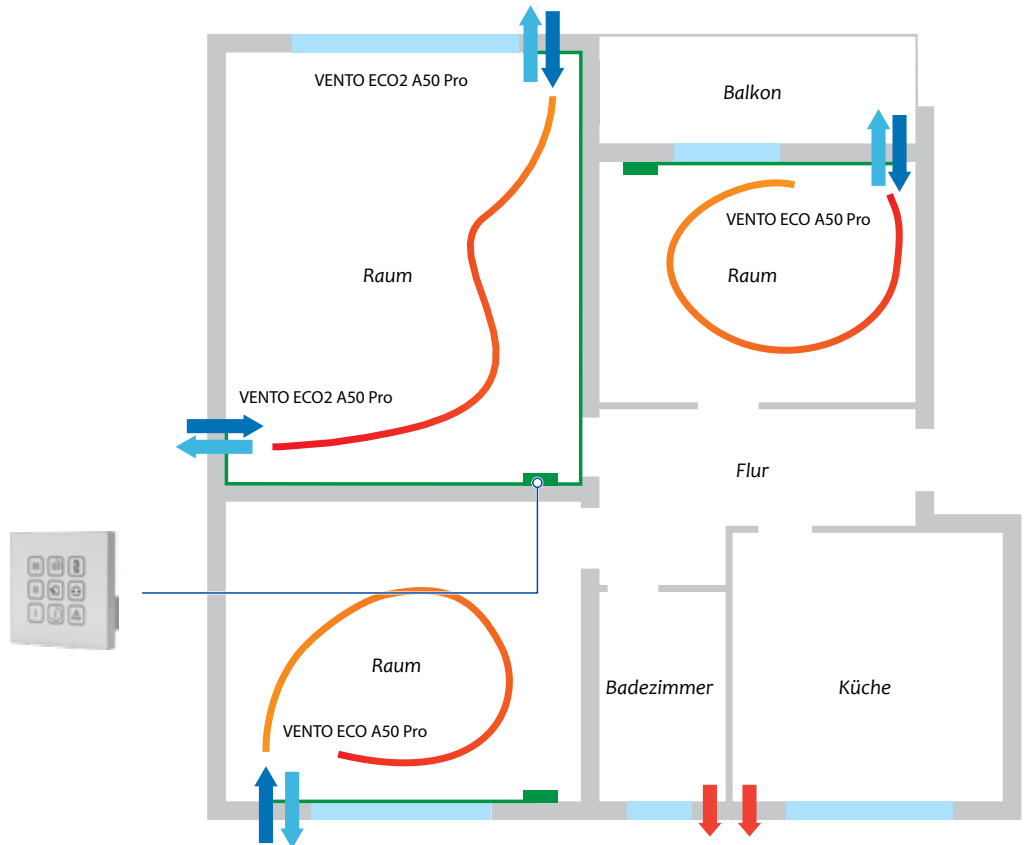
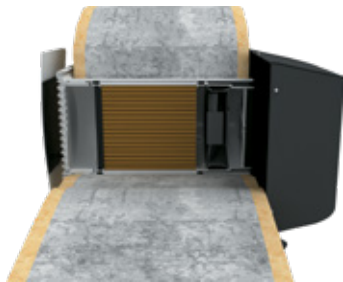
Montage

- Die Lüftungsanlage ist für den Einbau in Außenwände von Gebäuden in eine vorbereitete, runde Öffnung in der Außenwand des Gebäudes konstruiert.
- VENTO Eco2 A50 ermöglicht effizienteste Be- und Entlüftung. Zwei Lüftungsanlagen werden an ein gemeinsames Bedienfeld angeschlossen und arbeiten gegenphasig. Eine Lüftungsanlage läuft im Zuluftbetrieb und führt frische Luft zu, während die andere Lüftungsanlage im Abluftbetrieb läuft und die verbrauchte Luft abzieht. Im Wärmerückgewinnungsbetrieb wechseln die Lüftungsanlagen ihre Stömungsrichtung alle 70 Sekunden.
- Eine Lüftungsanlage sorgt für die Lüftung eines Raums von bis zu 25 m² (Luftwechsel ca. 0,4 1/h). Größere Räume bedürfen der Montage von zwei oder mehr Lüftungsanlagen.

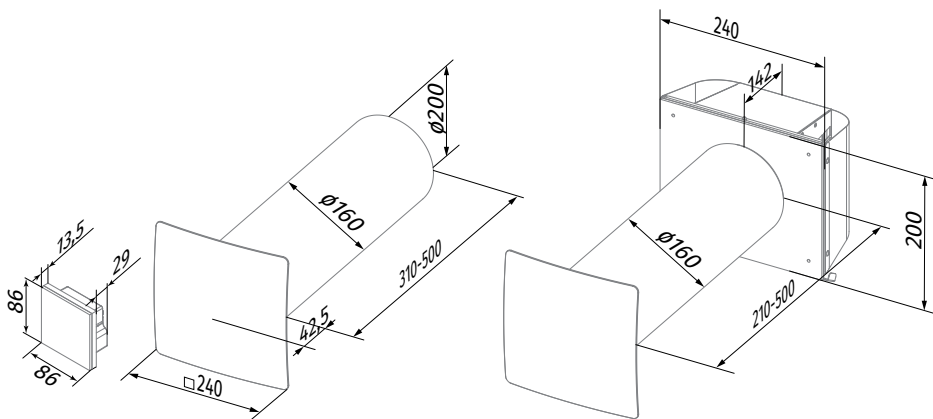
VENTO ECO2 A50 S10 Pro



VENTO ECO2 A50 S Pro



Außenabmessungen, mm



VENTO ECO2 A50 S10 Pro

VENTO ECO2 A50 S Pro

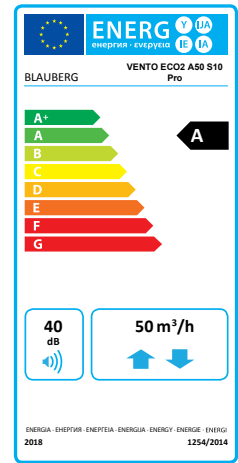
VENTO ECO2 A50 S10 Pro

EINZELRAUMLÜFTUNGSANLAGEN MIT WÄRMERÜCKGEWINNUNG










Technische Daten

Kenndaten	VENTO ECO2 A50 S10 Pro		
	I	II	III
Lüftungsstufe			
Versorgungsspannung / 50 (60) Hz, V	100-230		
Leistungsaufnahme, W	2,07	4,15	10,10
Stromaufnahme, A	0,030	0,049	0,098
Drehzahl, min ⁻¹	1030	1760	2690
Luftdurchsatz im Lüftungsbetrieb, m ³ /h (l/s)	15 (4)	30 (8)	50 (14)
Luftdurchsatz im Wärmerückgewinnungsbetrieb, m ³ /h (l/s)	15 (4)	30 (8)	50 (14)
Filter	G3 (Option: F8 PM2,5 > 99 %*)		
Fördermitteltemperatur, °C	-20...+50		
Geräuschpegel bei 1 m Entfernung, dBA gemäß ISO 3741: 2004	22	29	32
Geräuschpegel bei 3 m Entfernung, dBA gemäß ISO 3741: 2004	13	20	23
Dämmung des Außen-Schalldruckpegels, dBA, gemäß DIN EN 20140	41		
Effizienz der Wärmerückgewinnung, % gemäß DIBt LÜ-A 20	bis 92		
SEV-Klasse	A		
Schutzart	IP24		

* max. Luftdurchsatz 40 m³/h



Zubehör

Produktname	Beschreibung
Completion Kit VENTO Eco A50	 Patrone mit Wärmetauscher, Ventilator und Filter der Filterklasse G3, quadratisches Lüftungsgitter mit manuell verstellbaren Verschlussklappen
SE VENTO Eco A50 Pro	 Bedienfeld mit Touchscreen (weiß)
R 160-500	 500 mm langes Lüftungsrohr mit Styropor-Stopfen
R 160-700	 700 mm langes Lüftungsrohr mit Styropor-Stopfen
AH chrome 160	 Außenhaube aus gebürstetem Edelstahl
AH-S chrome 160	 Außenhaube aus gebürstetem Edelstahl für dünne Wände
KIT BlauPlast white 160	 Winkelmontagesatz mit weißem Außengitter
KIT BlauPlast chrome 160	 Winkelmontagesatz mit Außengitter aus Edelstahl
FP VENTO Eco A50 G3	 Filter der Filterklasse G3 (2 Stk.)
FP VENTO Eco A50 F8	 G2 + F8 Filter (Filtrationsrate PM2,5 > 99 %). Die Kombination G2 und F8 (1 Stk.) vermindert den Luftdurchsatz bis 40 m ³ /h.