



НОВИНКА

VENTO Ergo A25-1 Pro

Производительность – до 25 м³/ч

Эффективность регенерации – до 85 %

■ Применение

- Организация эффективной энергосберегающей приточно-вытяжной вентиляции квартир, частных домов, коттеджей, социальных и коммерческих помещений.
- Значительное снижение теплопотерь на вентиляцию помещения за счет возврата тепла.
- Обеспечение баланса влажности и регулируемого воздухообмена для создания индивидуального микроклимата.

■ Конструкция

Вентиляторный блок с автоматическими жалюзи (входит в комплект VENTO Ergo A25-1 Pro / Ergo A25-1 S Pro)

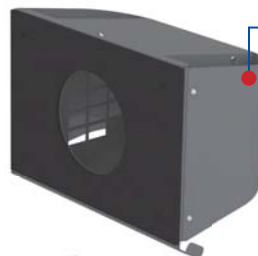


Вентилятор не работает (жалюзи ЗАКРЫТЫ)

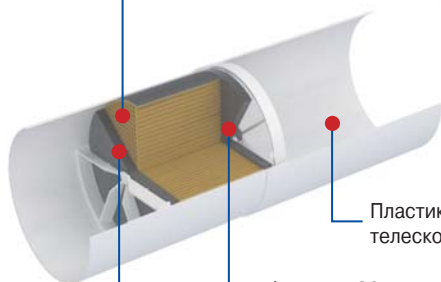


Вентилятор работает (жалюзи ОТКРЫТЫ)

Керамический регенератор энергии с энтальпийными свойствами и антибактериальным покрытием



Наружный колпак AH-S для тонких стен (входит в комплект VENTO Ergo A25-1 S Pro)

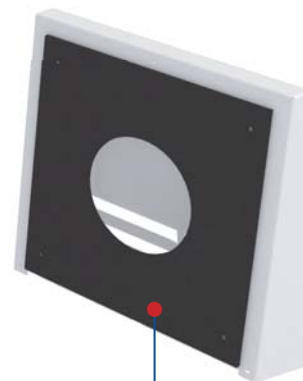


Пластиковый телескопический канал

Фильтры G3 с антибактериальным покрытием

Реверсивный осевой вентилятор с EC-мотором, тепловой защитой и подшипниками качения

3-позиционные переключатели



Наружный колпак AH для стен стандартной толщины (входит в комплект VENTO Ergo A25-1 Pro)

■ Регенерация тепла и влаги

- В установке применяется высокотехнологичный керамический аккумулятор энергии (регенератор) с эффективностью регенерации до 85 %.
- Благодаря ячеистой структуре регенератор имеет большую площадь поверхности теплообмена и высокий КПД. Обладает высокими теплопроводящими и накопительными свойствами.

Принцип работы установки (на примере зимнего периода)



- Загрязненный теплый воздух вытягивается из помещения на улицу и, проходя через регенератор, постепенно нагревает его и передает часть влаги.
- Через некоторое время, когда керамический регенератор нагрелся, установка автоматически переключается в режим притока воздуха с улицы.
- Свежий холодный воздух с улицы проходит через регенератор, впитывая влагу и тепло, накопленные в регенераторе.
- Когда регенератор остывает, установка снова переключается в режим вытяжки воздуха.

Управление

Управление режимами работы установки осуществляется при помощи 3-позиционных переключателей на вентиляторном блоке или с пульта дистанционного управления.

Установка оборудована датчиком влажности для контроля и регулирования уровня влажности в помещении.



Управление и режимы работы при помощи пульта ДУ:



Монтаж

Установка предназначена для внутристенного монтажа в предварительно подготовленное круглое отверстие в наружной стене здания.

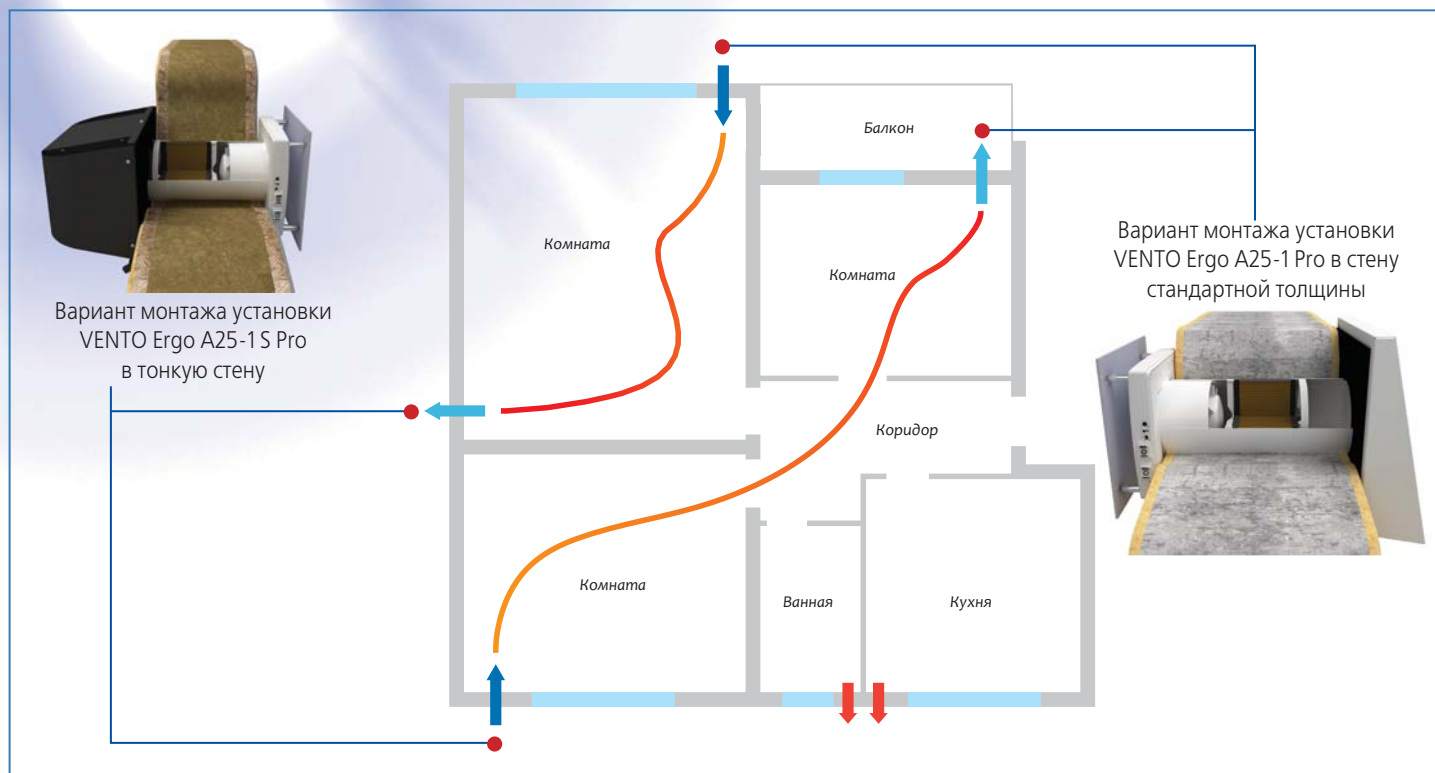
Оптимальным является монтаж парного количества реверсивных установок, которые работают циклически и в противофазе. Это означает, что часть установок одновременно обеспечивают приток свежего воздуха с улицы, а часть – вытяжку загрязненного воздуха из помещения. Это позволяет создать наиболее эффективную сбалансированную вентиляцию.

При строительстве новых зданий монтаж установок происходит в два этапа:

• **предварительный монтаж** – на стадии внутренней и внешней декоративной отделки стен (установка телескопического канала и наружного колпака, прокладка электрических кабелей).

• **окончательный монтаж** – перед сдачей дома в эксплуатацию (установка регенератора, фильтров, подключение вентиляторного блока).

Если монтаж колпака на наружной стене здания нежелателен, предусмотрена возможность «скрытого» монтажа и установка наружной решетки во внешнем откосе окна при помощи монтажного набора **KIT BlauPlast 204x60-2** (приобретается отдельно).

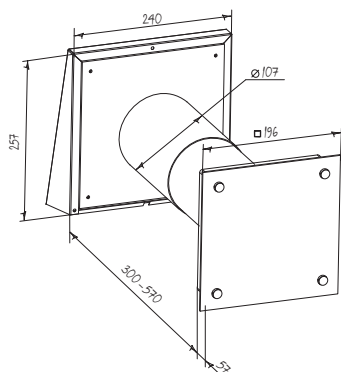


Технические характеристики

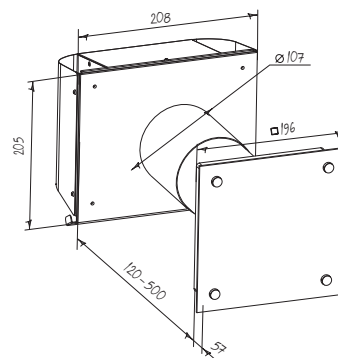
Параметры	VENTO Ergo A25-1 Pro VENTO Ergo A25-1 S Pro		
	1	2	3
Скорость	1	2	3
Напряжение, В / 50-60 Гц	100-230		
Мощность, Вт	3,68	4,15	5,59
Ток, А	0,024	0,027	0,038
Частота вращения, мин ⁻¹	1250	1397	2541
Производительность, м ³ /ч	7	16	25
Уровень шума @ 1 м, дБ(А)	31	35	43
Уровень шума @ 3 м, дБ(А)	22	25	33
Подавление уличного шума, дБ(А)	19		
Эффективность регенерации, %	до 85		
Класс энергосбережения	А		
Защита	IP24		



■ Габаритные размеры, мм



VENTO Ergo A25-1 Pro



VENTO Ergo A25-1 S Pro

■ Принадлежности

Наименование принадлежности	Описание
Монтажный комплект для предварительного монтажа для стен стандартной толщины Pre-installation Kit VENTO Ergo A25-1	<ul style="list-style-type: none"> ❑ Состав: • Круглый телескопический канал Ø100 мм и длиной 300-570 мм. • Наружный колпак AH 100. • Пенопластовая заглушка.
Монтажный комплект для предварительного монтажа для тонких стен Pre-installation Kit VENTO Ergo A25-1 S	<ul style="list-style-type: none"> ❑ Состав: • Круглый телескопический канал Ø100 мм и длиной 120-500 мм. • Наружный колпак AH-S 100. • Пенопластовая заглушка.
Монтажный комплект для окончательного монтажа Completion Kit VENTO Ergo A25-1	<ul style="list-style-type: none"> ❑ Состав: • Керамический регенератор Ø100 мм. • Вентиляторный блок VENTO Ergo A25-1. • Фильтры со степенью очистки G3.
Пульт дистанционного управления FB-Vento Ergo	<ul style="list-style-type: none"> ❑ Для управления установками VENTO Ergo.
Монтажный комплект для углового монтажа в стены стандартной толщины KIT BlauPlast 204x60-2	<ul style="list-style-type: none"> ❑ Состав: • Пластиковая вентиляционная решетка 230x86 мм. • Пластиковый воздуховод 204x60 мм. • Пластиковое соединительное колено с Ø100 на 204x60 мм.