

VENTO ERGO A50(-1) S10 PRO1

КОМНАТНЫЕ ВЕНТИЛЯЦИОННЫЕ УСТАНОВКИ С РЕГЕНЕРАЦИЕЙ ЭНЕРГИИ

Особенности

- Организация эффективной энергосберегающей приточно-вытяжной вентиляции квартир, частных домов, коттеджей, социальных и коммерческих помещений.
- Значительное снижение теплопотерь на вентиляцию помещения за счет возврата тепла.
- Обеспечение баланса влажности и регулируемого воздухообмена для создания индивидуального микроклимата.
- Создание системы приточно-вытяжной вентиляции с централизованным управлением на базе нескольких комнатных установок.



Производительность:
до 50 м³/ч
14 л/с



Эффективность рекуперации тепла: до 88 %



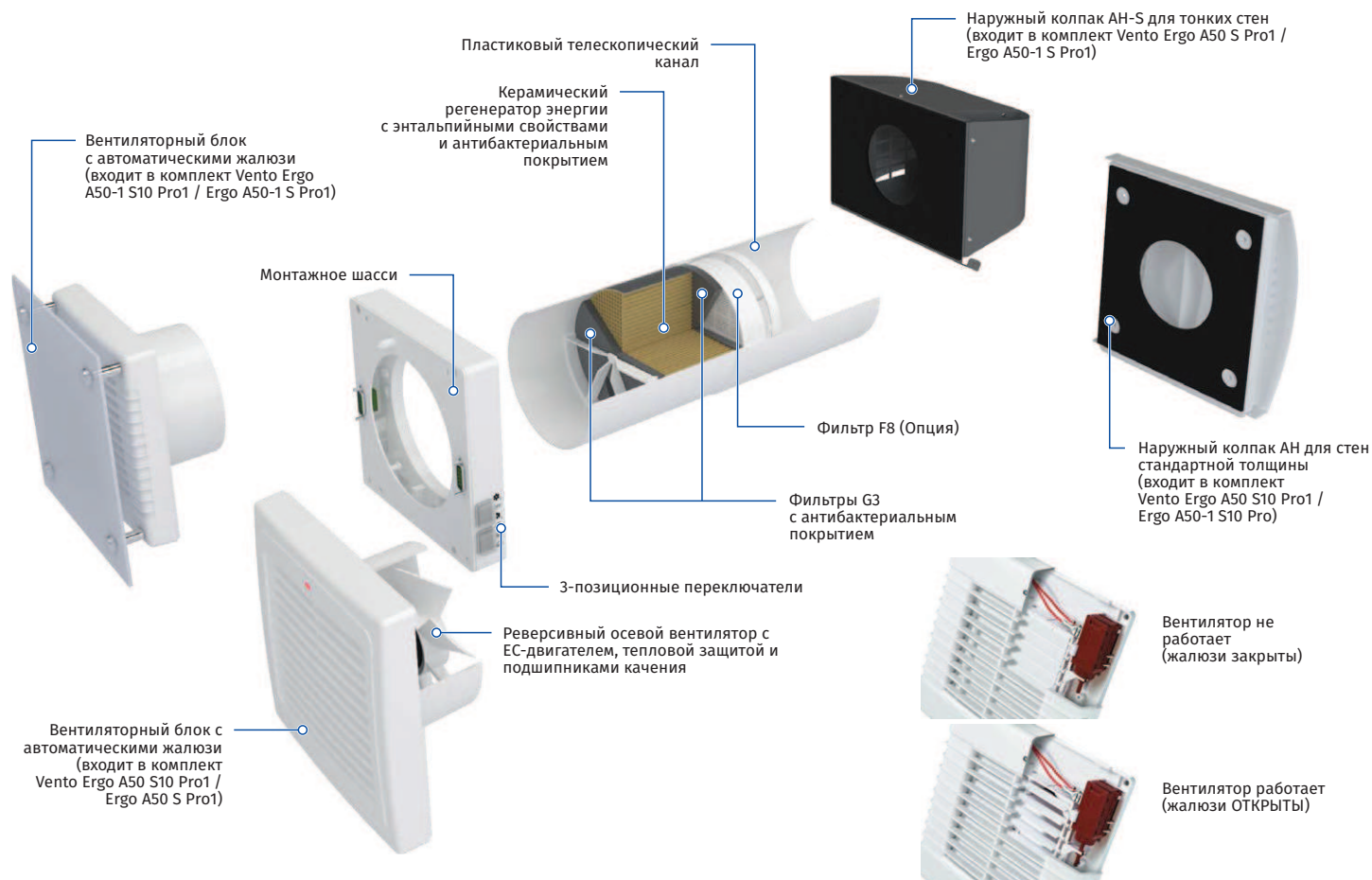
Мощность:
от 4,5 Вт
SFP: от 1,01 Вт/л/с



Уровень звукового давления:
от 13 дБА



Конструкция



Условное обозначение

Модель	Воздуховод	Номинальная производительность, м³/ч	Лицевая панель	Тип колпака	Управление
Vento Ergo	A: круглый воздуховод	50	_: без плоской лицевой панели -1: плоская лицевая панель	S10: колпак пластиковый белый АН-10 white 160 (для стен стандартной толщины) S: колпак металлический АН-S chrome 150 для тонких стен	Pro: трехпозиционный переключатель и пульт управления

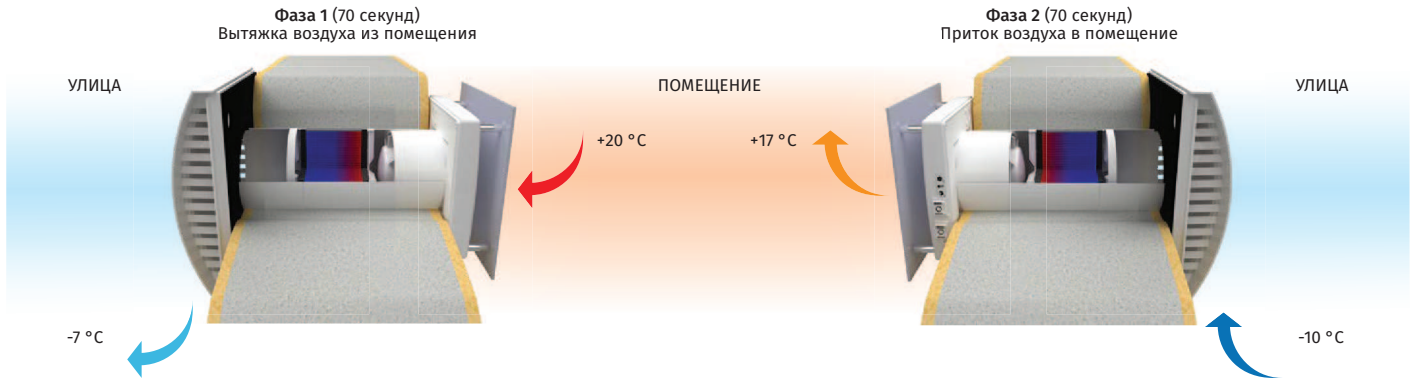
VENTO ERGO A50(-1) S10 PRO1

КОМНАТНЫЕ ВЕНТИЛЯЦИОННЫЕ УСТАНОВКИ С РЕГЕНЕРАЦИЕЙ ЭНЕРГИИ

Регенерация тепла и влаги

- В установке применяется высокотехнологичный керамический аккумулятор энергии (регенератор) с эффективностью регенерации до 88 %.
- Благодаря ячеистой структуре регенератор имеет большую площадь поверхности теплообмена и высокий КПД. Обладает высокими теплопроводящими и накопительными свойствами.

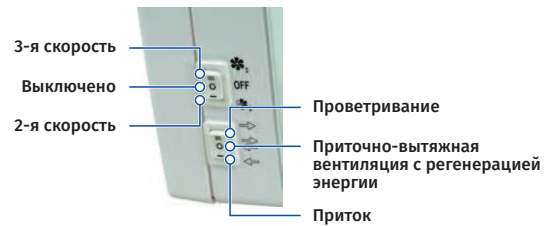
ПРИНЦИП РАБОТЫ УСТАНОВКИ (НА ПРИМЕРЕ ЗИМНЕГО ПЕРИОДА)



- Загрязненный теплый воздух вытягивается из помещения на улицу и, проходя через регенератор, постепенно нагревает его и передает часть влаги.
- Через некоторое время, когда керамический регенератор нагрелся, установка автоматически переключается в режим притока воздуха с улицы.
- Свежий холодный воздух с улицы проходит через регенератор, впитывая влагу и тепло, накопленные в регенераторе.
- Когда регенератор остывает, установка снова переключается в режим вытяжки воздуха.

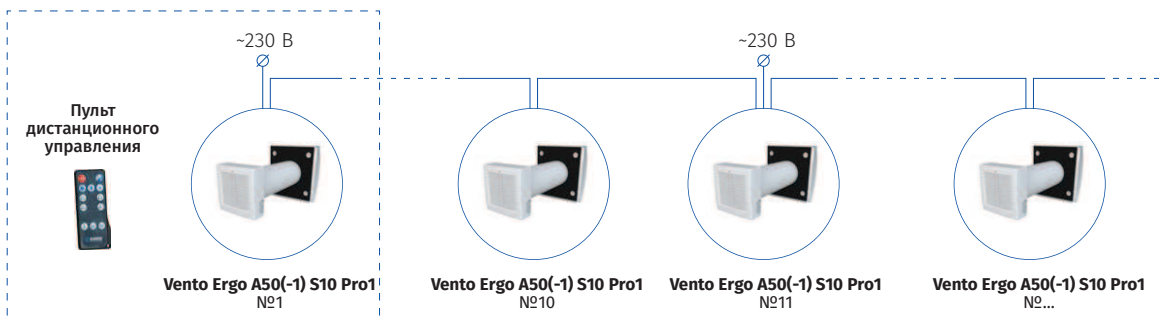
Управление

- Управление режимами работы установки осуществляется с помощью 3-позиционных переключателей на вентиляторном блоке или с пульта дистанционного управления.
- Установка оборудована датчиком влажности для контроля и регулирования уровня влажности в помещении.
- Установки возможно последовательно соединять в единую вентиляционную систему с централизованным управлением.
- Управление и режимы работы с помощью пульта ДУ:



- Вкл./Выкл. установки** (Power/Off button)
- 3 скорости работы установки.** (3 speed buttons)
- Режим "Пассивный приток воздуха"** (Passive air intake mode): Жалюзи установки открыты, но вентилятор не работает.
- Режим "Протравливание"** (Flushing mode): Установки, соединенные в единую сеть, постоянно работают в режиме вытяжки или притока воздуха (в зависимости от настроек при монтаже). По умолчанию установлен режим вытяжки воздуха.
- Режим "Ночной"** (Night mode): По сигналу от датчика освещения в темное время суток установка автоматически переключается на низкую скорость.
- Режим "Приток воздуха"** (Air intake mode): Установка постоянно подает свежий воздух в комнату.
- Режим "Реверсивная вентиляция с регенерацией энергии"** (Reversible ventilation with energy recovery mode): Установка переключается между притоком и вытяжкой воздуха через установленный период времени, передавая тепло и влажность вытяжного воздуха холодному приточному воздуху зимой и прохладу летом через керамический регенератор.
- Режим "Контроль влажности"** (Humidity control mode): Установите нужный уровень влажности (45, 55 или 65 %). Установка будет автоматически поддерживать комфортный для вас уровень влажности.

- При последовательном подключении установок первая из них будет автоматически управлять всеми последующими. При этом сигнал от пульта дистанционного управления будет воспринимать только первая установка. Питание 230 В подключается к первой и каждой 11-й установке в системе.

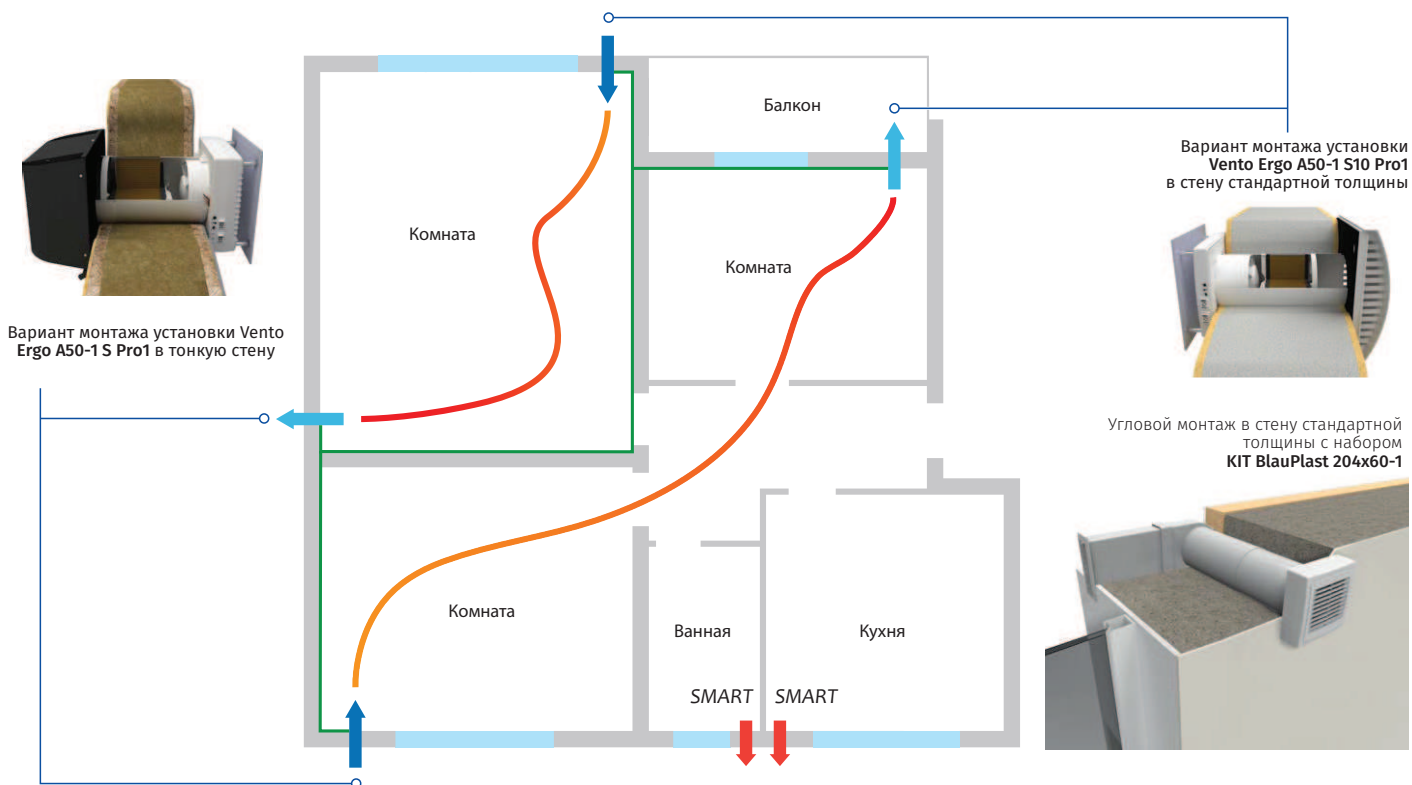


VENTO ERGO A50(-1) S10 PRO1

КОМНАТНЫЕ ВЕНТИЛЯЦИОННЫЕ УСТАНОВКИ С РЕГЕНЕРАЦИЕЙ ЭНЕРГИИ

Монтаж

- Установка предназначена для внутристенного монтажа в предварительно подготовленное круглое отверстие в наружной стене здания.
- Оптимальным является монтаж парного количества реверсивных установок, которые работают циклически и в противофазе. Это означает, что часть установок одновременно обеспечивают приток свежего воздуха с улицы, а часть – вытяжку загрязненного воздуха из помещения. Это позволяет создать наиболее эффективную сбалансированную вентиляцию.
- При строительстве новых зданий монтаж установок происходит в два этапа:
 - предварительный монтаж** – на стадии внутренней и внешней декоративной отделки стен (установка телескопического канала и наружного колпака, прокладка электрических кабелей);
 - окончательный монтаж** – перед сдачей дома в эксплуатацию (установка регенератора, фильтров, подключение вентиляторного блока).
- Если монтаж колпака на наружной стене здания нежелателен, предусмотрена возможность "скрытого" монтажа и установка наружной решетки во внешнем откосе окна с помощью монтажного набора **KIT BlauPlast 204x60-1** (приобретается отдельно).



VENTO ERGO A50(-1) S10 PRO1

КОМНАТНЫЕ ВЕНТИЛЯЦИОННЫЕ УСТАНОВКИ С РЕГЕНЕРАЦИЕЙ ЭНЕРГИИ

Технические параметры

Параметры	Vento Ergo A50 S10 Pro1 Vento Ergo A50-1 S10 Pro1		
	I	II	III
Скорость			
Напряжение, В/50 (60) Гц	1 ~ 100-230		
Мощность, Вт	4,5	5	7
Ток, А	0,024	0,026	0,039
Частота вращения, мин ⁻¹	610	800	1450
Производительность, м ³ /ч (л/с)	21 (6)	32 (9)	50 (14)
Производительность в режиме рекуперации, м ³ /ч (л/с)	11 (3)	16 (4)	25 (7)
SFP, Вт/л/с	1,54	1,12	1,01
Уровень звукового давления на расст. 1 м, в соответствии с ISO 3741:2004, дБА	22	29	32
Уровень звукового давления на расст. 3 м, в соответствии с ISO 3741:2004, дБА	13	20	23
Подавление уличного шума в соответствии с DIN EN 20140, дБА	40		
Эффективность рекуперации тепла в соответствии с DIBt LÜ-A 20, %	до 88		
Температура перемещаемого воздуха, °C	-20...+40		
Класс энергосбережения	A		
Защита	IP24		

ENERG энергия · ενεργεια

BLAUBERG Vento Ergo A50 S10 Pro1

A

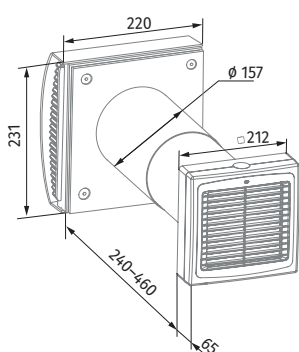
40 dB

25 m³/h

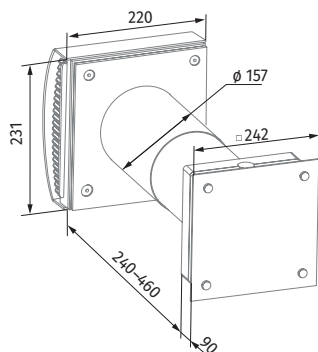
ENERGIA · ENERGIJA · ENERPEĽIA · ENERGIJA · ENERGI · ENERGIE · ENERGI

2018 1254/2014

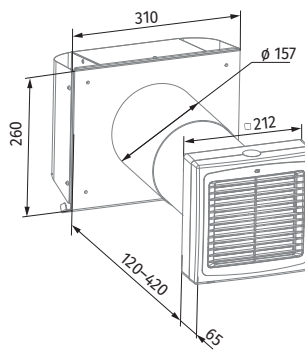
Габаритные размеры, мм



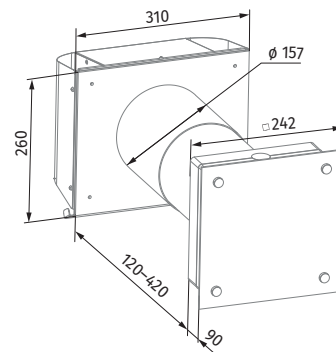
Vento Ergo A50 S10 Pro1



Vento Ergo A50-1 S10 Pro1



Vento Ergo A50 S Pro1






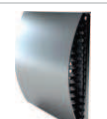





Vento Ergo A50-1 S Pro1

VENTO ERGO A50(-1) S10 PRO1

КОМНАТНЫЕ ВЕНТИЛЯЦИОННЫЕ УСТАНОВКИ С РЕГЕНЕРАЦИЕЙ ЭНЕРГИИ

Аксессуары

Название	Описание
Pre-installation Kit Vento Ergo A50 S10 Pro1	 <p>Монтажный комплект для предварительного монтажа для стен стандартной толщины. Состав:</p> <ul style="list-style-type: none"> • круглый телескопический канал Ø 150 мм и длиной 240–460 мм • наружный колпак AH-10 white 160 • монтажное шасси • пенопластовая заглушка • пенопластовые клинья
Completion Kit Vento Ergo A50 Pro1	 <p>Состав:</p> <ul style="list-style-type: none"> • керамический регенератор Ø 150 мм; • вентиляторный блок Vento Ergo A50 • фильтры со степенью очистки G3 • монтажный шаблон • пульт дистанционного управления
Completion Kit Vento Ergo A50-1 Pro1	 <p>Состав:</p> <ul style="list-style-type: none"> • керамический регенератор Ø 150 мм; • вентиляторный блок Vento Ergo A50 • фильтры со степенью очистки G3 • монтажный шаблон • пульт дистанционного управления
FP Vento Ergo A50 G3	 <p>Набор фильтров G3 (2 шт.)</p>
AH-8 white 150	 <p>Алюминиевый наружный колпак, окрашенный в белый цвет. Для холодного климата</p>
AH-8 chrome 150	 <p>Наружный колпак из шлифованной нержавеющей стали. Для холодного климата</p>
AH-10 *colour* 160	 <p>Наружный пластиковый колпак. Доступен в цветах:</p> <div style="display: flex; align-items: center; gap: 10px;"> <div style="border: 1px solid black; width: 20px; height: 20px; background-color: white;"></div> <div style="border: 1px solid black; width: 20px; height: 20px; background-color: black;"></div> <div style="border: 1px solid black; width: 20px; height: 20px; background-color: grey;"></div> <div style="border: 1px solid black; width: 20px; height: 20px; background-color: #c0504d;"></div> <div style="border: 1px solid black; width: 20px; height: 20px; background-color: #654321;"></div> <div style="border: 1px solid black; width: 20px; height: 20px; background-color: #d4c08c;"></div> </div> <p>white black grey terracotta brown vintage</p>
AH-10 chrome 160	 <p>Наружный пластиковый колпак с накладкой под шлифованную нержавейку</p>
AH-S grey 150	 <p>Наружный колпак для тонких стен из нержавеющей стали, окрашенный в серый цвет</p>
AH-S chrome 150	 <p>Наружный колпак для тонких стен из шлифованной нержавеющей стали</p>
PP 160/0.5	 <p>Наружный пластиковый колпак для монтажа изнутри помещения</p>

VENTO ERGO A50(-1) S10 PRO1

КОМНАТНЫЕ ВЕНТИЛЯЦИОННЫЕ УСТАНОВКИ С РЕГЕНЕРАЦИЕЙ ЭНЕРГИИ

Название	Описание
KIT BlauPlast 204x60-1	 <p>Монтажный комплект для углового монтажа в стены стандартной толщины. Состав:</p> <ul style="list-style-type: none"> • пластиковая вентиляционная решетка 230x86 мм • пластиковый воздуховод 204x60 мм • пластиковое соединительное колено с Ø 150 на 204x60 мм
FP Vento Ergo A50 F8	 <p>Фильтр F8</p>
FB Vento Ergo	 <p>Пульт дистанционного управления</p>