



НОВИНКА

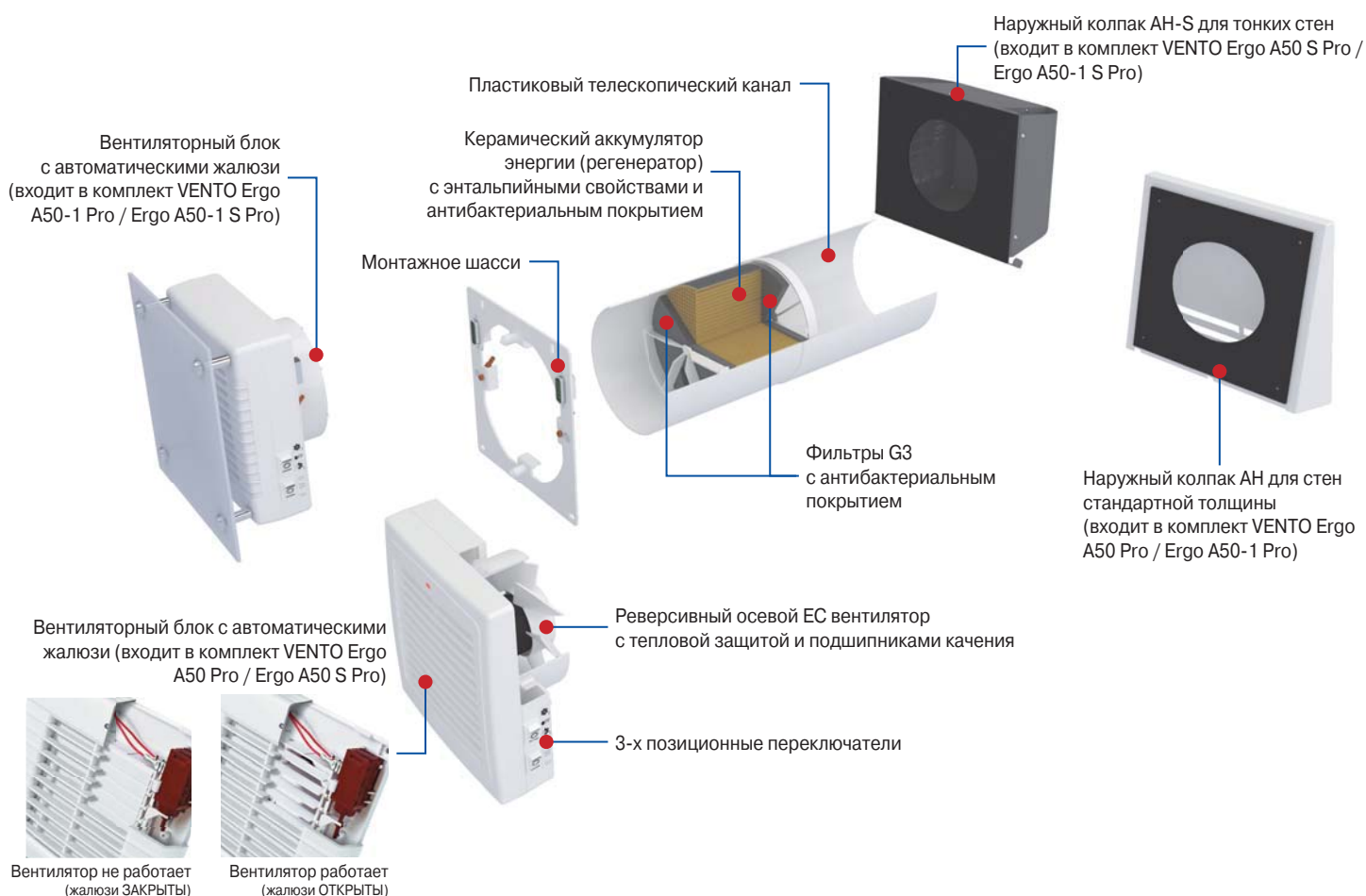
VENTO Ergo A50 Pro VENTO Ergo A50-1 Pro

Производительность – до 51 м³/ч
Эффективность регенерации – до 90%

■ Применение

- ❑ Организация эффективной энергосберегающей приточно-вытяжной вентиляции квартир, частных домов, коттеджей, социальных и коммерческих помещений.
- ❑ Значительное снижение теплопотерь на вентиляцию помещения за счет возврата тепла.
- ❑ Обеспечение баланса влажности и регулируемого воздухообмена для создания индивидуального микроклимата.
- ❑ Создание системы приточно-вытяжной вентиляции с централизованным управлением на базе нескольких комнатных установок.

■ Конструкция



■ Регенерация тепла и влаги

- ❑ В установке применяется высокотехнологичный керамический аккумулятор энергии (регенератор) с эффективностью регенерации до 90%.
- ❑ Благодаря ячеистой структуре регенератор имеет большую площадь поверхности теплообмена и высокий КПД. Обладает высокими теплопроводящими и накопительными свойствами.

Принцип работы установки (на примере зимнего периода)

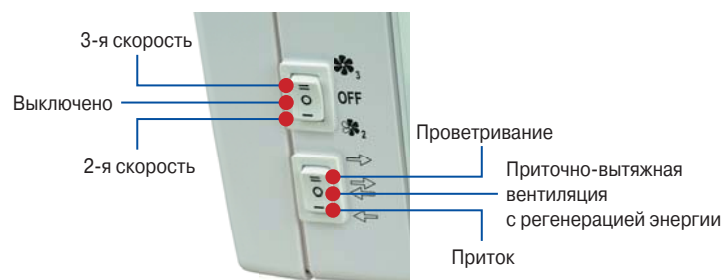


- Загрязненный теплый воздух вытягивается из помещения на улицу и, проходя через регенератор, постепенно нагревает его и передает часть влаги.
- Через некоторое время, когда керамический регенератор нагрелся, установка автоматически переключается в режим притока воздуха с улицы.

- Свежий холодный воздух с улицы проходит через регенератор, впитывая влагу и тепло, накопленные в регенераторе.
- Когда регенератор остывает, установка снова переключается в режим вытяжки воздуха.

Управление

- Управление режимами работы установки осуществляется при помощи 3-х позиционных переключателей на вентиляторном блоке или с пульта дистанционного управления.
- Установка оборудована датчиком влажности для контроля и регулирования уровня влажности в помещении.
- Установки возможно последовательно соединять в единую вентиляционную систему с централизованным управлением.



- Управление и режимы работы при помощи пульта ДУ:



Вкл. / Выкл. установки.

3 скорости работы установки.

Режим «Пассивный приток воздуха»:
Жалюзи установки открыты, но вентилятор не работает.

Режим «Проветривание»:
Установки, соединенные в единую сеть, постоянно работают в режиме вытяжки или притока воздуха (в зависимости от настроек при монтаже). По умолчанию установлен режим вытяжки воздуха.

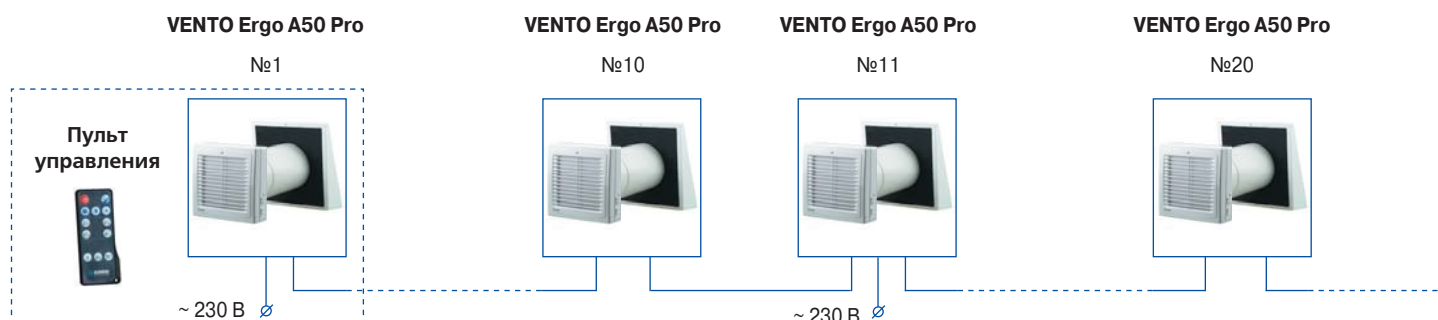
Режим «Ночной»:
По сигналу от датчика освещения в темное время суток установка автоматически переключается на низкую скорость.

Режим «Приток воздуха»:
Установка постоянно подает свежий воздух в комнату.

Режим «Реверсивная вентиляция с регенерацией энергии»:
Установка переключается между притоком и вытяжкой воздуха через установленный период времени, передавая тепло и влажность вытяжного воздуха холодному приточному воздуху зимой и прохладу летом через керамический регенератор.

Режим «Контроль влажности»:
Установите нужный уровень влажности (45, 55 или 65 %). Установка будет автоматически поддерживать комфортный для вас уровень влажности.

- При последовательном подключении установок первая из них будет автоматически управлять всеми последующими. Для последовательного подключения установок необходимо соединить разъем на шасси первой установки с разъемом на шасси второй установки. Вторая установка таким же образом соединяется с третьей и т. д. При этом сигнал от пульта дистанционного управления будет воспринимать только первая установка.



КОМНАТНАЯ ВЕНТИЛЯЦИОННАЯ УСТАНОВКА С РЕГЕНЕРАЦИЕЙ ЭНЕРГИИ

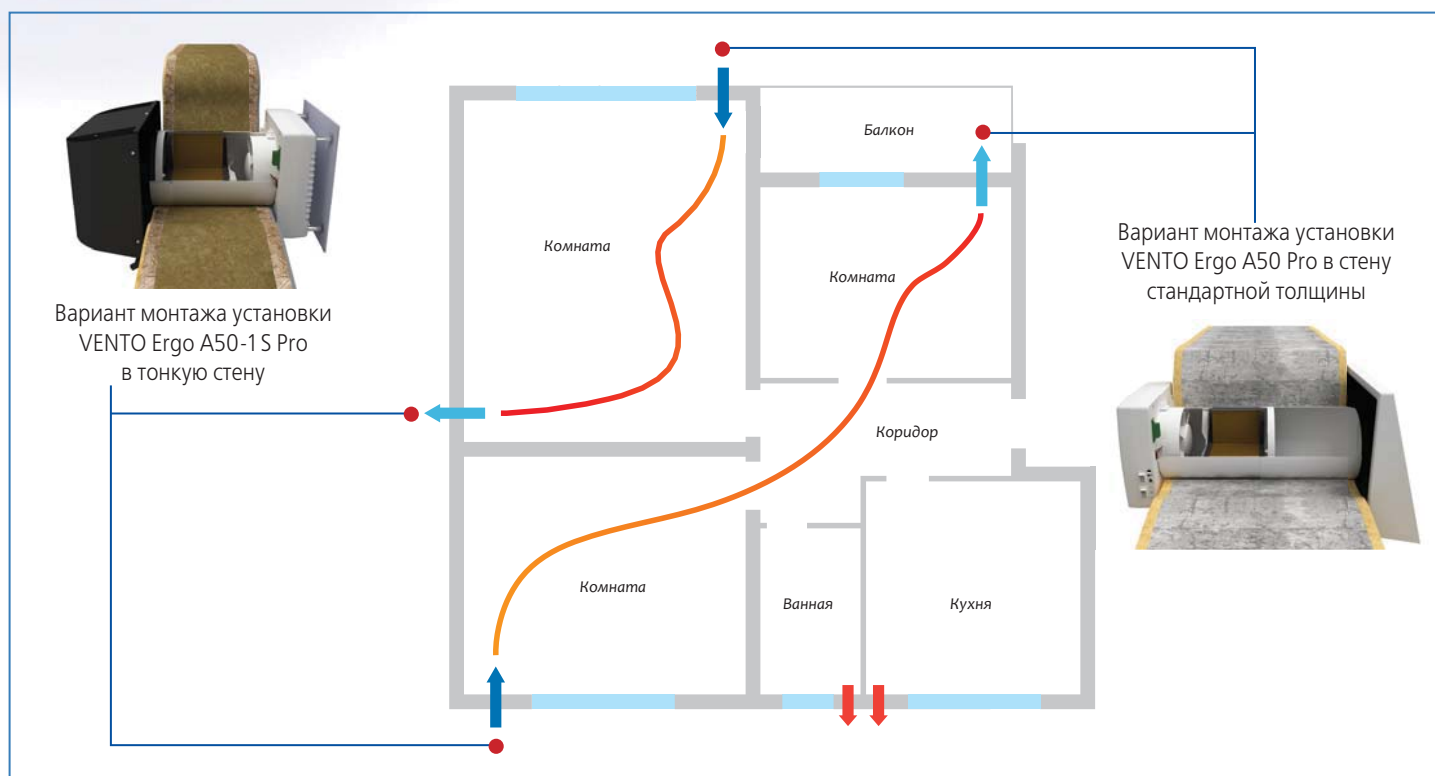
■ Монтаж

- Установка предназначена для внутристенного монтажа в предварительно подготовленное круглое отверстие в наружной стене здания.
- Оптимальным является монтаж парного количества реверсивных установок, которые работают циклически и в противофазе. Это означает, что часть установок одновременно обеспечивают приток свежего воздуха с улицы, а часть – вытяжку загрязненного воздуха из помещения. Это позволяет создать наиболее эффективную сбалансированную вентиляцию.
- При строительстве новых зданий монтаж установок происходит в два этапа:

- **предварительный монтаж** – на стадии внутренней и внешней декоративной отделки стен (установка телескопического канала и наружного колпака, прокладка электрических кабелей).

- **окончательный монтаж** – перед сдачей дома в эксплуатацию (установка регенератора, фильтров, подключение вентиляторного блока).

- Если монтаж колпака на наружной стене здания нежелателен, предусмотрена возможность «скрытого» монтажа и установка наружной решетки во внешнем откосе окна при помощи монтажного набора **KIT BlauPlast 204x60-1** (приобретается отдельно).

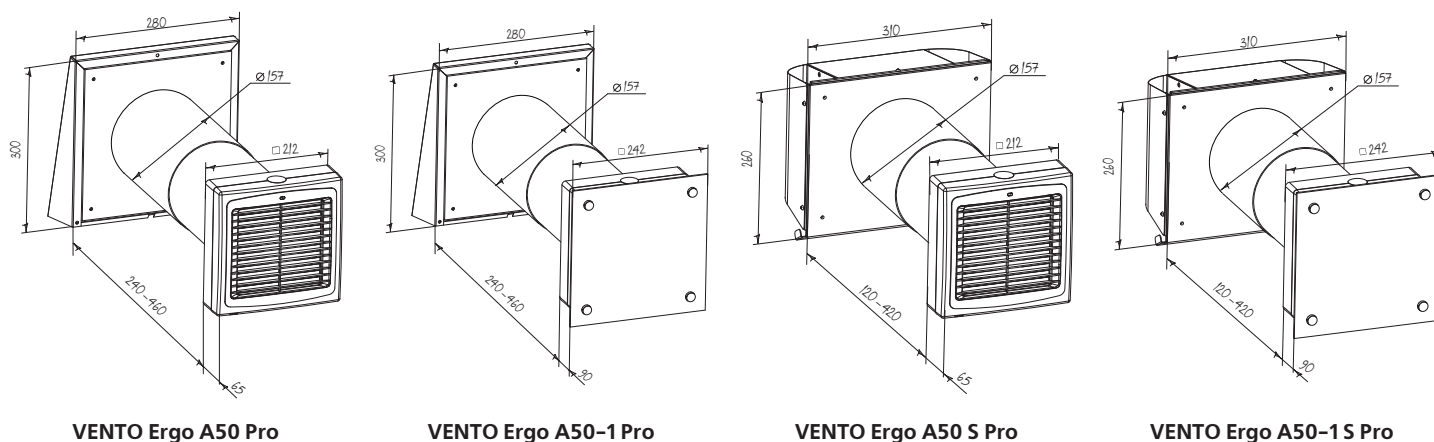


■ Технические характеристики

Параметры	VENTO Ergo A50 Pro / Ergo A50-1 Pro VENTO Ergo A50 S Pro / Ergo A50-1 S Pro		
	1	2	3
Скорость	1	2	3
Напряжение, В / 50-60 Гц	100-230		
Мощность, Вт	3,61	3,76	5,33
Ток, А	0,023	0,025	0,037
Частота вращения, мин ⁻¹	580	760	1378
Производительность, м ³ /ч	13	27	51
Уровень шума @ 1м, дБ(А)	22	29	32
Уровень шума @ 3м, дБ(А)	13	20	23
Подавление уличного шума, дБ(А)	19		
Эффективность регенерации, %	до 90		
Защита	IP24		



Габаритные размеры



Принадлежности

Наименование принадлежности	Описание
Монтажный комплект для предварительного монтажа для стен стандартной толщины Pre-installation Kit VENTO Ergo A50	<ul style="list-style-type: none"> ❑ Состав: • Круглый телескопический канал Ø150 мм и длиной 240-460 мм. • Наружный колпак АН 150. • Пенопластовая заглушка. • Монтажное шасси.
Монтажный комплект для предварительного монтажа для тонких стен Pre-installation Kit VENTO Ergo A50 S	<ul style="list-style-type: none"> ❑ Состав: • Круглый телескопический канал Ø150 мм и длиной 120-420 мм. • Наружный колпак АН-S 150. • Пенопластовая заглушка. • Монтажное шасси.
Монтажный комплект для окончательного монтажа Completion Kit VENTO Ergo A50	<ul style="list-style-type: none"> ❑ Состав: • Керамический регенератор Ø150 мм. • Вентиляторный блок VENTO Ergo A50. • Фильтры со степенью очистки G3.
Монтажный комплект для окончательного монтажа Completion Kit VENTO Ergo A50-1	<ul style="list-style-type: none"> ❑ Состав: • Керамический регенератор Ø150 мм. • Вентиляторный блок VENTO Ergo A50-1. • Фильтры со степенью очистки G3.
Пульт дистанционного управления FB-Vento Ergo	<ul style="list-style-type: none"> ❑ Для управления установками VENTO Ergo.
Монтажный комплект для углового монтажа в стены стандартной толщины KIT BlauPlast 204x60-1	<ul style="list-style-type: none"> ❑ Состав: • Пластиковая вентиляционная решетка 230x86 мм. • Пластиковый воздуховод 204x60 мм. • Пластиковое соединительное колено с Ø150 на 204x60 мм.