

VENTO EXPERT A50-1 W

EINZELRAUMLÜFTUNGSANLAGEN MIT WÄRMERÜCKGEWINNUNG

Eigenschaften

- Energieeffiziente Be- und Entlüftung in Wohnungen, Häusern, Mehrfamilienhäusern, öffentlichen und gewerblichen Gebäuden.
- Reduzierung der Lüftungswärmeverluste dank Wärmerückgewinnung.
- Feuchtigkeitsausgleich und regelbarer Luftwechsel schaffen ein individuell angepasstes Mikroklima.
- Datenaustausch zwischen mehreren Einzelraumlüftungsanlagen über WLAN für einen koordinierten Betrieb.
- Steuerung über ein Smartphone oder Tablet mit den Betriebssystemen Android oder iOS.



Förderleistung
bis 50 m³/h
14 l/s



Effizienz der Wärmerückgewinnung bis 93 %



Leistungsaufnahme
ab 4,45 W



Schalldruckpegel
ab 11 dBA



Aufbau



Einfache Wartung. Das Innenelement wird durch Drücken der Riegel auf beiden Seiten abgenommen.

Die speziell entwickelte Abdeckung lässt sich leicht schließen, gewährleistet eine Luftdichtheit von 100 % und schützt bei extremen Windlasten.

Einer der höchsten Wirkungsgrade der Wärmerückgewinnung auf dem Markt dank der hexagonalen Struktur der Wärmetauscherzellen.

Die automatische Verschlussklappen verhindern ungewollten Luftrückstrom.

Die eingebaute WLAN-Technologie ermöglicht eine drahtlose Datenübertragung zwischen den Lüftungsanlagen und einem Steuergerät mit den Betriebssystemen Android oder iOS.

Bezeichnungsschlüssel

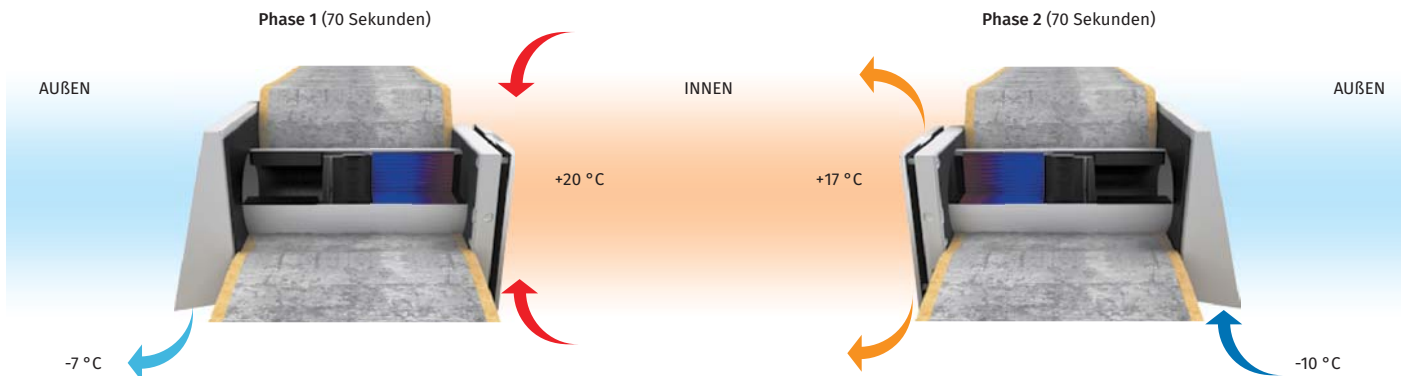
Modell	Luftleitung	Nennförderleistung, m ³ /h	Abdeckung	Typ der Lüftungshaube	Steuerung
VENTO Expert	A: rundes Lüftungsrohr	50	_: keine Design-Abdeckung -1: Design-Abdeckung	_: Lüftungshaube für übliche Wandstärke (standardmäßig) S: Metallhaube für dünne Wände	W: kabellose Steuerung

VENTO EXPERT A50-1 W

EINZELRAUMLÜFTUNGSANLAGEN MIT WÄRMERÜCKGEWINNUNG

Wärme- und Feuchterückgewinnung

FUNKTIONSWEISE DER LÜFTUNGSANLAGE IM WINTER



- Die warme Abluft strömt aus dem Raum durch den Keramik-Wärmetauscher und übergibt die Wärmeenergie und Feuchte an den Wärmetauscher.
- Der Wärmetauscher ist nach 70 Sekunden erwärmt, dann wechselt die Lüftungsanlage in den Zuluftbetrieb.

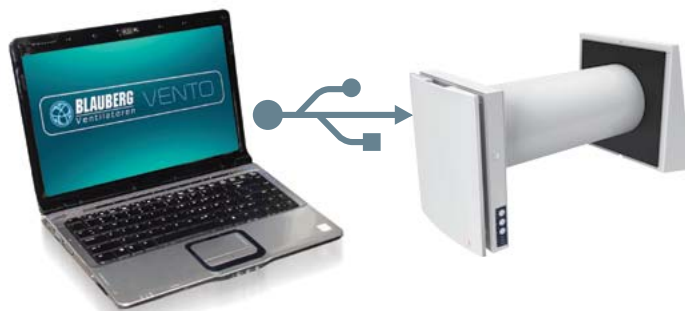
- Die frische, kalte Außenluft strömt durch den Wärmetauscher und entnimmt die gespeicherte Wärme und Feuchte.
- Der Wärmetauscher ist nach 70 Sekunden abgekühlt, dann wechselt die Lüftungsanlage in den Abluftbetrieb.

Steuerung

- Für den Synchronbetrieb können die Lüftungsanlagen über WLAN verbunden werden.



Die Lüftungsanlagen können über WLAN verbunden werden. Die Blauberg Vento App für die Betriebssysteme Android und iOS steht im Google Play Store und im App Store zur Verfügung.



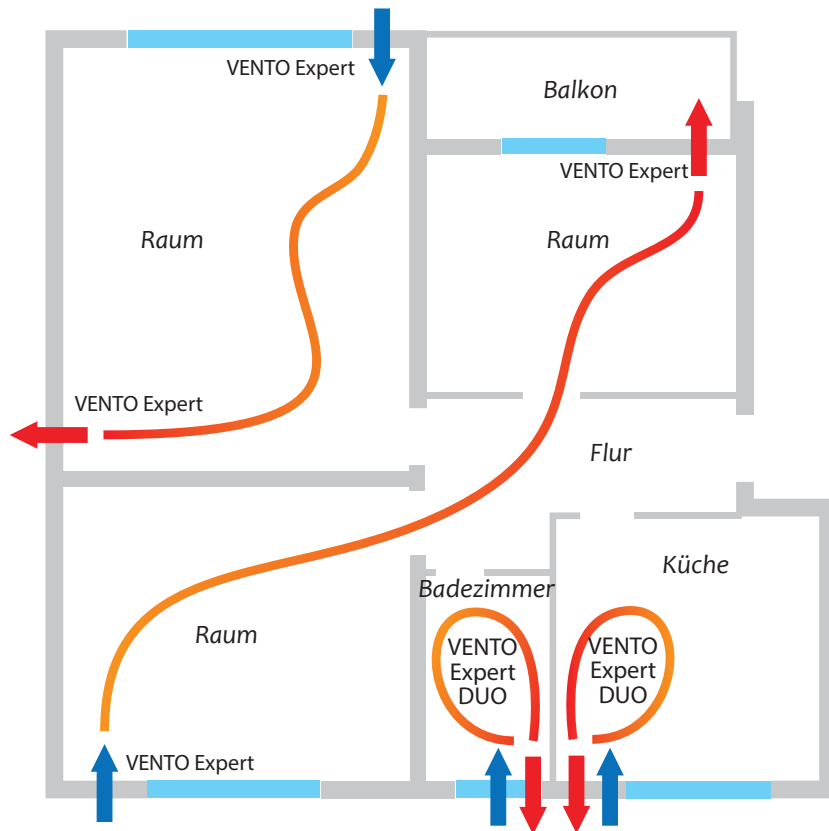
- Anschluss der Lüftungsanlage VENTO Expert A50-1 W an einen Laptop ermöglicht erweiterte Konfigurationen:
 - Master oder Slave
 - Zuluft- oder Abluftbetrieb im Lüftungsbetrieb
 - Anschluss über einen WLAN-Router oder direkt an ein Smartphone.

VENTO EXPERT A50-1 W

EINZELRAUMLÜFTUNGSANLAGEN MIT WÄRMERÜCKGEWINNUNG

Montage

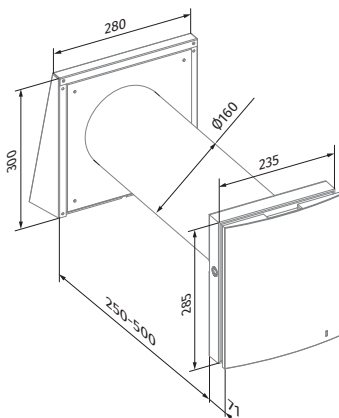
- Die Lüftungsanlage ist für den Einbau in eine Gebäudeaußenwand vorgesehen. Sie wird in eine vorbereitete Öffnung in der Außenwand eingebaut. Die optimale Lüftungslösung ist eine paarweise Montage von reversierenden Lüftungsanlagen, die gegenphasig arbeiten. Ein Teil der Anlagen läuft im Zuluftbetrieb und sorgt für die Zufuhr von Frischluft, während der andere Teil der Anlagen im Abluftbetrieb verbrauchte Luft abzieht. Dies ermöglicht eine sehr effiziente und kontrollierte Be- und Entlüftung.
- Bei Neubauten erfolgt die Montage der Lüftungsanlagen in zwei Stufen:
 - Vorinstallation** des Lüftungsrohres und der Lüftungshaube während des Innenausbaus und Wandverputzes.
 - Endmontage** bei der Fertigstellung des Hauses (Montage des Innenelementes mit der Steuereinheit und Verschlussklappen, der Patrone, des Wärmetauschers, des Ventilators und der Filter).



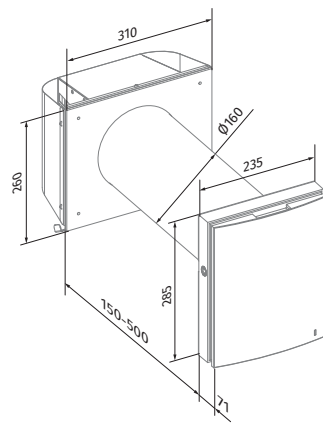
Laibungskit für Winkelmontage für übliche Wandstärke
KIT BlauPlast white 160 / KIT BlauPlast chrome 160



Außenabmessungen, mm



VENTO Expert A50-1 W



VENTO Expert A50-1 S W
(für dünne Wände)

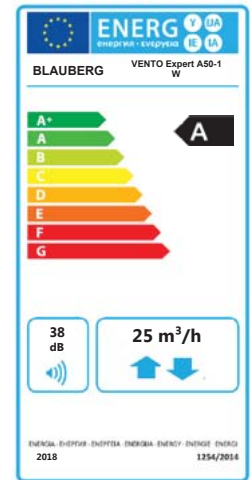
VENTO EXPERT A50-1 W

EINZELRAUMLÜFTUNGSANLAGEN MIT WÄRMERÜCKGEWINNUNG












Technische Daten

Kenndaten	VENTO Expert A50-1 W		
	I	II	III
Geschwindigkeitsstufe			
Versorgungsspannung / 50 (60) Hz, V	100-230		
Leistungsaufnahme, W	4,45	5,08	7,06
Stromaufnahme, A	0,035	0,040	0,059
Drehzahl, min ⁻¹	800	1300	1900
Förderleistung im Lüftungsbetrieb, m ³ /h (l/s)	15	30	50
Förderleistung im Regenerationsbetrieb, m ³ /h (l/s)	7,5	15	25
Filter	G3 (Option: F8 PM2,5 > 99%*)		
Fördermitteltemperatur, °C	-20...+50		
Geräuschpegel bei 1 m Entfernung, dBA gemäß ISO 3741: 2004	20	27	30
Geräuschpegel bei 3 m Entfernung, dBA gemäß ISO 3741: 2004	11	18	21
Dämmung des Außen-Schalldruckpegels, dBA, gemäß DIN EN 20140	42		
Effizienz der Wärmerückgewinnung, % gemäß DIBt LÜ-A 20	bis 93		
SEV-Klasse	A		
Schutzart	IP24		

* max. Luftdurchsatz 40 m³/h



Zubehör

Produktname	Beschreibung
Pre-installation Kit VENTO Expert A50-1	 Vorbereitungssset. Enthält: • Lüftungsrohr • Außen-Lüftungshaube AH 160 • Styropor-Stopfen • Styropor-Keile
Pre-installation Kit VENTO Expert A50-1 S	 Vorbereitungssset. Enthält: • Lüftungsrohr • Außen-Lüftungshaube AH-S 160 • Styropor-Stopfen • Styropor-Keile
Completion Kit VENTO Expert A50-1	 Fertigstellungsset. Enthält: • Patrone mit Wärmetauscher, Ventilator und Filtern der Filterklasse G3 • Innenelement mit Steuereinheit und Verschlussklappen • Fernsteuerung
FP VENTO Expert A50 G3	 G3 Filter 2 Stk.
FP VENTO Expert A50 F8	 Enthält: • Kunststoff-Rahmen (1 Stk.) • Vorfilter G2 (1 Stk.) • Filter F8 (1 Stk.). Filtrationsrate PM2,5 > 99 % Filter F8 vermindert den Luftdurchsatz bis 40 m ³ /h
FB-Vento Expert	 Fernsteuerung
KIT BlauPlast white 160	 Winkelmontagesatz für übliche Wandstärke
KIT BlauPlast chrome 160	 Winkelmontagesatz für übliche Wandstärke
PP 160	 Außen-Lüftungshaube für die Montage von innen
CD-1	 CO ₂ -Sensor mit LED-Anzeigen und Ein/Aus-Taste
CD-2	 CO ₂ -Sensor