

VENTO EXPERT DUO A30-1 W

EINZELRAUMLÜFTUNGSANLAGEN MIT WÄRMERÜCKGEWINNUNG

Eigenschaften

- Energieeffiziente Be- und Entlüftung in Wohnungen, Häusern, Mehrfamilienhäusern, öffentlichen und gewerblichen Gebäuden.
- Reduzierung der Lüftungswärmeverluste dank Wärmerückgewinnung.
- Feuchtigkeitsausgleich und regelbarer Luftwechsel schaffen ein individuell angepasstes Mikroklima.
- Datenaustausch zwischen mehreren Einzelraumlüftungsanlagen über WLAN für einen koordinierten Betrieb.
- Steuerung über ein Smartphone oder Tablet mit den Betriebssystemen Android oder iOS.



Förderleistung
bis 30 m³/h
8 l/s



Effizienz der Wärmerückgewinnung
bis 85 %



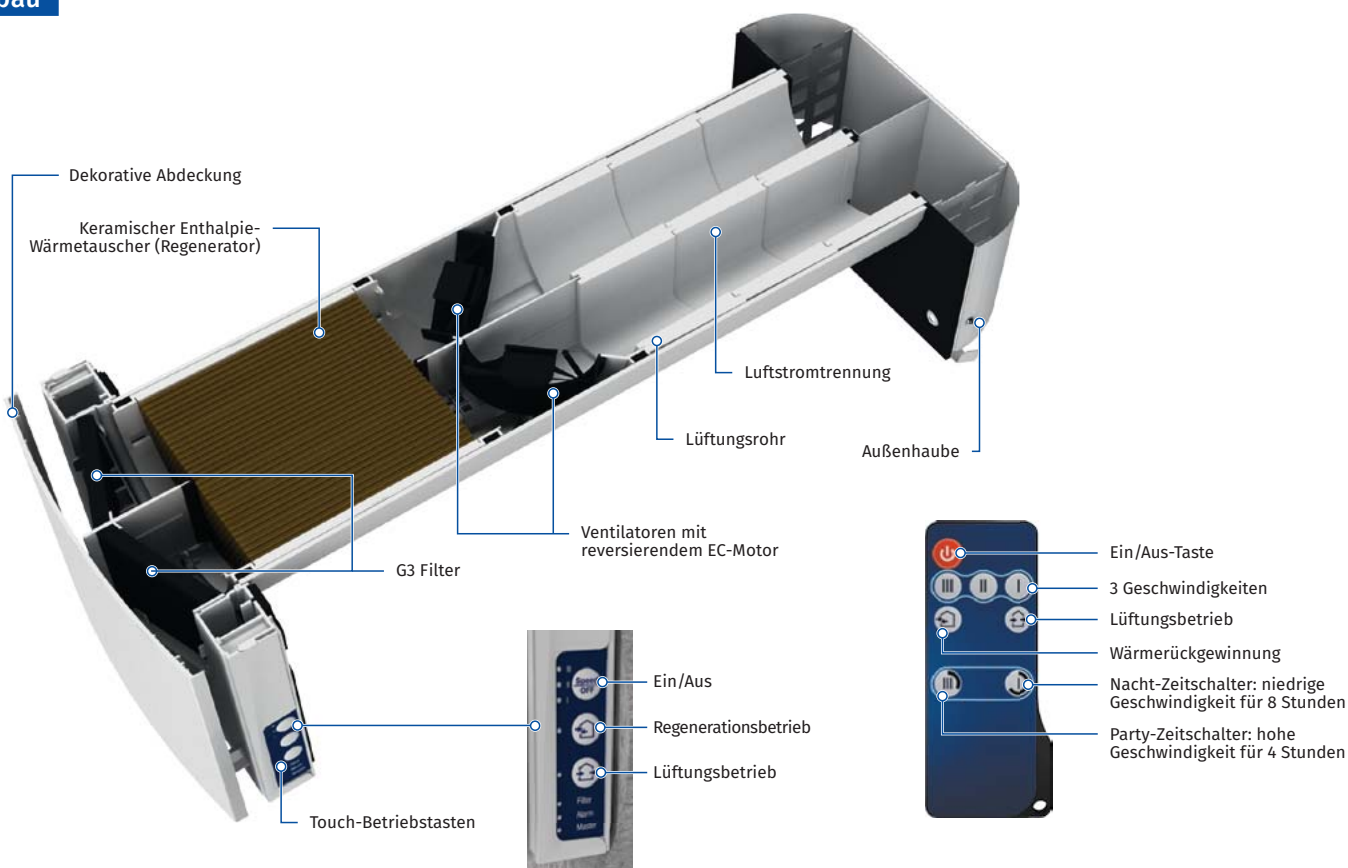
Leistungsaufnahme
ab 2,17 W



Schalldruckpegel
ab 24 dBA



Aufbau



Die eingebaute WLAN-Technologie ermöglicht eine drahtlose Datenübertragung zwischen den Lüftungsanlagen und einem Steuergerät mit den Betriebssystemen Android oder iOS.



Einer der höchsten Wirkungsgrade der Wärmerückgewinnung auf dem Markt dank der hexagonalen Struktur der Wärmetauscherzellen.

Bezeichnungsschlüssel

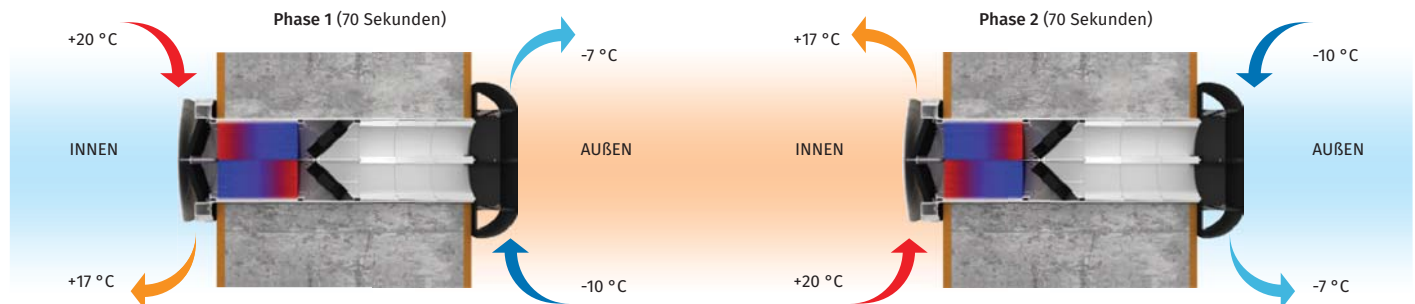
Modell	Ventilatoren	Luftleitung	Nennförderleistung, m ³ /h	Abdeckung	Steuerung
VENTO Expert	DUO: zwei Ventilatoren	A: rundes Lüftungsrohr	30	-1: Design-Abdeckung	W: kabellose Steuerung

VENTO EXPERT DUO A30-1 W

EINZELRAUMLÜFTUNGSANLAGEN MIT WÄRMERÜCKGEWINNUNG

Wärme- und Feuchterückgewinnung

FUNKTIONSWEISE DER LÜFTUNGSANLAGE IM WINTER



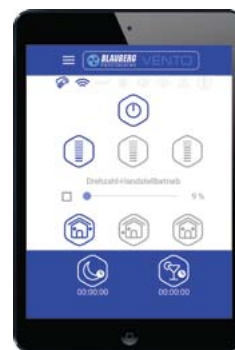
- Der Ventilator läuft im Zuluftbetrieb und liefert über den entsprechenden Teil des Wärmetauschers frische Luft in den Raum. Dabei entnimmt die hereinströmende Luft die gespeicherte Wärme und Feuchte.
- Gleichzeitig läuft der andere Ventilator im Abluftbetrieb und zieht die

verbrauchte und feuchte Luft aus dem Raum ab. Die Abluft strömt über den anderen Teil des Wärmetauschers und gibt die gespeicherte Wärme und Feuchte an den Wärmetauscher ab.

- Nach 70 Sekunden wechseln die Ventilatoren ihre Laufrichtung in die entgegengesetzte Richtung und der Zyklus startet von Neuem.

Steuerung

- Die Betriebssteuerung erfolgt mit einem Smartphone, dem integrierten Bedienfeld mit Sensortasten oder einer Fernsteuerung.



Die Lüftungsanlagen können über WLAN verbunden werden. Das Programm Blauberg Vento für Geräte mit den Betriebssystemen Android oder iOS steht zum Download bei Google Play und App Store bereit.



- VENTO Expert DUO A30-1 W** kann als ein Einzelgerät funktionieren oder an andere Lüftungsanlagen im Haus angeschlossen und mit dem Mastergerät synchron gesteuert werden. In diesem Fall wird das Signal der Fernsteuerung nur vom Mastergerät empfangen.
- Der **VENTO Expert DUO A30-1 W** verfügt über einen Feuchtesensor zur Kontrolle der Raumluftfeuchte. Wenn die Luftfeuchte über den Sollwert steigt, schaltet die Lüftungsanlage auf die Höchstgeschwindigkeit, unabhängig von den anderen Lüftungsanlagen im System.



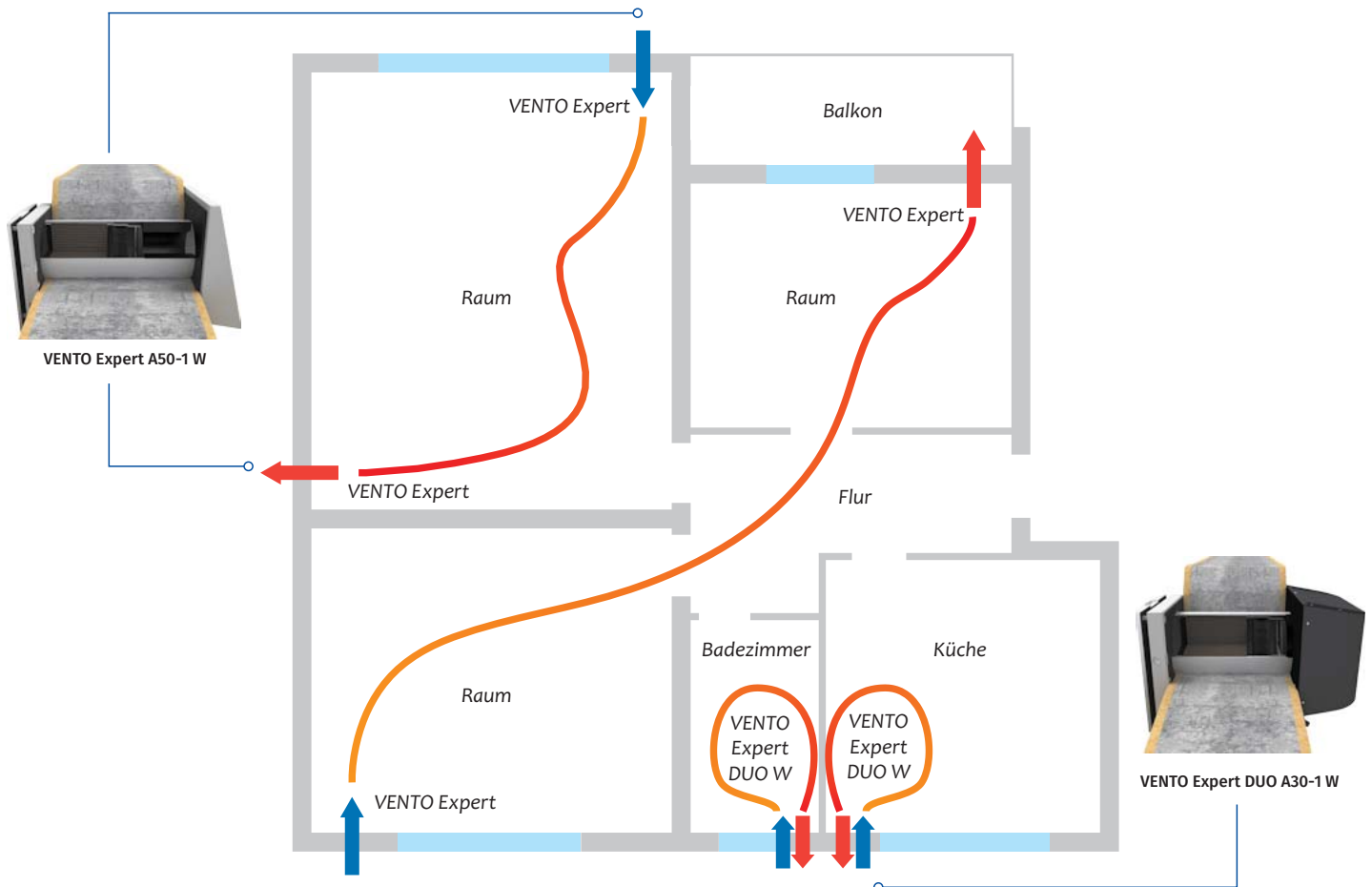
- Anschluss der Lüftungsanlage **VENTO Expert DUO A30-1** an einen Laptop ermöglicht erweiterte Konfigurationen:
 - Master oder Slave
 - Zuluft- oder Abluftbetrieb im Lüftungsbetrieb
 - Anschluss über einen WLAN-Router oder direkt an ein Smartphone.

VENTO EXPERT DUO A30-1 W

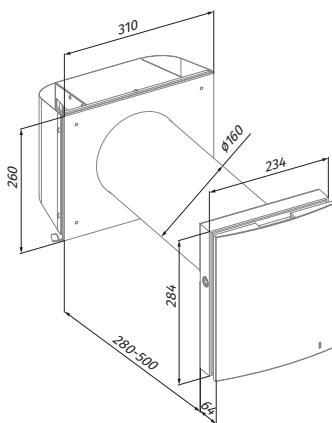
EINZELRAUMLÜFTUNGSANLAGEN MIT WÄRMERÜCKGEWINNUNG

Montage

- Die Lüftungsanlagen **VENTO Expert A50-1 W** sind für die Verwendung in Wohnräumen und Schlafzimmern vorgesehen.
- Die Lüftungsanlagen **VENTO Expert DUO A30-1 W** sind für den Einbau in Küche, Schlafzimmern und Hauswirtschaftsräumen entwickelt.
- Die Lüftungsanlagen sind für den Einbau in Außenwände von Gebäuden in dafür vorbereitete Öffnungen konstruiert.



Außenabmessungen, mm



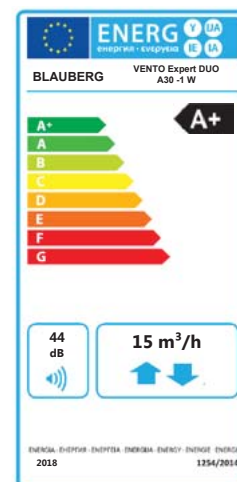
VENTO Expert DUO A30-1 W

VENTO EXPERT DUO A30-1 W

EINZELRAUMLÜFTUNGSANLAGEN MIT WÄRMERÜCKGEWINNUNG

Technische Daten

Kenndaten	VENTO EXPERT DUO A30-1 W		
	I	II	III
Geschwindigkeitsstufe			
Versorgungsspannung 50 (60) Hz, V		100-230	
Leistungsaufnahme, W	2,17	3,66	6,62
Stromaufnahme, A	0,026	0,039	0,066
Drehzahl, min ⁻¹	1600	2200	2500
Förderleistung, m ³ /h (l/s)	10 (3)	20 (6)	30 (8)
Förderleistung im Feuchtigkeitsbetrieb, m ³ /h (l/s)		60 (16)	
Filter		G3	
Fördermitteltemperatur, °C		-15...+50	
Geräuschpegel bei 1 m Entfernung, dBA gemäß ISO 3741: 2004	33	40	43
Geräuschpegel bei 3 m Entfernung, dBA gemäß ISO 3741: 2004	24	31	34
Dämmung des Außen-Schalldruckpegels, dBA, gemäß DIN EN 20140		42	
Effizienz der Wärmerückgewinnung, % gemäß DIBt LÜ-A 20		bis 85	
SEV-Klasse		A+	
Schutzart		IP24	



Zubehör

Produktname		Beschreibung
FP2 VENTO A30 G3		Filtersatz G3 (2 Stk.)
FB VENTO Expert A50		Fernsteuerung
AH-5 white 160 DUO		Edelstahl-Lüftungshaube, weiß lackiert
AH-5 chrome 160 DUO		Lüftungshaube aus poliertem Edelstahl
AH chrome 160 DUO		Lüftungshaube aus poliertem Edelstahl
AH white 160 DUO		Edelstahl-Lüftungshaube, weiß lackiert
PP 160/0.5		Außen-Lüftungshaube für die Montage von innen
CD-1		CO ₂ -Sensor mit LED-Anzeigen und Ein/Aus-Taste
CD-2		CO ₂ -Sensor
LST Vento Expert DUO		Luftstromtrennung