



Selbsttätige Verschlussklappen

VG

für Kanäle

Anwendung

- Automatische Absperrung von Luftkanälen bei Ventilatorstillstand.
- Verschluss durch Schwerkraft.
- Kompatibel mit Luftkanälen mit einem Querschnitt von 400x200 bis 1000x500 mm.

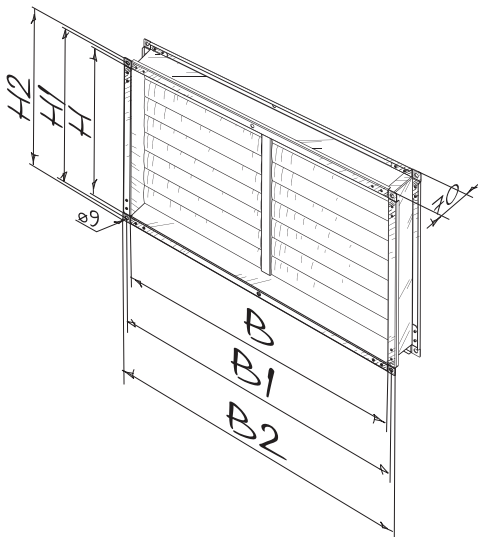
Aufbau

- Gehäuse aus verzinktem Stahl.
- Mit Verschlussklappen aus PVC. Auf Drehachsen in einen Rahmen eingebaut.
- Die Verschlussklappen öffnen sich mit dem Luftdruck und schließen sich automatisch bei Ventilatorstillstand.

Montage

- Anschluss an Kanäle in aufrechter Position.
- Die Verschlussklappen müssen sich frei bewegen können.
- Die Verschlussklappe muss passend zur Luftstromrichtung eingebaut werden.

Außenabmessungen



Typ	Abmessungen, mm						Gewicht, kg
	B	B1	B2	H	H1	H2	
VG 40x20	400	420	440	200	220	240	1,29
VG 50x25	500	520	540	250	270	290	1,58
VG 50x30	500	520	540	300	320	340	1,83
VG 60x30	600	620	640	300	320	340	2,05
VG 60x35	600	620	640	350	370	390	2,21
VG 70x40	700	720	740	400	420	440	3,0
VG 80x50	800	820	840	500	520	540	3,6
VG 90x50	900	920	940	500	520	540	3,8
VG 100x50	1000	1020	1040	500	520	540	4,0

