



## Selbsttätige Verschlussklappen

# VG

für Rohrleitungen

### Anwendung

- Automatische Absperrung von Lüftungsrohren bei Ventilatorstillstand.
- Verschluss durch Schwerkraft.
- Kompatibel mit Lüftungsrohren mit einem Durchmesser von 100 bis 315 mm.

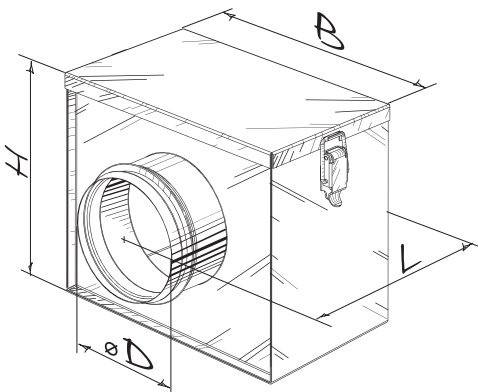
### Aufbau

- Gehäuse aus verzinktem Stahl.
- Mit Verschlussklappen aus PVC. Auf Drehachsen in einen Rahmen eingebaut.
- Die Verschlussklappen öffnen sich mit dem Luftdruck und schließen sich automatisch bei Ventilatorstillstand.
- Gummigedichtete Stutzen.

### Montage

- Anschluss an Lüftungsrohren.
- Die Verschlussklappen müssen sich frei bewegen können.
- Die Verschlussklappe muss passend zur Luftstromrichtung eingebaut werden.

### Außenabmessungen



Typ	Abmessungen, mm				Gewicht, kg
	D	B	H	L	
VG 100	99	225	216	232	1,81
VG 125	124	225	216	232	1,79
VG 140	139	225	216	232	1,79
VG 150	149	225	216	232	1,77
VG 160	159	225	216	232	1,69
VG 200	199	295	316	232	2,76
VG 250	249	295	316	232	2,62
VG 315	314	365	366	232	3,23