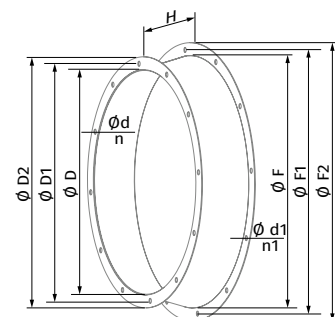


### ВХОДНОЙ КОНУС VK-AF

- Для улучшения аэродинамических параметров воздушного потока перед вентилятором рекомендуется устанавливать входной конус. Входной конус должен обязательно устанавливаться в тех случаях, когда входная сторона вентилятора не соединена с воздуховодом. Применение входного конуса обеспечивает снижение динамического давления вентилятора и увеличение статической части полного давления, развиваемого вентилятором. Может использоваться совместно с защитной сеткой **SZ-AF** (защитная сетка должна быть на один типоразмер больше).
- Изготовлен из стали с двумя фланцами и покрыт полимерным покрытием.

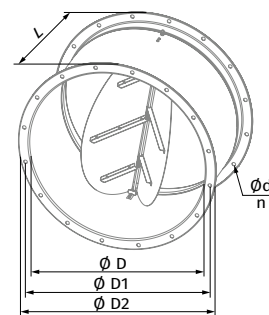
Модель	Размеры, мм										Масса, кг	
	ØD	ØD1	ØD2	Ød	n	ØF	ØF1	ØF2	H	Ød1		n
VK-AF-400	400	450	490	8	12	450	500	540	95	8	12	2,7
VK-AF-450	450	500	540	8	12	500	560	600	110	12	12	3,3
VK-AF-500	500	560	600	12	12	560	620	660	120	12	12	4,0
VK-AF-560	560	620	660	12	12	630	690	730	135	12	12	4,65
VK-AF-630	630	690	730	12	12	710	770	810	150	12	16	6,8
VK-AF-710	710	770	810	12	16	800	860	900	170	12	16	12
VK-AF-800	800	860	900	12	16	900	970	1015	190	15	16	15
VK-AF-900	900	970	1015	15	16	1000	1070	1115	210	15	16	21
VK-AF-1000	1000	1070	1115	15	16	1120	1190	1270	240	15	20	36,7
VK-AF-1120	1120	1190	1270	15	20	1250	1320	1400	255	15	20	45
VK-AF-1250	1250	1320	1400	15	20	1400	1470	1550	285	15	20	53,5



### ОБРАТНЫЙ КЛАПАН VRV-AF ОГНЕСТОЙКИЙ ОБРАТНЫЙ КЛАПАН VRV-AF...400/2

- Обратный клапан с подпружиненными пластинами предназначен для перекрытия воздушного потока в круглых воздуховодах и предотвращения движения воздуха в обратном направлении при выключенной системе вентиляции. Пластины клапана открываются давлением, создаваемым потоком воздуха, и закрываются пружиной.
- При размещении клапана в вентиляционной системе необходимо учитывать направление потока воздуха. При установке клапана горизонтально поворотная ось крепления пластин должна быть расположена строго вертикально. При установке клапана вертикально клапан работает только на вытяжку. Для комплектации вентиляторов **Axis-FP** необходимо использовать клапаны **VRV-AF...400/2**, которые рассчитаны на работу при температуре 400 °С в течение 2-х часов.
- Клапан изготовлен из стали с полимерным покрытием и оборудован двумя подпружиненными пластинами.

Модель		Размеры, мм						Масса, кг
		ØD	ØD1	ØD2	Ød	n	L	
VRV-AF-400	VRV-AF-400-400/2	400	450	490	8	12	250	5,4
VRV-AF-450	VRV-AF-450-400/2	450	500	540	8	12	250	6,2
VRV-AF-500	VRV-AF-500-400/2	500	560	590	12	12	250	7,1
VRV-AF-560	VRV-AF-560-400/2	560	620	650	12	12	320	9,6
VRV-AF-630	VRV-AF-630-400/2	630	690	720	12	12	370	14,2
VRV-AF-710	VRV-AF-710-400/2	710	770	810	12	16	390	21,4
VRV-AF-800	VRV-AF-800-400/2	800	860	900	12	16	390	25,4
VRV-AF-900	VRV-AF-900-400/2	900	970	1010	15	16	450	32,6
VRV-AF-1000	VRV-AF-1000-400/2	1000	1070	1110	15	16	450	36,9
VRV-AF-1120	VRV-AF-1120-400/2	1120	1190	1260	15	20	540	59,5
VRV-AF-1250	VRV-AF-1250-400/2	1250	1320	1390	15	20	540	67,4



### ОБРАТНЫЙ КЛАПАН VRV1-AF

- Обратный клапан с гравитационной пластиной предназначен для перекрытия воздушного потока в круглых воздуховодах и предотвращения движения воздуха в обратном направлении при выключенной системе вентиляции. Пластина клапана открывается давлением, создаваемым потоком воздуха, и закрывается под собственным весом, перекрывая канал.
- Клапан **VRV1-AF** работает только на приток и устанавливается только вертикально.
- Клапан изготовлен из стали с полимерным покрытием и оборудован одной гравитационной пластиной.

Модель	Размеры, мм						Масса, кг
	ØD	ØD1	ØD2	Ød	n	L	
VRV1-AF-400	400	450	490	8	12	500	8,1
VRV1-AF-450	450	500	540	8	12	550	9,8
VRV1-AF-500	500	560	600	12	12	600	14,4
VRV1-AF-560	560	620	660	12	12	660	17,5
VRV1-AF-630	630	690	730	12	12	730	21,4
VRV1-AF-710	710	770	810	12	16	810	26,8
VRV1-AF-800	800	860	900	12	16	900	33,2
VRV1-AF-900	900	970	1015	15	16	1000	53,7
VRV1-AF-1000	1000	1070	1115	15	16	1100	65
VRV1-AF-1120	1120	1190	1270	15	20	1220	82,1
VRV1-AF-1250	1250	1320	1400	15	20	1350	100,3

