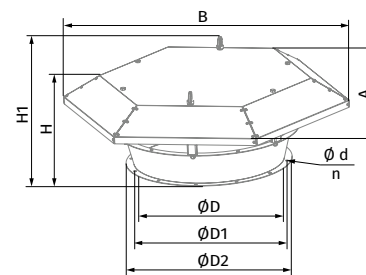


ЗОНТ Z-AF

- Применяется для защиты от атмосферных осадков при эксплуатации вентиляторов на кровле зданий.
- Изготовлен из стали с полимерным покрытием.

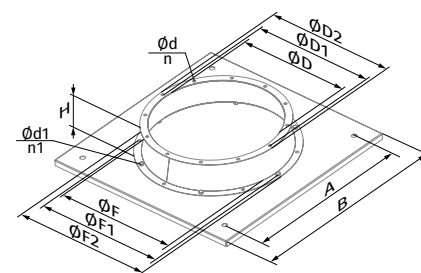
Модель	Размеры, мм									Масса, кг
	ØD	ØD1	ØD2	Ød	n	H	H1	A	B	
Z-AF-400	400	450	490	8	12	265	301	672	774	10,15
Z-AF-450	450	500	540	8	12	280	326	742	855	12,23
Z-AF-500	500	560	600	12	12	320	367	790	910	13,88
Z-AF-560	560	620	660	12	12	335	382	860	991	15,95
Z-AF-630	630	690	730	12	12	360	406	988	1139	27,25
Z-AF-710	710	770	810	12	16	420	466	1072	1236	36,54
Z-AF-800	800	860	900	12	16	478	536	1190	1371	47,42
Z-AF-900	900	970	1015	15	16	527	582	1346	1551	69,09
Z-AF-1000	1000	1070	1115	15	16	655	710	1552	1789	99,81
Z-AF-1120	1120	1190	1270	15	20	670	725	1707	1968	118
Z-AF-1250	1250	1320	1400	15	20	700	755	1845	2128	136



КРЫШНЫЙ ПЕРЕХОДНИК РК-AF*

- Для установки вентиляторов на кровле зданий.
- Изготовлен из стали с полимерным покрытием.

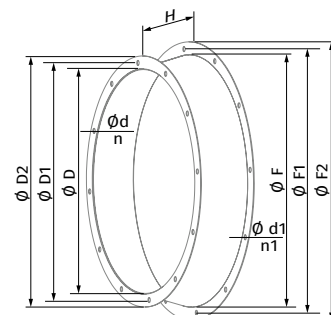
Модель	Размеры, мм													Масса, кг
	ØD	ØD1	ØD2	Ød	n	ØF	ØF1	ØF2	Ød1	n1	A	B	H	
РК-AF-400	400	450	490	8	12	450	500	540	8	12	580	701	115	7,2
РК-AF-450	450	500	540	8	12	500	560	600	12	12	580	701	130	7,5
РК-AF-500	500	560	600	12	12	560	620	660	12	12	640	770	140	10,3
РК-AF-560	560	620	660	12	12	630	690	730	12	12	750	920	155	14,2
РК-AF-630	630	690	730	12	12	710	770	810	12	16	750	920	170	15,1
РК-AF-710	710	770	810	12	16	800	860	900	12	16	980	1150	210	27,7
РК-AF-800	800	860	900	12	16	900	970	1015	15	16	980	1150	230	28,7
РК-AF-900	900	970	1015	15	16	1000	1070	1115	15	16	1050	1220	250	41,7
РК-AF-1000	1000	1070	1115	15	16	1120	1190	1270	15	20	1340	1510	280	72,5
РК-AF-1120	1120	1190	1270	15	20	1250	1320	1400	15	20	1340	1510	295	75,1
РК-AF-1250	1250	1320	1400	15	20	1400	1470	1550	15	20	1500	1700	325	91



ВХОДНОЙ КОНУС VK-AF

- Для улучшения аэродинамических параметров воздушного потока перед вентилятором рекомендуется устанавливать входной конус. Входной конус должен обязательно устанавливаться в тех случаях, когда входная сторона вентилятора не соединена с воздуховодом. Применение входного конуса обеспечивает снижение динамического давления вентилятора и увеличение статической части полного давления, развиваемого вентилятором. Может использоваться совместно с защитной сеткой **SZ-AF** (защитная сетка должна быть на один типоразмер больше).
- Изготовлен из стали с двумя фланцами и покрыт полимерным покрытием.

Модель	Размеры, мм											Масса, кг
	ØD	ØD1	ØD2	Ød	n	ØF	ØF1	ØF2	H	Ød1	n	
VK-AF-400	400	450	490	8	12	450	500	540	95	8	12	2,7
VK-AF-450	450	500	540	8	12	500	560	600	110	12	12	3,3
VK-AF-500	500	560	600	12	12	560	620	660	120	12	12	4,0
VK-AF-560	560	620	660	12	12	630	690	730	135	12	12	4,65
VK-AF-630	630	690	730	12	12	710	770	810	150	12	16	6,8
VK-AF-710	710	770	810	12	16	800	860	900	170	12	16	12
VK-AF-800	800	860	900	12	16	900	970	1015	190	15	16	15
VK-AF-900	900	970	1015	15	16	1000	1070	1115	210	15	16	21
VK-AF-1000	1000	1070	1115	15	16	1120	1190	1270	240	15	20	36,7
VK-AF-1120	1120	1190	1270	15	20	1250	1320	1400	255	15	20	45
VK-AF-1250	1250	1320	1400	15	20	1400	1470	1550	285	15	20	53,5



*В случае совместного использования РК-AF с другими аксессуарами, например F-AF, EVAF-AF, VRV-AF, крепление аксессуаров производится через отверстия, обозначенные Ød1. Если дополнительные аксессуары не используются, отверстия, обозначенные Ød1, необходимо заглушить любым способом, препятствующим проникновению воды.