



Заслонки VK для круглых каналов

■ Применение

- Для ручного регулирования расхода воздуха в вентиляционных каналах.
- Совместимы с круглыми воздуховодами диаметром от 80 до 450 мм.

■ Конструкция

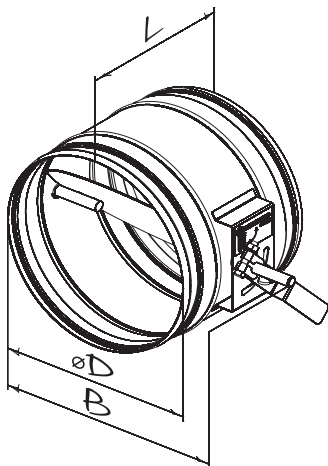
- Корпус и поворотная пластина изготавливаются из оцинкованной стали.
- Герметичность соединения с воздуховодами обеспечивают резиновые уплотнители.

- Ручная регулировка расхода воздуха осуществляется при помощи ручного регулятора, снабженного рычагом с металлической рукояткой и стопором для фиксации положения поворотных пластин.
- При закрытом положении остается 10 % живого сечения.

■ Монтаж

- Крепление осуществляется на круглых воздуховодах при помощи хомутов.

■ Габаритные размеры



Тип	Размеры, мм			Масса, кг
	∅D	B	L	
VK 80	79	140	160	0,43
VK 100	99	170	160	0,55
VK 125	124	195	160	0,69
VK 150	149	220	160	0,83
VK 160	159	230	160	0,90
VK 200	199	270	160	1,14
VK 250	249	320	200	1,65
VK 315	314	385	250	2,45
VK 355	348	425	300	3,21
VK 400	399	470	350	3,90
VK 450	449	520	400	5,1

