



Заслонки

VK

для прямоугольных каналов

■ Применение

- Для ручного регулирования расхода воздуха или перекрытия вентиляционных каналов в системах вентиляции различных помещений.
- Совместимы с прямоугольными воздуховодами сечением от 400x200 до 600x350 мм.

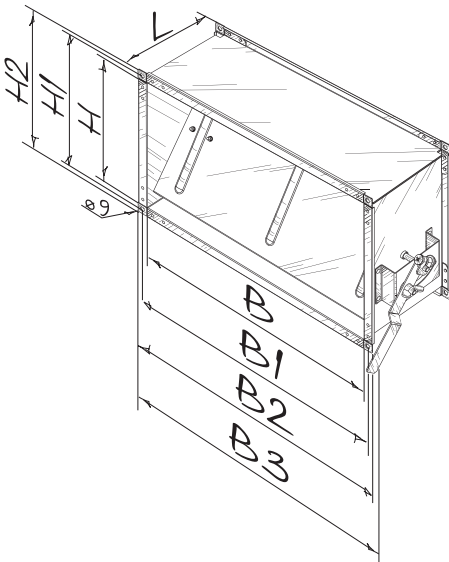
■ Конструкция

- Корпус и поворотная пластина изготавливаются из оцинкованной стали.
- Ручная регулировка расхода воздуха осуществляется при помощи ручного регулятора, снабженного рычагом с металлической рукояткой и стопором для фиксации положения поворотных пластин.

■ Монтаж

- Крепление осуществляется на прямоугольных воздуховодах при помощи фланцевого соединения.
- Для монтажа используются оцинкованные болты и скобы, которыми производится крепление торцевых фланцев заслонок к ответным фланцам воздуховодов или других агрегатов вентиляционной системы.

■ Габаритные размеры



Тип	Размеры, мм								Масса, кг
	B	B1	B2	B3	H	H1	H2	L	
VK 40x20	400	420	440	460	200	220	240	202	3,0
VK 50x25	500	520	540	560	250	270	290	202	3,8
VK 50x30	500	520	540	560	300	320	340	202	3,1
VK 60x30	600	620	640	660	300	320	340	202	4,2
VK 60x35	600	620	640	660	350	370	390	202	5,1

