



Verschlussklappen

VK

für Kanäle

Anwendung

- Manuelle Luftdurchsatzregelung oder Absperrung von Luftkanälen.
- Kompatibel mit Luftkanälen mit einem Querschnitt von 400x200 bis 600x350 mm.

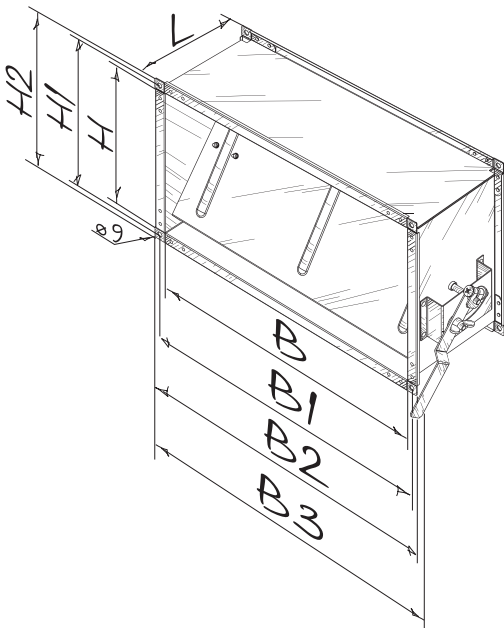
Aufbau

- Gehäuse und drehbare Platte aus verzinktem Stahl.
- Manuelle Luftdurchsatzregelung erfolgt durch einen Hebel mit Feststellmechanik mit dem die drehbare Platte eingestellt wird.

Montage

- Befestigung an Kanälen mit Flanschverbindung.
- Montage mit verzinkten Schrauben und Klammern, welche die Endflansche der Verschlussklappe an den Gegenflanschen der Luftleitungen oder anderen Systemkomponenten fixieren.

Außenabmessungen



Typ	Abmessungen, mm								Gewicht, kg
	B	B1	B2	B3	H	H1	H2	L	
VK 40x20	400	420	440	460	200	220	240	202	3,0
VK 50x25	500	520	540	560	250	270	290	202	3,8
VK 50x30	500	520	540	560	300	320	340	202	3,1
VK 60x30	600	620	640	660	300	320	340	202	4,2
VK 60x35	600	620	640	660	350	370	390	202	5,1

