



## Verschlussklappen

# VK

für Rohrleitungen

### Anwendung

- Manuelle Luftdurchsatzregelung in Lüftungsrohren.
- Kompatibel mit Rohrleitungen von  $\varnothing$  80 bis 450 mm.

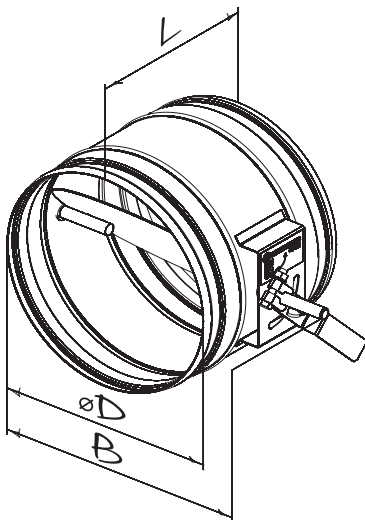
### Aufbau

- Gehäuse und drehbare Platte aus verzinktem Stahl.
- Gummigedichtete Stutzen zum dichten Anschluss an Lüftungsrohre.
- Manuelle Luftdurchsatzregelung erfolgt durch einen Hebel mit Feststellmechanik, mit dem die drehbare Platte eingestellt wird.
- Im geschlossenen Zustand hat die Klappe 10 % freien Querschnitts.

### Montage

- Befestigung an den Rohrleitungen mit Schellen.

### Außenabmessungen



Modell	Abmessungen, mm			Gewicht, kg
	$\varnothing$ D	B	L	
VK 80	79	140	160	0,43
VK 100	99	170	160	0,55
VK 125	124	195	160	0,69
VK 150	149	220	160	0,83
VK 160	159	230	160	0,90
VK 200	199	270	160	1,14
VK 250	249	320	200	1,65
VK 315	314	385	250	2,45
VK 355	348	425	300	3,21
VK 400	399	470	350	3,90
VK 450	449	520	400	5,1

