

VOLUTE-S

Радиальные центробежные вентиляторы дымоудаления

Радиальный центробежный вентилятор дымоудаления для удаления воздушных смесей высокой температуры, а так же тепла, выделяемого при пожаре в помещениях



Производительность:
до 86 500 м³/ч



Температура перемещаемого воздуха:
+120 °С долговременная работа;
+400 °С в течение 120 минут



Применение

- Вентилятор центробежный дымоудаления двойного назначения применяется в системах аварийной вытяжной вентиляции для принудительного удаления дыма, нагретых газов и продуктов горения.
- Допускается использование вентилятора для общеобменной вытяжной вентиляции.
- Вентилятор является комплектующим изделием и не подлежит автономной эксплуатации.

Эксплуатация

- Вентилятор рассчитан на удаление дыма и воздушных смесей до +400 °С в течение 120 минут и длительную работу с температурой перемещаемой среды до +120 °С.
- Для регулирования частоты вращения вентиляторы могут быть оборудованы преобразователем частоты.
- Допускается использование вентилятора для общеобменной вытяжной вентиляции.
- Вентилятор может быть изготовлен для условий умеренного (U), тропического (T) либо морского умеренно-холодного (M) климата первой категории размещения.

Конструкция

- Вентиляторы изготовлены из стали с жаростойким полимерным покрытием, обеспечивающим устойчивость к атмосферным воздействиям.
- Рабочее колесо с назад загнутыми лопатками окрашено порошковой краской.
- Корпус вентилятора может изменять угол положения в диапазоне (0° – 315°).
- Конструкция изделия постоянно совершенствуется, поэтому некоторые модели могут отличаться от описанных в данном каталоге.

Электродвигатель

- Вентиляторы оснащены трехфазными электродвигателями, рассчитанными на напряжение 400 В.
- Двигатель вынесен из потока перемещаемого воздуха. Степень защиты двигателя согласно IEC 60034-5 – IP55.

Условное обозначение

Наименование

VOLUTE-S: вентилятор центробежный дымоудаления с прямым приводом

Типоразмер колеса, см

40; 45; 50; 56; 63; 71; 80; 90; 100; 112

Число полюсов

2, 4, 6, 8

Количество фаз

D: трехфазный

Мощность двигателя, кВт

Исполнение корпуса

R: правое

Угол поворота корпуса

0; 45; 90 (типичное); 135; 180; 225; 270; 315

Климатическое исполнение

U: умеренный климат (-40 ... +40 °С)

T: тропический климат (-10 ... +50 °С)

M: морской умеренно-холодный климат (-40 ... +40 °С)

Категория размещения

1: на открытом воздухе

2: под навесом или в помещении, где условия такие же, как на открытом воздухе, за исключением солнечной радиации, атмосферных осадков

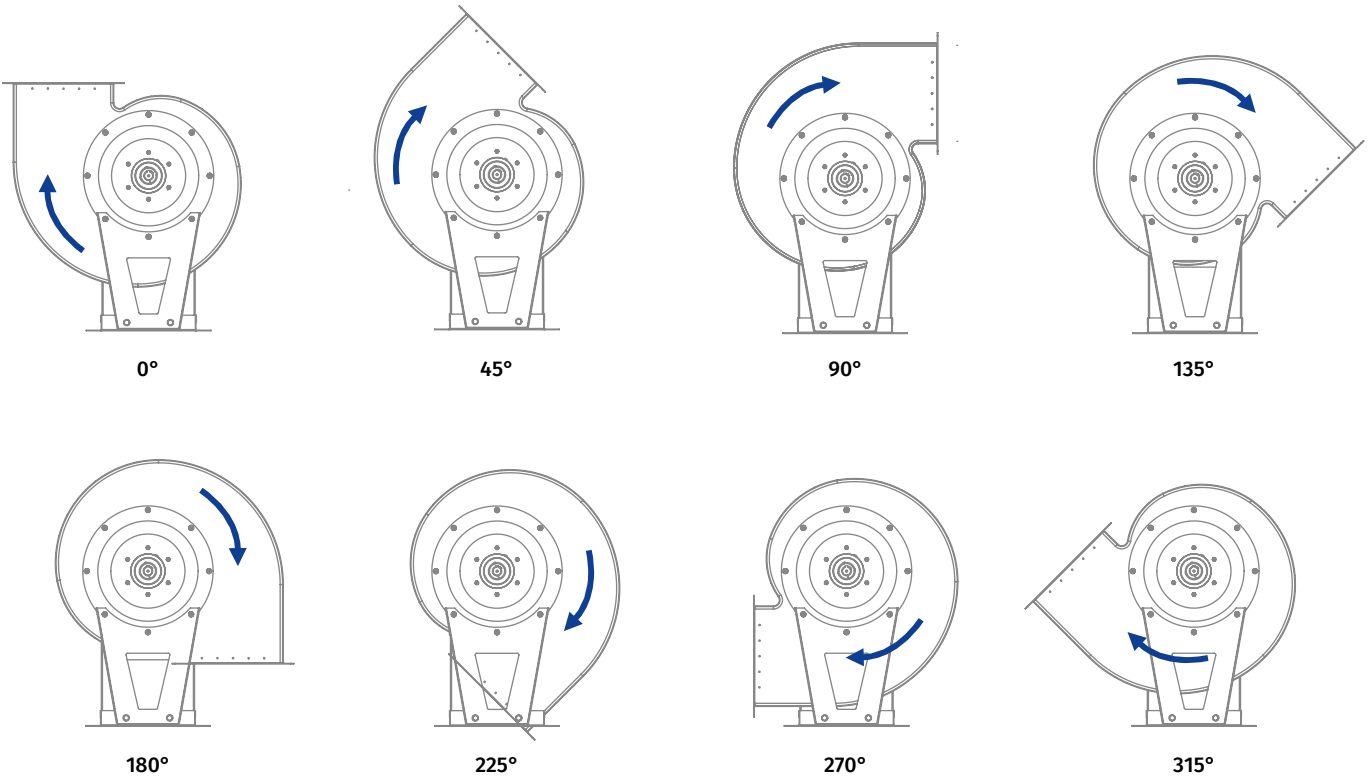
3: в закрытом помещении без искусственного регулирования климатических условий

Предел огнестойкости/часов

400/2: 400 °С/2 часа

VOLUTE-S 40-2 D / x - R 90-U 1-400/2

Угол поворота корпуса



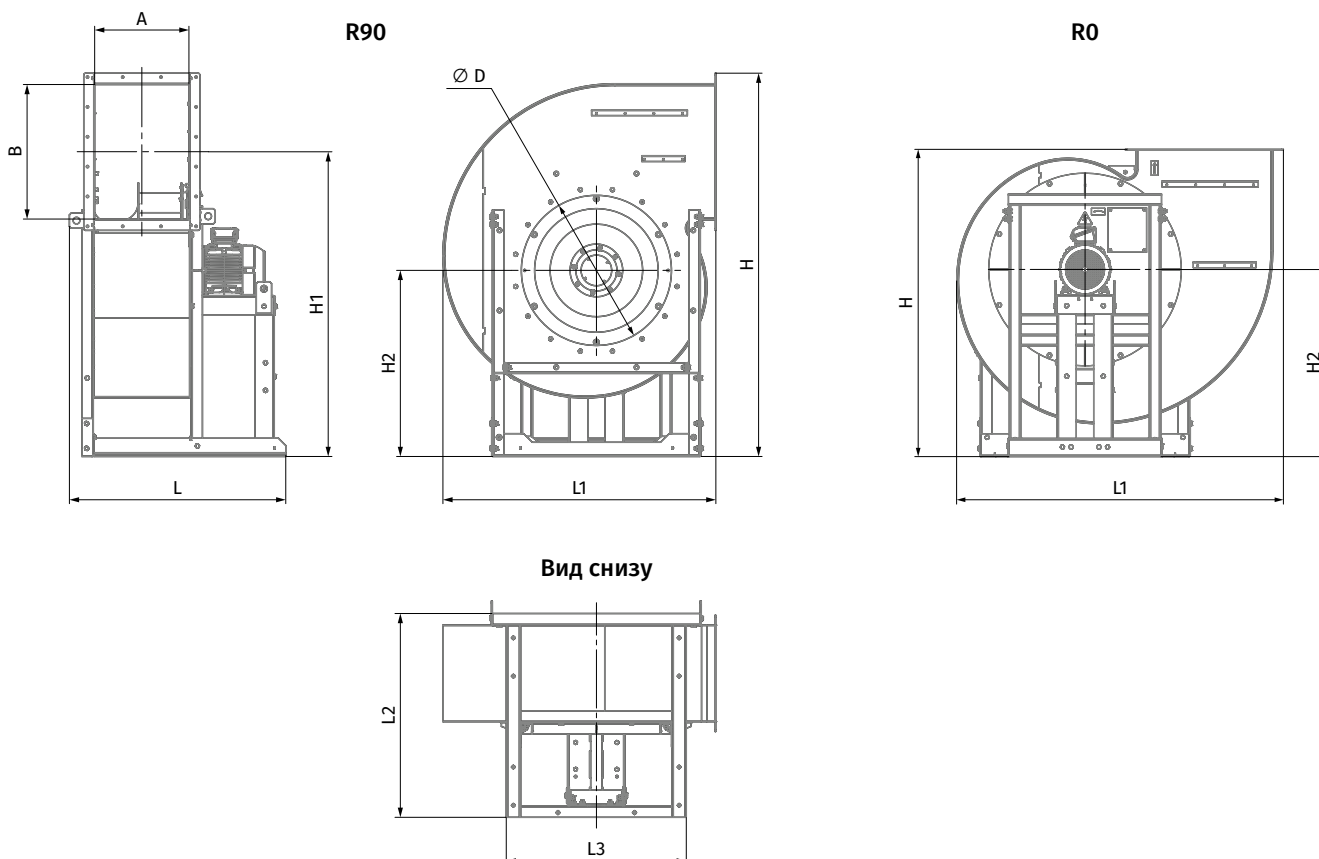
СИСТЕМЫ ВЕНТИЛЯЦИИ КРЫТЫХ ПАРКОВОК

Аксессуары					
Обратный клапан	Гибкая вставка	Защитная сетка	Пружинный виброизолятор	Частотный преобразователь	Сервисные выключатели
					
VRV-AF...400/2	EVAF-AF...400/2	SZ-AF	SIF-AF	Basic Drive FC-101	AS

Габаритные размеры, мм

Модель	A	B	∅ D	H (R90)	H (R0)	H1	H2	L	L1 (R90)	L1 (R0)	L2	L3	Масса, кг
VOLUTE-S 40-2D/4-400/2	258	316	400	966	777	771	498	648	655	765	610	400	67
VOLUTE-S 40-4D/0.37-400/2													57
VOLUTE-S 45-2D/7.5-400/2	283	356	450	1078	835	863	556	767	734	856	705	450	112
VOLUTE-S 45-4D/0.75-400/2													65
VOLUTE-S 50-4D/1.5-400/2	343	396	500	1210	1005	975	634	855	818	947	855	510	98
VOLUTE-S 50-6D/0.37-400/2													88
VOLUTE-S 56-4D/2.2-400/2	353	436	560	1312	1073	1057	671	742	901	1055	705	450	110
VOLUTE-S 56-6D/0.75-400/2													100
VOLUTE-S 63-6D/1.5-400/2	397	491	630	1469	1204	1186	753	787	1014	1182	767	550	128
VOLUTE-S 63-4D/4-400/2													148
VOLUTE-S 71-8D/1.1-400/2	442	554	710	1709	1422	1385	897	895	1146	1338	895	570	153
VOLUTE-S 71-6D/2.2-400/2													160
VOLUTE-S 71-4D/7.5-400/2	492	703	800	2002	1596	1592	972	1130	1426	1697	1065	940	192
VOLUTE-S 80-8D/2.2-400/2													306
VOLUTE-S 80-6D/4-400/2	492	703	800	2002	1596	1592	972	1330	1426	1697	1265	940	308
VOLUTE-S 80-4D/15-400/2													365
VOLUTE-S 90-8D/4-400/2	562	782	900	2349	1892	1900	1210	1265	1573	1880	1200	1060	435
VOLUTE-S 90-6D/7.5-400/2													455
VOLUTE-S 90-4D/30-400/2	613	900	1000	2426	1908	1916	1125	1415	1808	2153	1350	1240	480
VOLUTE-S 100-8D/7.5-400/2													550
VOLUTE-S 100-6D/15-400/2	686	1001	1120	2663	2091	2103	1225	1468	1595	2003	2383	1450	725
VOLUTE-S 112-8D/11-400/2													840
VOLUTE-S 112-8D/15-400/2	686	1001	1120	2663	2091	2103	1225	1518	1577	2003	2383	1500	795
VOLUTE-S 112-6D/22-400/2													840
VOLUTE-S 112-6D/30-400/2	763	1001	1120	2663	2091	2103	1225	1685	1577	2003	2383	1500	895
VOLUTE-S 112-6D/30-400/2	763												

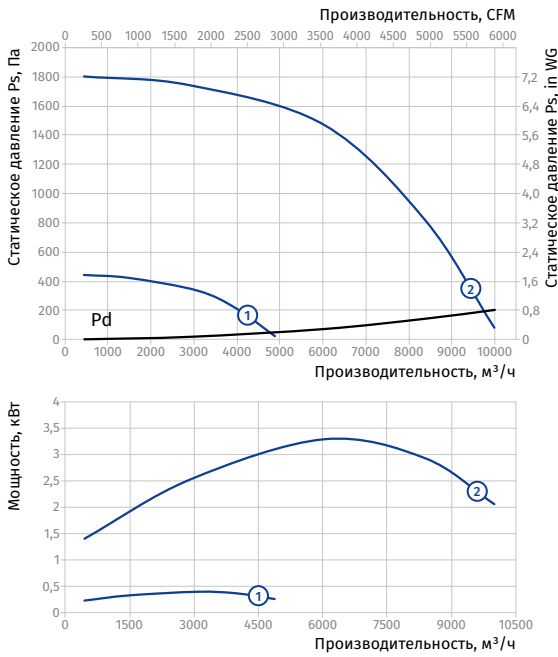
Размеры предоставлены для моделей с углом наклона П0 и П90. Размеры на модели с другим углом наклона предоставляются по запросу.



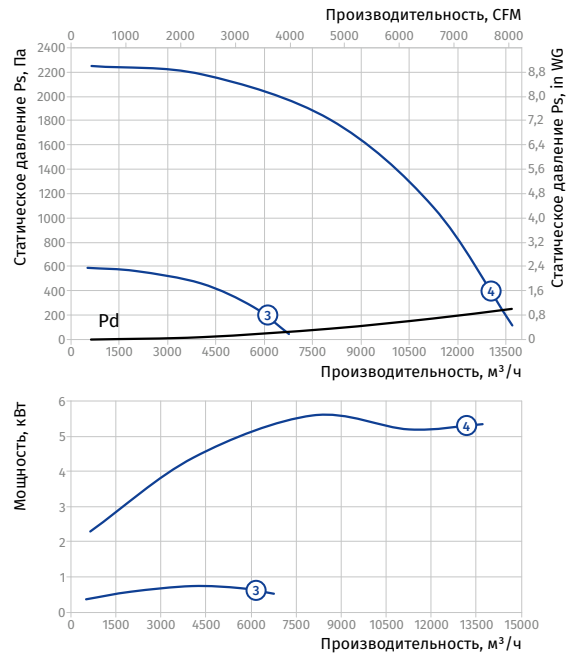
Технические характеристики

Типоразмер	Число полюсов	Напряжение, В/50 Гц	Модель вентилятора	Установочная мощность двигателя P_u , кВт	Частота вращения, мин^{-1}	Номер графика
400	4	3~400	VOLUTE-S 40-4D/0.37-400/2	0,37	1440	①
400	2	3~400	VOLUTE-S 40-2D/4-400/2	4	2880	②
450	4	3~400	VOLUTE-S 45-4D/0.75-400/2	0,75	1440	③
450	2	3~400	VOLUTE-S 45-2D/7.5-400/2	7,5	2880	④
500	6	3~400	VOLUTE-S 50-6D/0.37-400/2	0,37	960	⑤
500	4	3~400	VOLUTE-S 50-4D/1.5-400/2	1,5	1440	⑥
560	6	3~400	VOLUTE-S 56-6D/0.75-400/2	0,75	960	⑦
560	4	3~400	VOLUTE-S 56-4D/2.2-400/2	2,2	1440	⑧

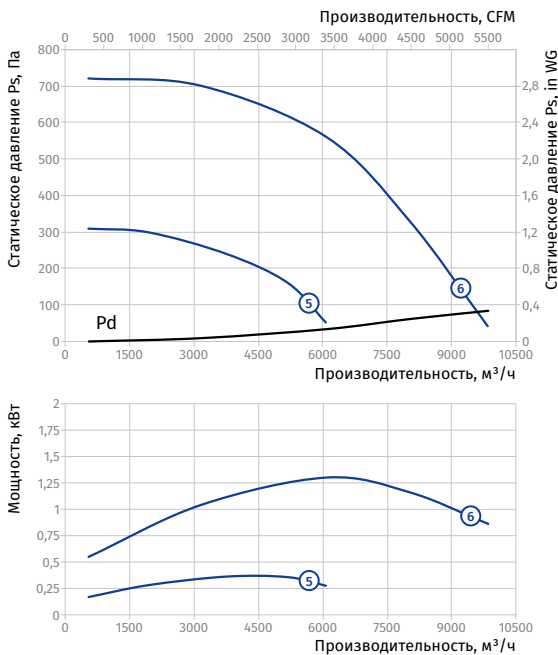
ТИПОРАЗМЕР: 400



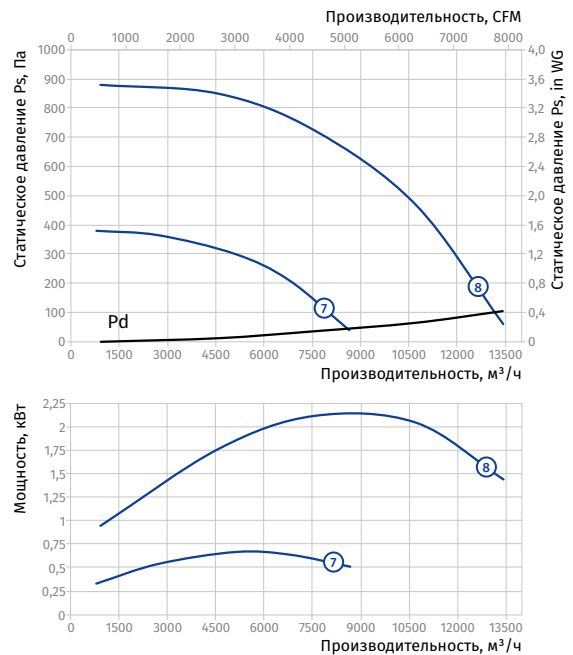
ТИПОРАЗМЕР: 450



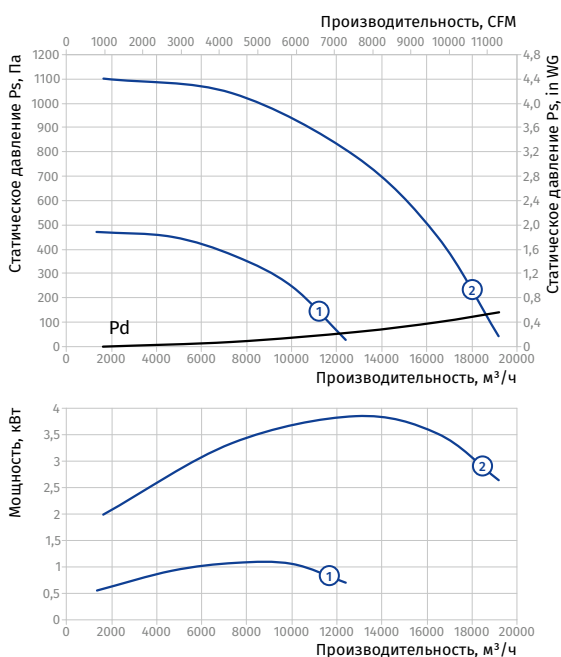
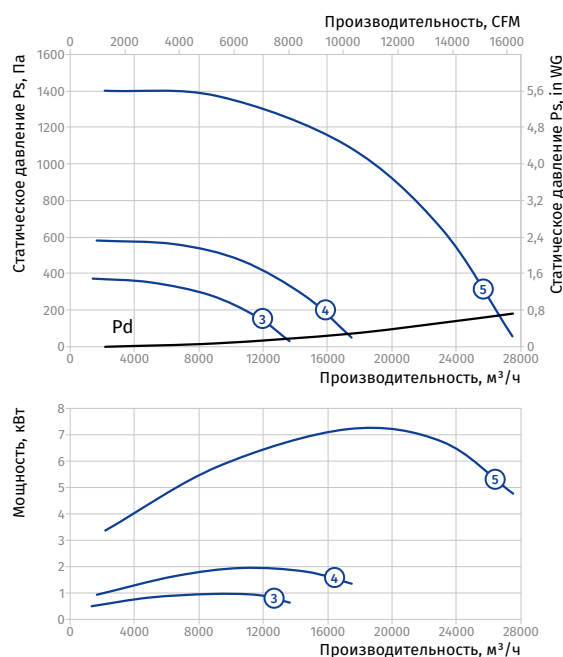
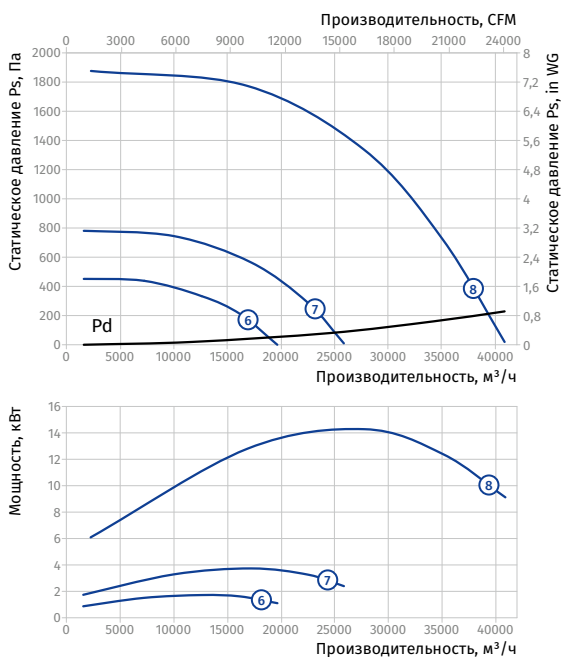
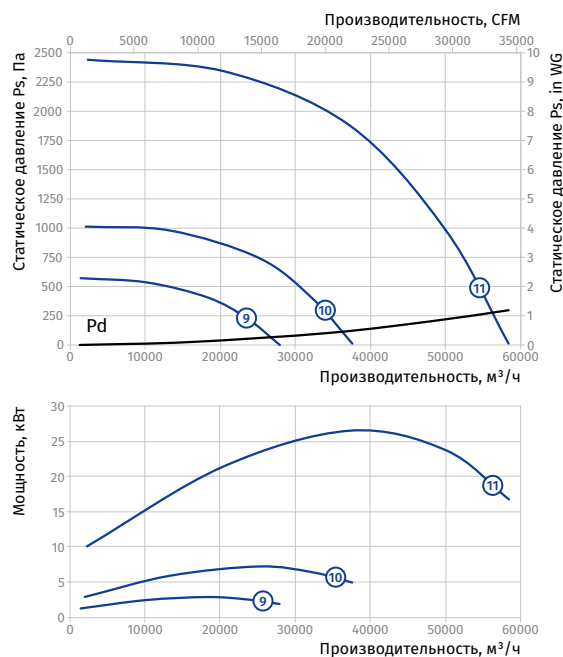
ТИПОРАЗМЕР: 500



ТИПОРАЗМЕР: 560

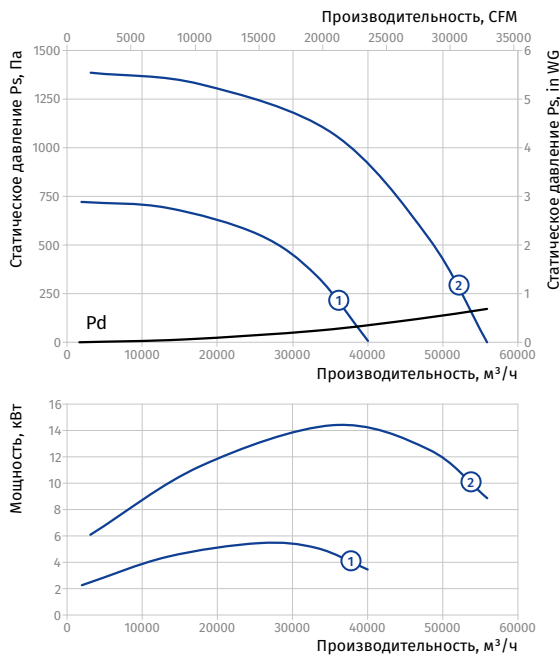


Типоразмер	Число полюсов	Напряжение, В/50 Гц	Модель вентилятора	Установочная мощность двигателя Ну, кВт	Частота вращения, мин ⁻¹	Номер графика
630	6	3~400	VOLUTE-S 63-6D/1.5-400/2	1,5	950	①
630	4	3~400	VOLUTE-S 63-4D/4-400/2	4	1440	②
710	8	3~400	VOLUTE-S 71-8D/1.1-400/2	1,1	730	③
710	6	3~400	VOLUTE-S 71-6D/2.2-400/2	2,2	940	④
710	4	3~400	VOLUTE-S 71-4D/7.5-400/2	7,5	1440	⑤
800	8	3~400	VOLUTE-S 80-8D/2.2-400/2	2,2	730	⑥
800	6	3~400	VOLUTE-S 80-6D/4-400/2	4	940	⑦
800	4	3~400	VOLUTE-S 80-4D/15-400/2	15	1440	⑧
900	8	3~400	VOLUTE-S 90-8D/4-400/2	4	750	⑨
900	6	3~400	VOLUTE-S 90-6D/7.5-400/2	7,5	1000	⑩
900	4	3~400	VOLUTE-S 90-4D/30-400/2	30	1470	⑪

ТИПОРАЗМЕР: 630

ТИПОРАЗМЕР: 710

ТИПОРАЗМЕР: 800

ТИПОРАЗМЕР: 900


Типоразмер	Число полюсов	Напряжение, В/50 Гц	Модель вентилятора	Установочная мощность двигателя P_u , кВт	Частота вращения, мин^{-1}	Номер графика
1000	8	3~400	VOLUTE-S 100-8D/7.5-400/2	7,5	750	①
1000	6	3~400	VOLUTE-S 100-6D/15-400/2	15	1000	②
1120	8	3~400	VOLUTE-S 112-8D/11-400/2	11	750	③
1120	8	3~400	VOLUTE-S 112-8D/15-400/2	15	750	④
1120	6	3~400	VOLUTE-S 112-6D/22-400/2	22	1000	⑤
1120	6	3~400	VOLUTE-S 112-6D/30-400/2	30	1000	⑥

ТИПОРАЗМЕР: 1000



ТИПОРАЗМЕР: 1120

