

VPR/VMR

Kunststoff-Diffusoren zur Entlüftung

Eigenschaften

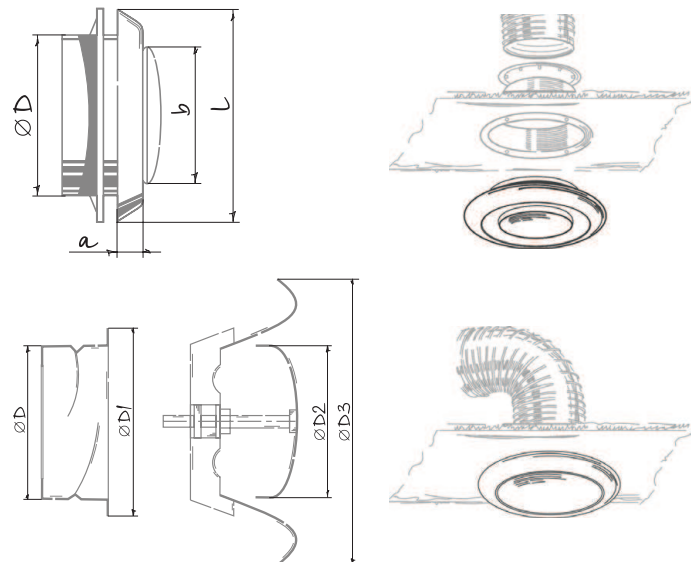
- Decken- oder Wandmontage
- Einfacher Einbau mit Montageflansch
- Dichtungsring
- Temperatur- und UV-beständiger Kunststoff mit antistatischem Effekt



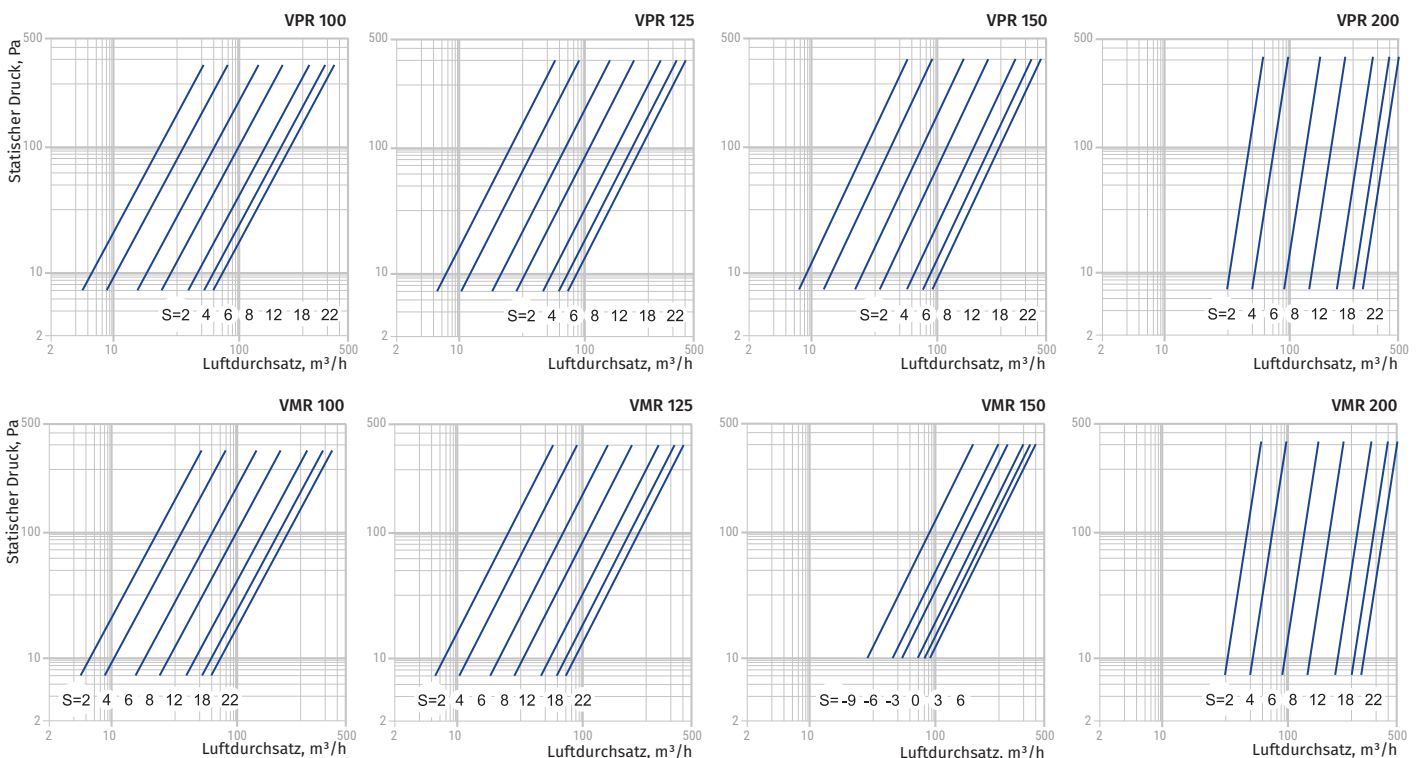
Außenabmessungen

Modell	Abmessungen, mm				Effektiver Querschnitt, m ²	Artikelnummer
	a	b	l	Ø D		
VPR 80	18	90	132	80	0...0,002	8035845
VPR 100	18	90	148	100	0...0,006	8030420
VPR 125	20	110	166	125	0...0,008	8031625
VPR 150	20	128	200	150	0...0,009	8035807
VPR 200	20	128	246	200	0,001...0,008	8035821

Modell	Abmessungen, mm				Artikelnummer
	Ø D	Ø D1	Ø D2	Ø D3	
VMR 100	99	123	75	128	8035715
VMR 125	124	152	100	154	8033278
VMR 150	149	173	128	184	8035746
VMR 200	199	225	178	235	8035760



Technische Daten



Zubehör – Wohnraumlüftung