



## Federbelastete Rückschlagklappen

# VRV

für Rohrleitungen

### Anwendung

- Automatische Absperrung von Lüftungsrohren und Verhinderung von Lufrückstrom bei Ventilatorstillstand.
- Kompatibel mit Lüftungsrohren mit einem Durchmesser von 100 bis 315 mm.

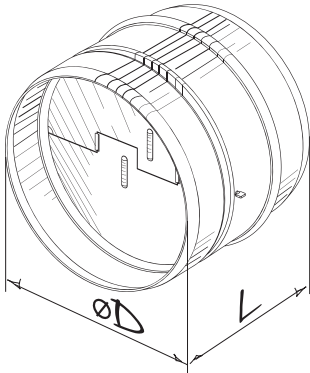
### Aufbau

- Gehäuse aus verzinktem Stahl.
- Zwei federgespannte Flügel aus Aluminium.
- Die Flügel werden durch den Luftdruck geöffnet und durch eine Feder wieder geschlossen.

### Montage

- Befestigung an Rohrluftleitungen mit Schellen.
- Die Drehachse der Flügel muss senkrecht positioniert werden.
- Die Rückschlagklappe muss passend zur Luftstromrichtung eingebaut werden.

### Außenabmessungen



Typ	Abmessungen, mm		Gewicht, kg
	øD	L	
VRV 100	99	80	0,18
VRV 125	124	100	0,27
VRV 150	149	115	0,38
VRV 160	159	120	0,42
VRV 200	199	145	0,63
VRV 250	249	165	0,90
VRV 315	314	190	1,31

