

## Обратные клапаны

# VRVS

для круглых каналов



### ■ Применение

- Для автоматического перекрытия воздуховода и предотвращения движения воздуха в обратном направлении при выключенной системе вентиляции различных помещений.
- Совместимы с круглыми воздуховодами диаметром от 100 до 315 мм.

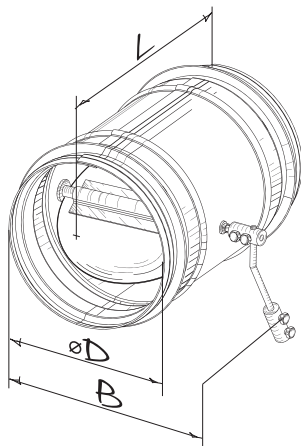
### ■ Конструкция

- Корпус и поворотная пластина гравитационного типа изготавливаются из оцинкованной стали.
- Герметичность соединения с воздуховодами обеспечивают резиновые уплотнители.
- Пластина клапана открывается под действием потока воздуха и автоматически возвращается в исходное положение при прекращении его подачи.
- Применяется ручная рукоятка клапана, оснащенная противовесом, при помощи которого регулируется чувствительность открытия-закрытия клапана.

### ■ Монтаж

- Соединение с круглыми каналами вентиляционных систем при помощи хомутов.
- Пластина должна иметь возможность самостоятельно двигаться под собственным весом.
- При установке клапана в системе вентиляции необходимо учитывать направление потока воздуха.

### ■ Габаритные размеры



Тип	Размеры, мм			Масса, кг
	øD	B	L	
VRVS 100	99	139	150	0,65
VRVS 125	124	162	170	0,81
VRVS 150	149	194	180	0,97
VRVS 160	159	204	190	1,06
VRVS 200	199	238	220	1,57
VRVS 250	249	290	270	2,2
VRVS 315	314	356	340	3,24