



Обратные клапаны

VRVS

для прямоугольных каналов



■ Применение

- Для автоматического перекрытия воздуховода и предотвращения движения воздуха в обратном направлении при выключенной системе вентиляции в различных помещениях.
- Совместимы с прямоугольными воздуховодами сечением от 400x200 до 600x350 мм.

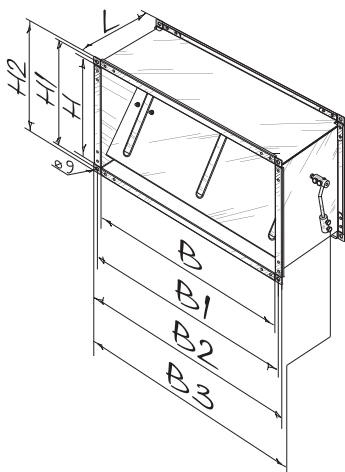
■ Конструкция

- Корпус и поворотная пластина гравитационного типа изготавливаются из оцинкованной стали.
- Пластина клапана открывается под действием потока воздуха и автоматически возвращается в исходное положение при прекращении его подачи.
- Применяется ручная рукоятка клапана, оснащенная противовесом, при помощи которого регулируется чувствительность открытия-закрытия клапана.

■ Монтаж

- Соединение с прямоугольными каналами вентиляционных систем в горизонтальном положении по длинной стороне корпуса.
- Пластина должна иметь возможность самостоятельно двигаться под собственным весом.
- При установке клапана в системе вентиляции необходимо учитывать направление потока воздуха.

■ Габаритные размеры



Тип	Размеры, мм								Масса, кг
	B	B1	B2	B3	H	H1	H2	L	
VRVS 40x20	400	420	440	461	200	220	240	202	2,9
VRVS 50x25	500	520	540	561	250	270	290	202	3,73
VRVS 50x30	500	520	540	561	300	320	340	202	4,1
VRVS 60x30	600	620	640	661	300	320	340	202	4,64
VRVS 60x35	600	620	640	661	350	370	390	202	5,03