

Rückschlagklappen

VRVS

für Rohrleitungen



Anwendung

- Automatische Absperrung von Lüftungsrohren und Verhinderung von Lufrückstrom bei Ventilatorstillstand.
- Kompatibel mit Lüftungsrohren mit einem Durchmesser von 100 bis 315 mm.

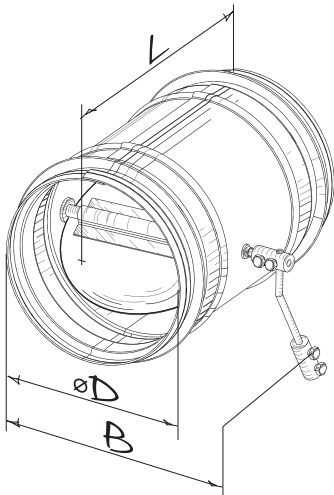
Aufbau

- Gehäuse und Schwerkraft-Drehlamelle aus verzinktem Stahl.
- Gummidichtungen für dichte Verbindung mit den Lüftungsrohren.
- Die Drehlamelle wird durch den Druck des Luftstroms geöffnet und kehrt automatisch in die Ausgangsposition bei Ventilatorstillstand zurück.
- Seitlicher Griff mit Gegengewicht, an dem die Empfindlichkeit für das Öffnen und Schließen der Klappe reguliert werden kann.

Montage

- Befestigung an den Rohrleitungen mit Schellen.
- Die Drehklappe muss sich frei bewegen können.
- Die Rückschlagklappe muss passend zur Luftstromrichtung eingebaut werden.

Außenabmessungen



Typ	Abmessungen, mm			Gewicht, kg
	$\varnothing D$	B	L	
VRVS 100	99	139	150	0,65
VRVS 125	124	162	170	0,81
VRVS 150	149	194	180	0,97
VRVS 160	159	204	190	1,06
VRVS 200	199	238	220	1,57
VRVS 250	249	290	270	2,2
VRVS 315	314	356	340	3,24