



VSR 100

VSR 125

VSR 150

Verwendungszweck

- Diffusoren für Be- und Entlüftung
- Optimale Luftverteilung in Gebäuden

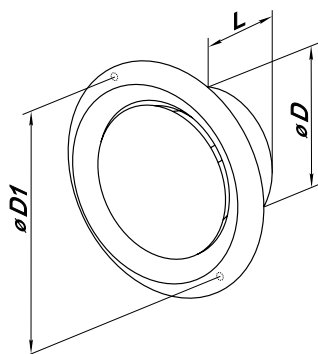
Anwendungen

- Wohngebäude
- Wohnungen
- Büros
- Nutzräume
- Geschäftsräume
- Restaurants
- Arbeitsplätze
- Krankenhäuser
- Kinderbetreuungseinrichtungen

Eigenschaften

- Decken- oder Wandmontage
- Stufenlose Luftstromregelung
- Einfacher Einbau dank des Montageflansches
- Mit einem Dichtring versehen
- Aus Edelstahl hergestellt

Außenabmessungen



Modell	Maße, mm			Effektiver Querschnitt, m ²
	D	D1	L	
VSR 100	97	118	52	0,0032
VSR 125	120	141	52	0,0057
VSR 150	145	162	62	0,0090

