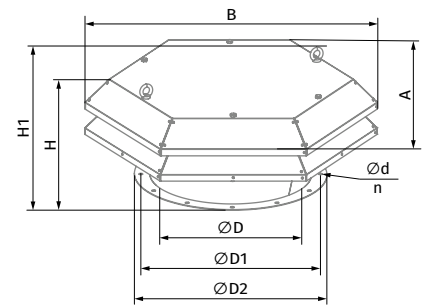


ЗОНТ Z-AF

- Применяется для защиты от атмосферных осадков при эксплуатации вентиляторов на кровле зданий.
- Изготовлен из стали с полимерным покрытием.

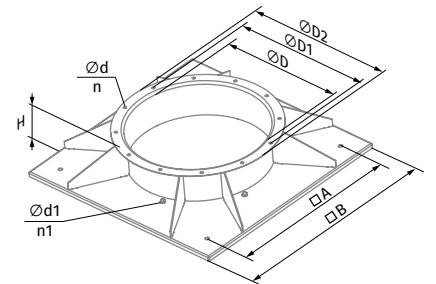
Модель	Размеры, мм									Масса, кг
	H	H1	A	B	Ø D	Ø D1	Ø D2	Ø d	n	
Z-AF-400	319	350	612	705	400	450	490	8	12	10
Z-AF-450	319	350	672	774	450	500	540	8	12	11
Z-AF-500	350	395	742	854	500	560	600	12	12	14
Z-AF-560	350	380	790	910	560	620	660	12	12	16
Z-AF-630	359	404	860	991	630	690	730	12	12	20
Z-AF-710	420	456	988	1139	710	770	810	12	16	31
Z-AF-800	475	511	1072	1236	800	860	900	12	16	42
Z-AF-900	527	572	1189	1370	900	970	1015	15	16	57
Z-AF-1000	640	685	1404	1618	1000	1070	1115	15	16	83
Z-AF-1120	655	700	1552	1789	1120	1190	1270	15	20	99
Z-AF-1250	685	730	1707	1968	1250	1320	1400	15	20	115



КРЫШНЫЙ ПЕРЕХОДНИК РК-AF*

- Для установки вентиляторов на кровле зданий.
- Изготовлен из стали с полимерным покрытием.

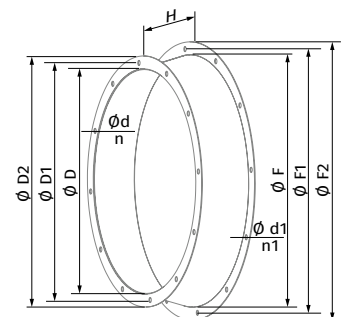
Модель	Размеры, мм								A	B	H	Масса, кг
	Ø D	Ø D1	Ø D2	Ø d	Ø d1	n	n1					
PK-AF-400	400	450	490	8	7	12	6	580	701	170	17,5	
PK-AF-450	450	500	540	8	7	12	6	580	701	170	16,5	
PK-AF-500	500	560	600	12	11	12	6	640	770	170	20,3	
PK-AF-560	560	620	660	12	11	12	6	750	920	170	27,2	
PK-AF-630	630	690	730	12	11	12	6	750	920	170	25,5	
PK-AF-710	710	770	810	12	11	16	8	980	1150	290	53,0	
PK-AF-800	800	860	900	12	11	16	8	980	1150	290	51,1	
PK-AF-900	900	970	1015	15	13	16	8	1050	1220	290	54,5	
PK-AF-1000	1000	1070	1115	15	13	16	8	1340	1510	340	93,4	
PK-AF-1120	1120	1190	1270	15	13	20	10	1340	1510	340	91,3	
PK-AF-1250	1250	1320	1400	15	13	20	10	1500	1700	340	107,0	



ВХОДНОЙ КОНУС VK-AF

- Для улучшения аэродинамических параметров воздушного потока перед вентилятором рекомендуется устанавливать входной конус. Входной конус должен обязательно устанавливаться в тех случаях, когда входная сторона вентилятора не соединена с воздуховодом. Применение входного конуса обеспечивает снижение динамического давления вентилятора и увеличение статической части полного давления, развиваемого вентилятором. Может использоваться совместно с защитной сеткой **SZ-AF** (защитная сетка должна быть на один типоразмер больше).
- Изготовлен из стали с двумя фланцами и покрыт полимерным покрытием.

Модель	Размеры, мм										Масса, кг	
	Ø D	Ø D1	Ø D2	Ø d	n	Ø F	Ø F1	Ø F2	H	Ø d1		n
VK-AF-400	400	450	490	8	12	450	500	540	95	8	12	2,7
VK-AF-450	450	500	540	8	12	500	560	600	110	12	12	3,3
VK-AF-500	500	560	600	12	12	560	620	660	120	12	12	4,0
VK-AF-560	560	620	660	12	12	630	690	730	135	12	12	4,65
VK-AF-630	630	690	730	12	12	710	770	810	150	12	16	6,8
VK-AF-710	710	770	810	12	16	800	860	900	170	12	16	12
VK-AF-800	800	860	900	12	16	900	970	1015	190	15	16	15
VK-AF-900	900	970	1015	15	16	1000	1070	1115	210	15	16	21
VK-AF-1000	1000	1070	1115	15	16	1120	1190	1270	240	15	20	36,7
VK-AF-1120	1120	1190	1270	15	20	1250	1320	1400	255	15	20	45
VK-AF-1250	1250	1320	1400	15	20	1400	1470	1550	285	15	20	53,5



*В случае совместного использования **PK-AF** с другими аксессуарами, например **F-AF**, **EVAF-AF**, **VRV-AF**, крепление аксессуаров производится через отверстия, обозначенные Ød1. Если дополнительные аксессуары не используются, отверстия, обозначенные Ød1, необходимо заглушить любым способом, препятствующим проникновению воды.